

# Accesorios para Tubería Conduit Metálica Flexible

## Conectores y Tubería Plica

La tubería conduit metálica flexible está fabricada de acero con recubrimiento galvanizado electrolítico, cuenta con un engargolado helicoidal el cual proporciona una gran flexibilidad y una buena resistencia mecánica.

### Aplicaciones:

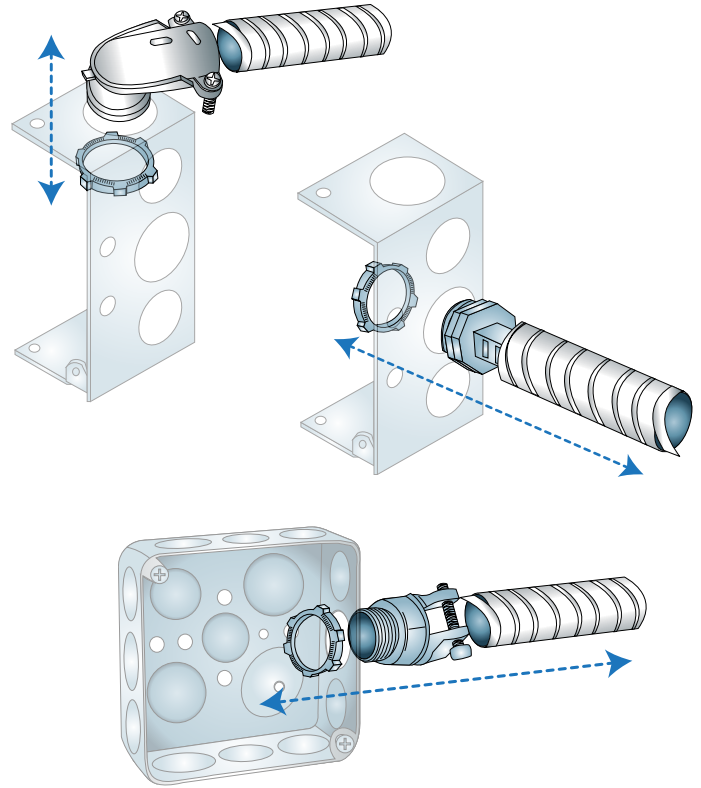
- Utilizada en instalaciones eléctricas de mediana y baja tensión.
- Proporciona protección a los cables que conforman la instalación contra golpes, aplastamiento y medio ambiente
- Proporciona flexibilidad y maleabilidad en zonas de difícil acceso con radios de curvatura cerrados
- Blinda la instalación eléctrica contra campos magnéticos y corrientes parásitas
- Ayuda en el aterrizaje seguro de una instalación eléctrica

### Material Estándar:

- **Tubería:** Acero con recubrimiento galvanizado electrolítico
- **Conectores:** Zinc

### Certificación y Cumplimiento:

- **Tubería:** Ninguna
- **Conectores:** Certificación UL



### Tubería Conduit Metálica Flexible Plica

Catálogo	Código	Medida	Metros por Rollo
<b>TCMF-38</b>	11839002	3/8"	70
<b>TCMF-50</b>	12040813	1/2"	60
<b>TCMF-75</b>	12040814	3/4"	45
<b>TCMF-100</b>	12040818	1"	30
<b>TCMF-125</b>	12040831	1 1/4"	30
<b>TCMF-150</b>	12040832	1 1/2"	30
<b>TCMF-200</b>	12040834	2'	25
<b>TCMF-250</b>	12040836	2 1/2"	25
<b>TCMF-300</b>	12040838	3"	25
<b>TCMF-400</b>	12040839	4"	20



### Conector a compresión para tubería Metálica Flexible



Catálogo	Código	Medida	Empaque
<b>770DC</b>	11577470	3/8"	80
<b>771DC</b>	11577472	1/2"	60
<b>772DC</b>	11577473	3/4"	35
<b>773DC</b>	11577474	1"	15



### Conector Recto para tubería Metálica Flexible

Catálogo	Código	Medida	Empaque
<b>707DC</b>	670044	3/8"	50
<b>2708 CON RECTO 1/2"</b>	4900296	1/2"	30
<b>2709 CON RECTO 3/4"</b>	4900297	3/4"	18
<b>2710 CON RECTO 1"</b>	4900298	1"	12
<b>2711 CON RECTO 1 1/4"</b>	4900299	1 1/4"	8
<b>2712 CON RECTO 1 1/2"</b>	4900300	1 1/2"	6
<b>2713 CON RECTO 2"</b>	4900301	2"	4
<b>714</b>	650466	2 1/2"	2
<b>715</b>	650467	3"	1
<b>722</b>	650469	4"	1



### Conector Curvo para tubería Metálica Flexible

Catálogo	Código	Medida	Empaque
<b>724DC</b>	670066	3/8"	50
<b>2736 CON A 90° 1/2"</b>	4900302	1/2"	15
<b>2738 CON A 90° 3/4"</b>	4900303	3/4"	12
<b>2739 CON A 90° 1"</b>	4900304	1"	5
<b>2740 CON A 90° 1 1/4"</b>	4900305	1 1/4"	4
<b>2741 CON A 90° 1 1/2"</b>	4900306	1 1/2"	2
<b>2742 CON A 90° 2"</b>	4900307	2"	2
<b>744</b>	650480	2 1/2"	1
<b>745</b>	650481	3"	1
<b>747</b>	650483	4"	1

