

Accesorios de Soportería y Fijación

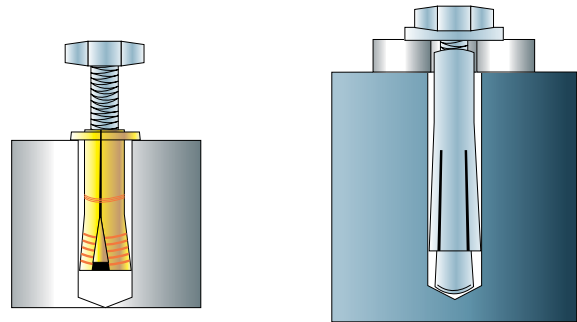
Taquetes de Expansión, Tipo Ancla, Mordaza, Conector para cable uso rudo

Taquetes de Expansión y Tipo Ancla:

Ideal para usar en concreto ligero, block, tabicón, ladrillo y roca.

Características:

- Cono de expansión que al girar el tornillo o tuerca provoca la completa fijación a la superficie.



Taquete de Expansión*

Material Estándar:

- Zinc



Catálogo	Código	Medida	Empaque
CHZ-36TAQ. EXP3/16	11702561	3/16"	35
CHZ-14TAQ. EXPANSIÓN 1/4"	4900484	1/4"	100
CHZ-56TAQ. EXPANSIÓN 5/16"	4900486	5/16"	50
CHZ-38TAQ. EXPANSIÓN 3/8"	4900485	3/8"	50
CHZ-12TAQ. EXPANSIÓN 1/2"	4900482	1/2"	50

* No incluye tornillo de fijación.

Taquete tipo Ancla

Material Estándar:

- Acero electrogalvanizado



Catálogo	Código	Medida	Empaque
ASA-12TAQ. TIPO ANCLA 1/2"	4900478	1/2"	25
ASA-14TAQ. TIPO ANCLA 1/4"	4900479	1/4"	100
ASA-38TAQ. TIPO ANCLA 3/8"	4900480	3/8"	50

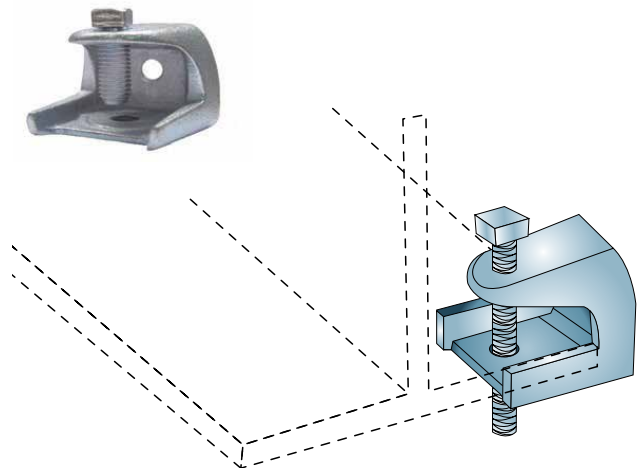
Mordaza

Las mordazas para viga son ideales para colocar varillas roscadas permite situar canal Unicanal y poder ubicar tubería conduit.

Material Estándar:

- Acero recubierto de Zinc

Catálogo	Código	Medida	Empaque
529	650428	3/4" / 1/4 - 20	25
530	650429	1" / 10 - 24	25
531	650430	1" / 1/4 - 20	25
532	650431	1-1/2" / 5/16-18	50
533	650432	2" / 3/8 - 16	25
534	650433	2-1/2" / 1/2 - 13	25



Conector para cable de uso rudo

Ideal para ser instalado en equipos portátiles y entradas de cajas metálicas que requieran alta resistencia mecánica.

Material Estándar:

- Zinc



Catálogo	Código	Medida	Empaque
759 DC CONECTOR P/ CABLE 1/2"	4900308	1/2"	60
2631 CONECTOR P/ CABLE 3/4"	4900309	3/4"	40
2632 CONECTOR P/ CABLE 1"	4900310	1"	20
2633 CONECTOR P/ CABLE 1 1/4"	650881	1 1/4"	10
2670 CONECTOR P/ CABLE 1 1/2"	4900131	1 1/2"	5
2671 CONECTOR P/ CABLE 2"	4900132	2"	10

