

# Accesorios para Tubería Conduit Pared Delgada

## Unión y Conectores EMT

### Unión y Conectores EMT:

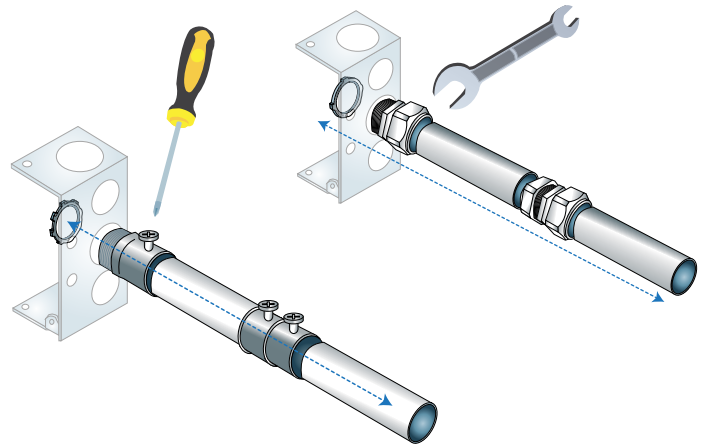
Los conectores y uniones para tubería pared delgada EMT son ideales para acoplar dos tuberías o conectar tubería a una caja o envolvente.

### Características:

- Los tornillos de cabeza combinada se pueden instalar con un destornillador plano, Philips o Robertson
- Paredes gruesas para uso rudo
- Los conectores de compresión reducen el tiempo de instalación y costos por mantenimiento

### Certificación:

- Certificación UL



### Conector recto EMT con tornillo de fijación

**Material:** Acero electrolgalvanizado



Catálogo	Código	Medida	Empaque
<b>450S</b>	650396	1/2"	50
<b>451</b>	651328	3/4"	25
<b>452</b>	650397	1"	20
<b>453*</b>	650398	1 1/4"	10
<b>454*</b>	650399	1 1/2"	10
<b>455*</b>	650400	2'	5
<b>456*</b>	650401	2 1/2"	2
<b>457*</b>	650402	3"	1
<b>459*</b>	650404	4"	1

\*Dos tornillos de sujeción.

### Unión EMT tipo con tornillo de fijación

**Material:** Acero electrolgalvanizado



Catálogo	Código	Medida	Empaque
<b>460</b>	650405	1/2"	50
<b>461</b>	650406	3/4"	25
<b>462</b>	650407	1"	20
<b>463*</b>	650408	1 1/4"	10
<b>464*</b>	650409	1 1/2"	10
<b>465*</b>	650410	2'	5
<b>466*</b>	650411	2 1/2"	2
<b>467*</b>	650412	3"	1
<b>469*</b>	650414	4"	1

\*Cuatro tornillos de sujeción.

### Conector tipo compresión para tubería EMT

**Material:** Zamak (Zinc)



Catálogo	Código	Medida	Empaque
<b>650DC</b>	670119	1/2"	50
<b>651DC</b>	670120	3/4"	25
<b>652DC</b>	670121	1"	15
<b>653DC</b>	670122	1 1/4"	10
<b>654DC</b>	670123	1 1/2"	10
<b>655DC</b>	670124	2'	5
<b>656DC</b>	670125	2 1/2"	12
<b>657DC</b>	670126	3"	12
<b>659DC</b>	670128	4"	6

### Unión tipo compresión para tubería EMT

**Material:** Zamak (Zinc)



Catálogo	Código	Medida	Empaque
<b>660DC</b>	670139	1/2"	50
<b>661DC</b>	670140	3/4"	25
<b>662DC</b>	670141	1"	15
<b>663DC</b>	670142	1 1/4"	10
<b>664DC</b>	670143	1 1/2"	10
<b>665DC</b>	670144	2'	5
<b>666DC</b>	670145	2 1/2"	12
<b>667DC</b>	670146	3"	12
<b>669DC</b>	670148	4"	6