

HOJA DE DATOS TÉCNICOS



FECHA:
2-6-2014

DENOMINACIÓN:
DETECTOR DE MOVIMIENTO
INSTALACIÓN EN TECHO

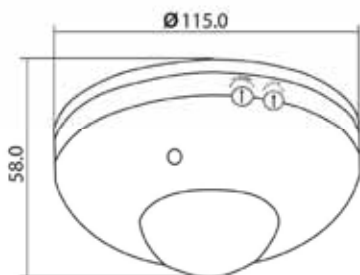
ARTÍCULO:
DETELUX 360SU PRO 110V

- Ángulo de detección: 360°
- Tensión de alimentación:
- 110-130V~, 50-60Hz
- Capacidad máxima de contacto:
- 800W
- Zona de cobertura: máx.6m (24°C)
- Ajuste de tiempo: de 10 seg. a 7 min.
- Ajuste Lux: 3-2000Lux.
- Altura de instalación: 2-4m

detelux)))



ESQUEMA DE DIMENSIONES



ZONA DE COBERTURA

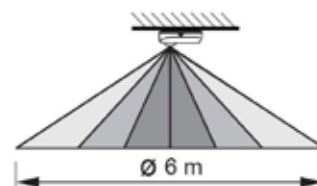
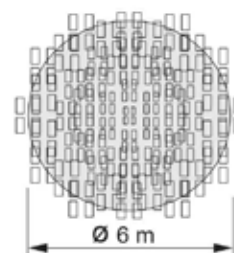
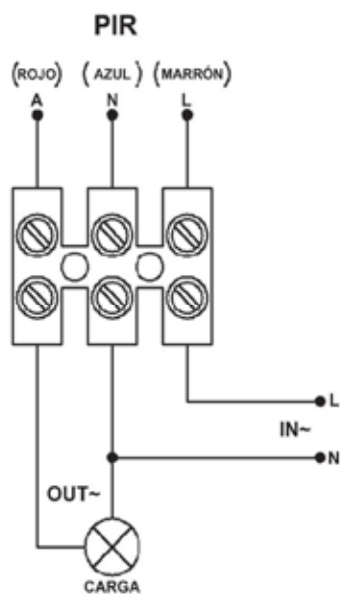


DIAGRAMA DE CABLEADO



Artículo	Código	EAN 13	Ángulo	Alcance máximo	Tensión de alimentación
DETELUX 360SU PRO 110V	350200105	8435394729435	360°	6 m de Ø	110-130VAC, 50/60Hz

COD. KPS : 350200105