

FC-2104.S

EXTERIOR

SOBREPONER

DESCRIPCIÓN DEL PRODUCTO

Sensor de control de luz (Fotocelda), enciende o apaga la luz automáticamente de acuerdo con la luz ambiental. La temperatura ambiente y la humedad no pueden afectarla. Práctica y de fácil instalación, puede controlar el trabajo de carga solamente en la noche.

APLICACIONES

Ideal para corredores, jardines, senderos, caminos entre otros .

DATOS TÉCNICOS

Voltaje: 110-240V/AC

Frecuencia: 50/60Hz

Corriente nominal: 10A

Luz ambiental: <5-15LUX

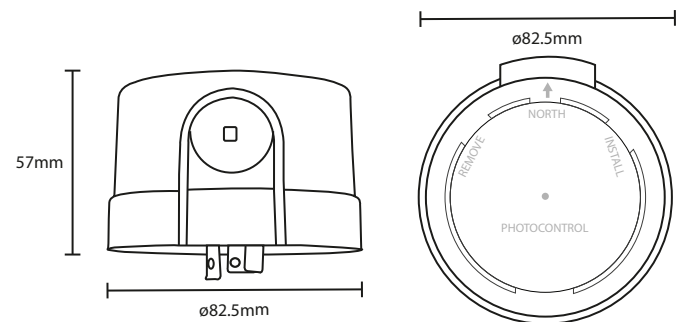
Temperatura de trabajo: -20~+40°C

Humedad de trabajo: <93%RH

PRODUCTO



DIAGRAMA



SIMBOLOGÍA

