



Documento: TSH-002-CAL	Revisión: 1
Fecha: 171216	Version: 1
Título de documento:	Ficha técnica

FICHA TECNICA LUMINARIO DE INTERIOR TL147

DATOS DE L PRODUCTO

Modelo:	TL147
Descripción:	Exterior
Aplicación:	Sobreponer
Nombre Comercial:	CANIS

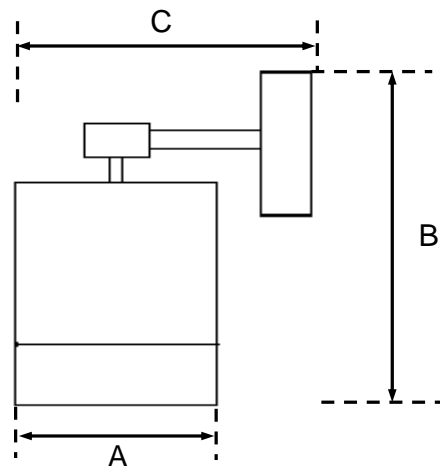
ESPECIFICACIONES TÉCNICAS

Voltaje:	100-240 V~
Frecuencia:	60 Hz
Potencia:	50 W
Corriente:	0.39 A
Base:	GU10
Flujo luminoso:	NA
IRC:	NA
Temperatura de color (K):	NA
Tipo de Luz:	NA
Dimensiones (mm):	A= 60 mm B= 138 mm C=92 mm
Angulo (°):	NA
Material Luminario:	Acero Inoxidable
Terminado:	Acero Inoxidable
Material Pantalla:	Cristal
Terminado Pantalla:	Transparente
IP:	44
Temperatura de Operación:	0-40 °C
Atenuable:	No

BENEFICIOS

Garantía:	1 AÑO
Horas de Vida (h):	NA
Certificación:	NOM-064

DIRIGIBLE



NOM

Oficina Matriz Guadalajara

Av. San Miguel No. 308 Bodega 25 www.tishman.com.mx
Fracc. Industrial Bodegas de San Juan,
Col. San Juan de Ocotán,
C.P. 45019, Zapopan, Jalisco.
Tel. (33) 3825 9584, 3826 2313/14.

Sucursal Ciudad de México

Bld. Manuel A. Camacho No. 6-A Interior 608
Col. El Parque, Naucalpan de Juárez,
C.P. 53398, Estado de México.
Tel. (55) 5358 6566, 5358 4449.