



|                        |               |
|------------------------|---------------|
| Documento: TSH-002-CAL | Revisión: 1   |
| Fecha: 171216          | Version: 1    |
| Título de documento:   | Ficha técnica |

## FICHA TECNICA LUMINARIO DE INTERIOR TL816C

### DATOS DE L PRODUCTO

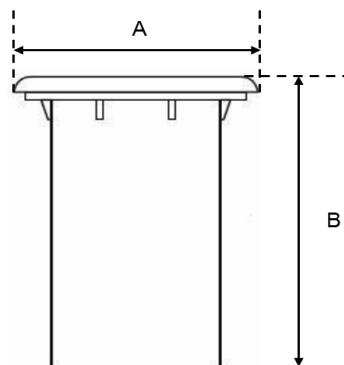
|                   |           |
|-------------------|-----------|
| Modelo:           | TL816C    |
| Descripción:      | Exterior  |
| Aplicación:       | Empotrado |
| Nombre Comercial: | LYNX      |

### ESPECIFICACIONES TÉCNICAS

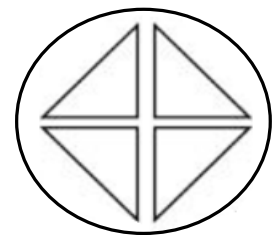
|                           |                    |
|---------------------------|--------------------|
| Voltaje:                  | 100-240 V~         |
| Frecuencia:               | 60 Hz              |
| Potencia:                 | 50 W               |
| Corriente:                | 0.39 A             |
| Base:                     | GU10               |
| Flujo luminoso:           | NA                 |
| IRC:                      | NA                 |
| Temperatura de color (K): | NA                 |
| Tipo de Luz:              | NA                 |
| Dimensiones (mm):         | A= 92 mm B= 125 mm |
| Angulo (°):               | NA                 |
| Material Luminario:       | PC                 |
| Terminado:                | Acero Inoxidable   |
| Material Pantalla:        | Cristal            |
| Terminado Pantalla:       | Transparente       |
| IP:                       | 67                 |
| Temperatura de Operación: | 0-40 °C            |
| Atenuable:                | No                 |

### BENEFICIOS

|                    |         |
|--------------------|---------|
| Garantía:          | 1 AÑO   |
| Horas de Vida (h): | NA      |
| Certificación:     | NOM-064 |



FORMA DE LA PANTALLA



**NOM**

#### Oficina Matriz Guadalajara

Av. San Miguel No. 308 Bodega 25 [www.tishman.com.mx](http://www.tishman.com.mx)  
Fracc. Industrial Bodegas de San Juan,  
Col. San Juan de Ocotán,  
C.P. 45019, Zapopan, Jalisco.  
Tel. (33) 3825 9584, 3826 2313/14.

#### Sucursal Ciudad de México

Bld. Manuel A. Camacho No. 6-A Interior 608  
Col. El Parque, Naucalpan de Juárez,  
C.P. 53398, Estado de México.  
Tel. (55) 5358 6566, 5358 4449.