



Documento: TSH-002-CAL	Revisión: 1
Fecha: 171216	Version: 1
Título de documento:	Ficha técnica

FICHA TECNICA LUMINARIO DE EXTERIOR TL901

DATOS DE L PRODUCTO

Modelo:	TL901
Descripción:	Exterior
Aplicación:	Sobreponer
Nombre Comercial:	LYNX

ESPECIFICACIONES TÉCNICAS

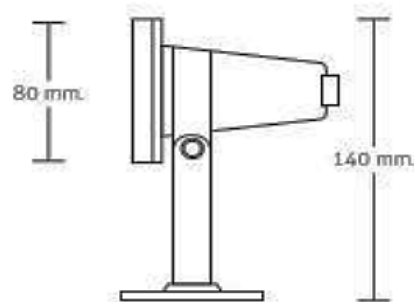
Voltaje:	100-240 V~
Frecuencia:	60 Hz
Potencia:	50 W
Corriente:	0.39 A
Base:	GX5.3
Flujo luminoso:	NA
IRC:	NA
Temperatura de color (K):	NA
Tipo de Luz:	NA
Dimensiones (mm):	A= 80 mm B= 140 mm
Angulo (°):	NA
Material Luminario:	Acero Inoxidable
Terminado:	Acero Inoxidable
Material Pantalla:	Cristal
Terminado Pantalla:	Transparente
IP:	67
Temperatura de Operación:	0-40 °C

No Incluye lámpara

BENEFICIOS

Garantía:	1 AÑO
Horas de Vida (h):	NA
Certificación:	NOM-064

Lámpara sugerida Halogeno de 50 W



NOM

Oficina Matriz Guadalajara

Av. San Miguel No. 308 Bodega 25 www.tishman.com.mx
Fracc. Industrial Bodegas de San Juan,
Col. San Juan de Ocotán,
C.P. 45019, Zapopan, Jalisco.
Tel. (33) 3825 9584, 3826 2313/14.

Sucursal Ciudad de México

Bldv. Manuel A. Camacho No. 6-A Interior 608
Col. El Parque, Naucalpan de Juárez,
C.P. 53398, Estado de México.
Tel. (55) 5358 6566, 5358 4449.