



Documento: TSH-002-CAL	Revisión: 1
Fecha: 171216	Version: 1
Título de documento:	Ficha técnica

FICHA TECNICA LUMINARIO DE INTERIOR TLGR310S40OP

DATOS DE L PRODUCTO

Modelo:	TLGR310S40OP
Descripción:	Interior
Aplicación:	Sobreponer
Nombre Comercial:	LED GRILLE

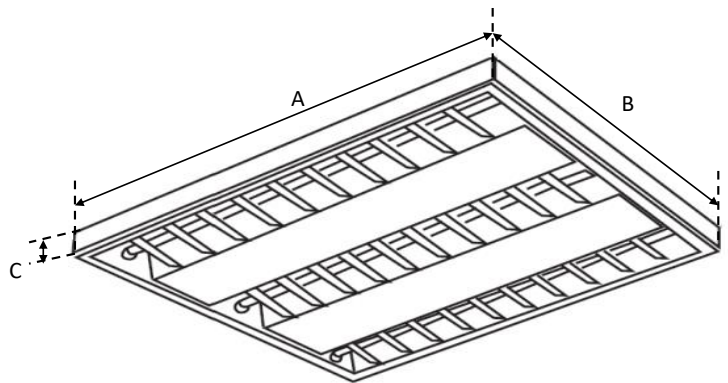
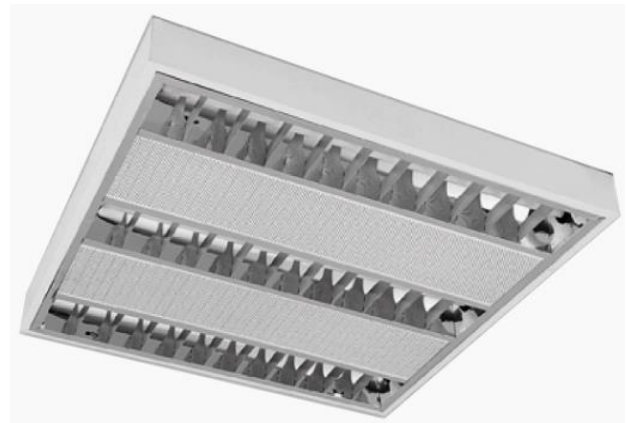
ESPECIFICACIONES TÉCNICAS

Voltaje:	100-240 V ~
Frecuencia:	60 Hz
Potencia:	30 W
Corriente:	0.18 A
Base:	G5
Flujo luminoso:	3 000 lm
IRC:	80
Temperatura de color (K):	4 000 K
Tipo de Luz:	Blanco Frío
Dimensiones (mm):	A= 598 mm B= 598 mm C= 52 mm
Angulo (°):	120 °
Material Luminario:	Lámina de acero
Terminado:	Color Blanco
Material Pantalla:	Louver Aluminio
Terminado Pantalla:	Aluminio
IP:	20
Temperatura de Operación:	-20-40 °C
Atenuable:	No

BENEFICIOS

Garantía:	2 AÑOS
Horas de Vida (h):	30 000 h
Certificación:	NOM-003

Incluye 3 tubos de led 10 W terminado opalino



NOM

Oficina Matriz Guadalajara

Av. San Miguel No. 308 Bodega 25 www.tishman.com.mx
Fracc. Industrial Bodegas de San Juan,
Col. San Juan de Ocotán,
C.P. 45019, Zapopan, Jalisco.
Tel. (33) 3825 9584, 3826 2313/14.

Sucursal Ciudad de México

Bld. Manuel A. Camacho No. 6-A Interior 608
Col. El Parque, Naucalpan de Juárez,
C.P. 53398, Estado de México.
Tel. (55) 5358 6566, 5358 4449.