



Documento: TSH-002-CAL	Revisión: 1
Fecha: 171216	Version: 1
Título de documento:	Ficha técnica

## FICHA TECNICA LUMINARIO DE EXTERIOR TLRL100B

### DATOS DE L PRODUCTO

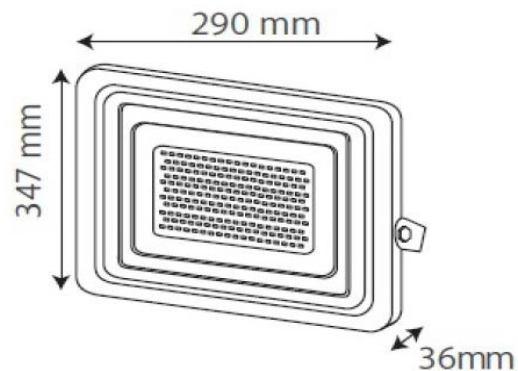
Modelo:	TLRL100B
Descripción:	Exterior
Aplicación:	Proyector

### ESPECIFICACIONES TÉCNICAS

Voltaje:	100-240 V~
Frecuencia:	60 Hz
Potencia:	100 W
Corriente:	0.78 A
Base:	NA
Flujo luminoso:	9 000 lm
IRC:	80
Temperatura de color (K):	6 500 K
Tipo de Luz:	Luz de día
Dimensiones (mm):	A= 290 mm, B= 36 mm C= 347 mm
Angulo (°):	100 °
Material Luminario:	Aluminio
Terminado:	Color Negro
Material Pantalla:	Cristal Termotemplado
Terminado Pantalla:	Transparente
IP:	65
Temperatura de Operación:	-10-50 °C

### BENEFICIOS

Garantía:	2 AÑOS
Horas de Vida (h):	30 000 h
Certificación:	NOM-003



**NOM**

#### Oficina Matriz Guadalajara

Av. San Miguel No. 308 Bodega 25 [www.tishman.com.mx](http://www.tishman.com.mx)  
Fracc. Industrial Bodegas de San Juan,  
Col. San Juan de Ocotán,  
C.P. 45019, Zapopan, Jalisco.  
Tel. (33) 3825 9584, 3826 2313/14.

#### Sucursal Ciudad de México

Bld. Manuel A. Camacho No. 6-A Interior 608  
Col. El Parque, Naucalpan de Juárez,  
C.P. 53398, Estado de México.  
Tel. (55) 5358 6566, 5358 4449.