



Documento: TSH-002-CAL	Revisión: 1
Fecha: 171216	Version: 1
Título de documento:	Ficha técnica

FICHA TECNICA LUMINARIO DE EXTERIOR TLRL10B

DATOS DE L PRODUCTO

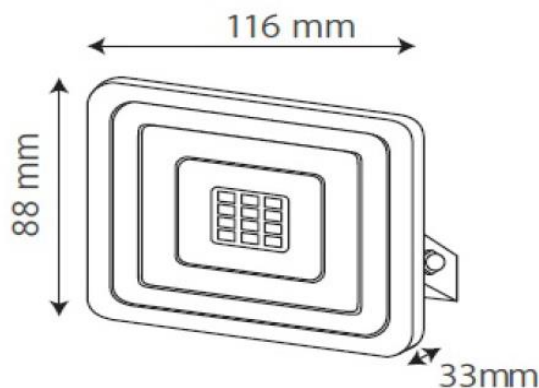
Modelo:	TLRL10B
Descripción:	Exterior
Aplicación:	Proyector

ESPECIFICACIONES TÉCNICAS

Voltaje:	100-130 V ~
Frecuencia:	60 Hz
Potencia:	10 W
Corriente:	0.07 A
Base:	NA
Flujo luminoso:	800 lm
IRC:	80
Temperatura de color (K):	6 500 K
Tipo de Luz:	Luz de día
Dimensiones (mm):	A= 116 mm, B= 33 mm, C= 88 mm
Angulo (°):	100 °
Material Luminario:	Aluminio
Terminado:	Color Negro
Material Pantalla:	Cristal Termotemplado
Terminado Pantalla:	Transparente
IP:	65
Temperatura de Operación:	-10-50 °C

BENEFICIOS

Garantía:	2 AÑOS
Horas de Vida (h):	30 000 h
Certificación:	NOM-003



NOM

Oficina Matriz Guadalajara

Av. San Miguel No. 308 Bodega 25 www.tishman.com.mx
Fracc. Industrial Bodegas de San Juan,
Col. San Juan de Ocotán,
C.P. 45019, Zapopan, Jalisco.
Tel. (33) 3825 9584, 3826 2313/14.

Sucursal Ciudad de México

Bld. Manuel A. Camacho No. 6-A Interior 608
Col. El Parque, Naucalpan de Juárez,
C.P. 53398, Estado de México.
Tel. (55) 5358 6566, 5358 4449.