



|                        |               |
|------------------------|---------------|
| Documento: TSH-002-CAL | Revisión: 1   |
| Fecha: 171216          | Version: 1    |
| Título de documento:   | Ficha técnica |

## FICHA TECNICA LUMINARIO DE EXTERIOR TLRL50B

### DATOS DE L PRODUCTO

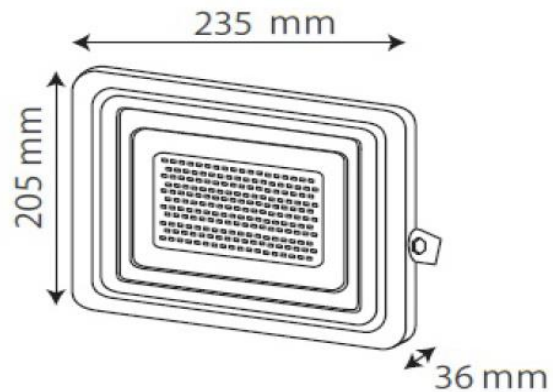
|              |           |
|--------------|-----------|
| Modelo:      | TLRL50B   |
| Descripción: | Exterior  |
| Aplicación:  | Proyector |

### ESPECIFICACIONES TÉCNICAS

|                           |                               |
|---------------------------|-------------------------------|
| Voltaje:                  | 100-240 V~                    |
| Frecuencia:               | 60 Hz                         |
| Potencia:                 | 50 W                          |
| Corriente:                | 0.39 A                        |
| Base:                     | NA                            |
| Flujo luminoso:           | 4 560 lm                      |
| IRC:                      | 80                            |
| Temperatura de color (K): | 6 500 K                       |
| Tipo de Luz:              | Luz de día                    |
| Dimensiones (mm):         | A= 235 mm, B= 36 mm, C=205 mm |
| Angulo (°):               | 100 °                         |
| Material Luminario:       | Aluminio                      |
| Terminado:                | Color Negro                   |
| Material Pantalla:        | Cristal Termotemplado         |
| Terminado Pantalla:       | Transparente                  |
| IP:                       | 65                            |
| Temperatura de Operación: | -10-50 °C                     |

### BENEFICIOS

|                    |          |
|--------------------|----------|
| Garantía:          | 2 AÑOS   |
| Horas de Vida (h): | 30 000 h |
| Certificación:     | NOM-003  |



**NOM**

#### Oficina Matriz Guadalajara

Av. San Miguel No. 308 Bodega 25 [www.tishman.com.mx](http://www.tishman.com.mx)  
Fracc. Industrial Bodegas de San Juan,  
Col. San Juan de Ocotán,  
C.P. 45019, Zapopan, Jalisco.  
Tel. (33) 3825 9584, 3826 2313/14.

#### Sucursal Ciudad de México

Bld. Manuel A. Camacho No. 6-A Interior 608  
Col. El Parque, Naucalpan de Juárez,  
C.P. 53398, Estado de México.  
Tel. (55) 5358 6566, 5358 4449.