

FLASH D III

40°

1. CARACTERÍSTICAS Y APLICACIONES

FLASH D III ES UNA LUMINARIA TIPO DOWNLIGHT PARA EMPOTRAR EN FALSO PLAFÓN O PLAFÓN RETICULADO Y COMO SUSTITUTO DE LÁMPARAS HALÓGENO DE 25W.

EQUIPADA CON FUENTE DE LUZ LED, EL MÁS EFICIENTE DISPONIBLE HASTA EL MOMENTO CON UNA EXCELENTE CALIDAD DE ILUMINACIÓN Y UN IRC MAYOR A 80.

CONSTRUIDA CON CUERPO Y MARCO DE ALUMINIO RESISTENTE A LA CORROSIÓN. CON ÓPTICA DE 40° DE APERTURA ESPECIALMENTE DISEÑADA PARA APLICACIONES QUE REQUIERAN ILUMINACIÓN MEDIA.

CON ARILLO PROFUNDO DE COLOR NEGRO QUE REDUCE EL DESLUMBRAMIENTO AL OCULTAR LA LÁMPARA DE LA VISTA.

ES UNA LUMINARIA DIRIGIBLE EN 1 EJE CON UN ÁNGULO DE INCLINACIÓN DE 40°.

CUENTA CON DRIVER ELECTRÓNICO REMOTO ATENUABLE Y CON UN RANGO DE TENSIÓN DE 100-240 V~ QUE LO HACE MÁS RESISTENTE A LAS VARIACIONES DE VOLTAJE.

IDEAL PARA:

- NICHOS
- ESTANCIAS
- HABITACIONES DE HOTEL
- RESIDENCIAS
- CADENAS BOUTIQUE
- COMERCIOS EN GENERAL
- OFICINAS



2. DESCRIPCIÓN

2.1 CUERPO	· ALUMINIO EXTRUÍDO ACABADO PINTURA ELECTROSTÁTICA COLOR NEGRO
2.2 PANTALLA	· POLÍMERO DE INGENIERÍA DE ALTA RESISTENCIA MECÁNICA
2.3 REFLECTOR	· POLÍMERO DE INGENIERÍA METALIZADO DE ALTO BRILLO
2.2 MARCO	· ALUMINIO EXTRUÍDO ACABADO PINTURA POLIÉSTER EN POLVO DE APLICACIÓN ELECTROSTÁTICA ACABADO COLOR NEGRO O BLANCO MATE
2.3 MONTAJE O INSTALACIÓN	· EMPOTRAR
2.4 GRADO DE PROTECCIÓN	· IP60
2.5 PESO	· 362 gr

3. CARACTERÍSTICAS ELÉCTRICAS

3.1 FUENTE	· (1) DRIVER ELECTRÓNICO AFP, REMOTO
	· VIDA ÚTIL 25,000 HRS
3.2 RANGO DE TENSIÓN	· 100-240V~
3.3 CORRIENTE DE OPERACIÓN	· 0.10 A / 0.06 A
3.4 FRECUENCIA DE OPERACIÓN	· 50/60 Hz
3.5 FACTOR DE POTENCIA	· >0.9
3.6 POTENCIA	· 13 W
3.7 ATENUABLE	· SI, EN EL RANGO DE 100 - 240V~ POR FASE (DIMMER)
3.8 DISTORSIÓN ARMÓNICA TOTAL (THD)	· <20 %

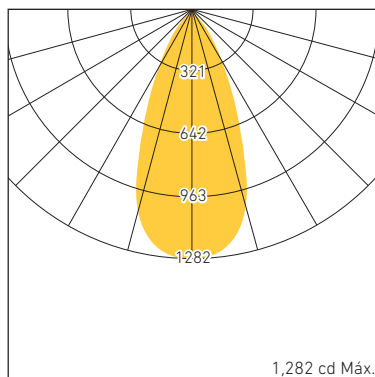
FLASH D III

40°

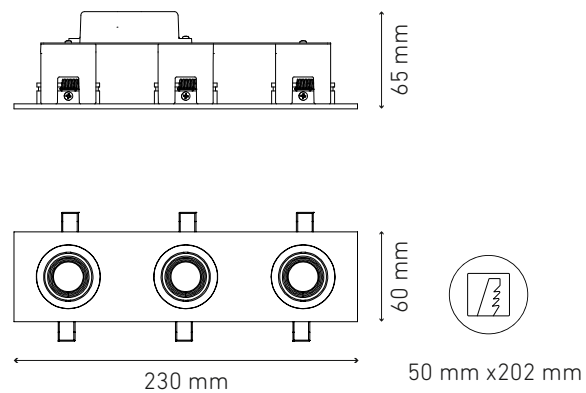
4. FUENTE LUMINOSA

4.1 TIPO	• LED
4.2 TEMPERATURA DE COLOR	• 3000 K
4.3 FLUJO LUMINOSO	• 675 lm
4.4 IRC	• ≥ 82
4.5 ÁNGULO DE APERTURA	• 40°
4.6 VIDA ÚTIL	• 50,000 HRS

5. FOTOMETRÍA



6. DIMENSIONES



5.1 EFICIENCIA DEL SISTEMA	• 55 lm / W
----------------------------	-------------

7. CLAVES DE PRODUCTO

DESCRIPCIÓN	CLAVE
FLASH D III 100-240V AF 40° 30K BC	L5177-1EJ
FLASH D III 100-240V AF 40° 30K NG	L5177-YEJ

8. REPUESTOS Y / O ACCESORIOS

DESCRIPCIÓN	CLAVE
DTi 4.5W 100-240V AFP ATENUABLE	D5362-000