

CUBIC SOFT 60x60

1. CARACTERÍSTICAS Y APLICACIONES

CUBIC SOFT 60X60 ES UNA LUMINARIA TIPO GABINETE PARA EMPOTRAR EN PLAFÓN MODULAR. REEMPLAZA LUMINARIAS FLUORESCENTES 2X32W T8.

EQUIPADA CON LED DE ÚLTIMA GENERACIÓN CON UN IRC MAYOR A 80, QUE BRINDA UNA BUENA DEFINICIÓN DE LOS COLORES.

ESTÁ CONSTITUIDO CON LOS MEJORES MATERIALES Y ACABADOS DE ALTA CALIDAD. SU CUERPO ES DE LÁMINA RESISTENTE A LA CORROSIÓN. SU CONSTRUCCIÓN LO PROTEGE DE LA INTRUSIÓN AL POLVO FINO, CON UN IP50.

EL DIFUSOR DE LUZ ES OPALINO HACIENDO LOS ESPACIOS MÁS BRILLANTES Y UNIFORMEMENTE ILUMINADOS.

CUENTA CON UN DRIVER ELECTRÓNICO MULTIVOLTAJE INTEGRADO, CON UN RANGO DE TENSIÓN DE 100-305V~, QUE LO HACE MÁS RESISTENTE A VARIACIONES DE VOLTAJE.

IDEAL PARA:

- CORPORATIVOS
- OFICINAS
- CENTROS EDUCATIVOS
- BANCOS
- HOSPITALES
- MUSEOS
- EXHIBICIONES



2. DESCRIPCIÓN

2.1 GABINETE	• LÁMINA ACABADO PINTURA POLIÉSTER EN POLVO DE APLICACIÓN ELECTROSTÁTICA COLOR BLANCO
2.2 MARCO	• LÁMINA ACABADO PINTURA POLIÉSTER EN POLVO DE APLICACIÓN ELECTROSTÁTICA COLOR BLANCO
2.3 DIFUSOR	• POLÍMERO DE INGENIERÍA DE ALTA TRANSMITANCIA
2.4 MONTAJE O INSTALACIÓN	• EMPOTRAR A PLAFÓN MODULAR
2.5 GRADO DE PROTECCIÓN	• IP50
2.6 PESO	• 2,280 gr

3. CARACTERÍSTICAS ELÉCTRICAS

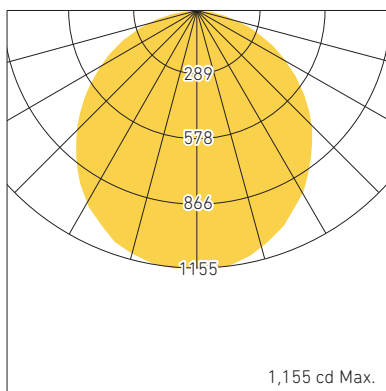
3.1 FUENTE	• (1) DRIVER ELECTRÓNICO AFP, REMOTO
3.2 RANGO DE TENSIÓN	• VIDA ÚTIL: 25,000 hrs.
3.3 CORRIENTE DE OPERACIÓN	• 100-305 V~
3.4 FRECUENCIA DE OPERACIÓN	• 0.24 A / 0.15 A / 0.12 A
3.5 FACTOR DE POTENCIA	• 50 / 60 Hz
3.6 POTENCIA	• > 0.9
3.7 DISTORSIÓN ARMONICA TOTAL (THD)	• 31 W
	• <20%

CUBIC SOFT 60x60

4. FUENTE LUMINOSA

4.1 TIPO	• LED
4.2 TEMPERATURA DE COLOR	• 4000 K • 6000 K
4.3 FLUJO LUMINOSO	• 3300 lm @ 4000 K • 3300 lm @ 6000 K
4.4 IRC	• ≥ 82
4.5 VIDA ÚTIL	• $\geq 50,000$ hrs.

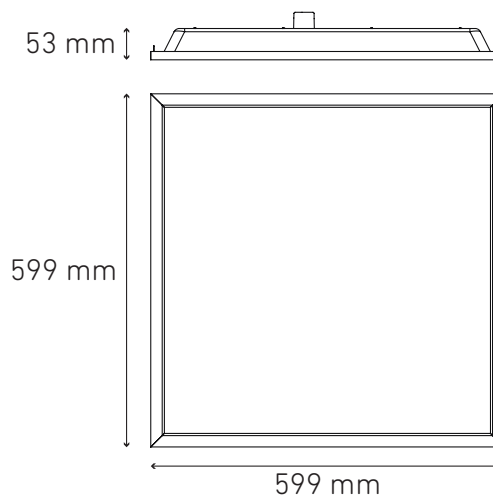
5. FOTOMETRÍA



REFERENCIA A 6000 K

5.1 EFICIENCIA DEL SISTEMA	• 106 lm / W @ 4000K • 106 lm / W @ 6000 K
----------------------------	---

6. DIMENSIONES



7. CLAVES DE PRODUCTO

DESCRIPCIÓN	CLAVE
CUBIC SOFT LED 60X60 32W 100-305V AFP 4000K BLANCO	L5554 -110
CUBIC SOFT LED 60X60 32W 100-305V AFP 6000K BLANCO	L5554-130

8. REPUESTOS Y / O ACCESORIOS

DESCRIPCIÓN	CLAVE
DTi 31W 100-305V AFP	D5514-000