

PANEL LED 60x60 EMPOTRAR / SUSPENDER BÁSICO

1. CARACTERÍSTICAS Y APLICACIONES

PANEL LED 60X60 BÁSICO ES UNA LUMINARIA PARA EMPOTRAR O SUSPENDER. REEMPLAZA LUMINARIAS FLUORESCENTES DE EMPOTRAR A PLAFÓN RETICULAR DE 3X14W T5 Y 2X32W T8.

ESTÁ CONSTITUIDO CON LOS MEJORES MATERIALES Y ACABADOS DE ALTA CALIDAD. SU CUERPO ES DE ALUMINIO RESISTENTE A LA CORROSIÓN. SU CONSTRUCCIÓN LO PROTEGE DE LA INTRUSIÓN AL POLVO FINO, CON UN IP50.

EL DIFUSOR DE LUZ ES OPALINO GARANTIZANDO UNA DISTRIBUCIÓN HOMOGÉNEA DE GRAN UNIFORMIDAD EN EL ESPACIO.

PANEL LED 60X60 BÁSICO CUENTA CON UN ESTILIZADO DISEÑO, GRACIAS A SU DELGADO CUERPO. ES UNA LUMINARIA DE GRAN VERSATILIDAD Y FACILIDAD DE USO, YA QUE PUEDE EMPLEARSE COMO LUMINARIA EMPOTRADA EN FALSO PLAFÓN O SUSPENDIDA MEDIANTE UN KIT (NO INCLUIDO).

CUENTA CON UN DRIVER ELECTRÓNICO CON UN RANGO DE TENSIÓN DE 90-140V~.

IDEAL PARA:

- OFICINAS
- TIENDAS
- MUSEOS
- EXHIBICIONES



2. DESCRIPCIÓN

2.1 CUERPO	• EXTRUÍDO DE ALUMINIO ANODIZADO
2.2 DIFUSOR	• POLÍMERO DE INGENIERÍA ACABADO OPALINO DE ALTA TRANSMITANCIA
2.3 MONTAJE E INSTALACIÓN	• EMPOTRAR/SUSPENDER
2.4 ACCESORIOS DE SUSPENSIÓN	• CABLE DE ACERO GALVANIZADO CON SISTEMA AJUSTABLE (NO INCLUIDO)
2.5 GRADO DE PROTECCIÓN	• IP50
2.6 PESO	• 3,630 gr

3. CARACTERÍSTICAS ELÉCTRICAS

3.1 FUENTE	• (1) DRIVER ELECTRÓNICO BFP, REMOTO
3.2 RANGO DE TENSIÓN	• VIDA ÚTIL: 25,000 HRS
3.3 CORRIENTE DE OPERACIÓN	• 90-140V~
3.4 FRECUENCIA DE OPERACIÓN	• 0.47 A
3.5 FACTOR DE POTENCIA	• 50/60 Hz
3.6 POTENCIA	• 0.5
3.7 DISTORSIÓN ARMÓNICA TOTAL (THD)	• 33 W
	• >120%

PANEL LED 60x60

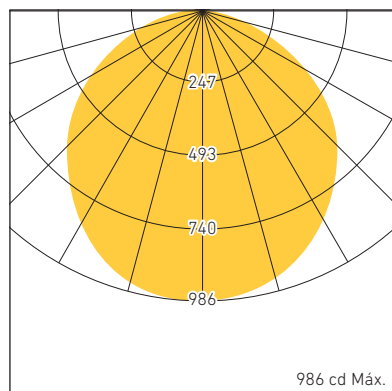
EMPOTRAR / SUSPENDER

BÁSICO

4. FUENTE LUMINOSA

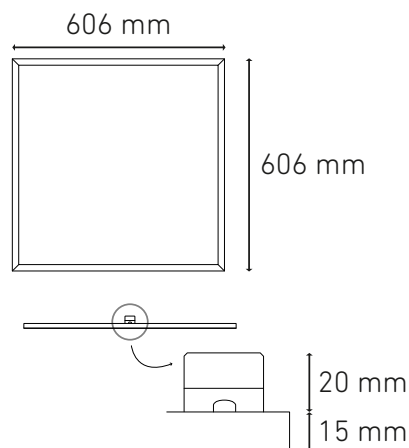
- 4.1 TIPO
 - LED
- 4.2 TEMPERATURA DE COLOR
 - 4000 K
 - 6000 K
- 4.3 FLUJO LUMINOSO
 - 2900 lm @ 4000K
 - 2900 lm @ 6000K
- 4.4 IRC
 - ≥ 73
- 4.5 VIDA ÚTIL
 - 50,000 HRS

5. FOTOMETRÍA



REFERENCIA A 4000 K

6. DIMENSIONES



- 5.1 EFICIENCIA DEL SISTEMA
 - 88 lm / W @ 4000K
 - 88 lm / W @ 6000K

7. CLAVES DE PRODUCTO

DESCRIPCIÓN	CLAVE
PANEL B 60X60 32W 90-140V 40K BC	L5571-110
PANEL B 60X60 32W 90-140V 30K BC	L5571-130

8. REPUESTOS Y / O ACCESORIOS

DESCRIPCIÓN	CLAVE
DTi 33W 90-140V BFP	D5414-000
KIT SUSPENSION PANEL LED 60X60	P3789-000

9. CERTIFICACIONES

- 9.1 NOM-003-SCFI-2000 PRODUCTOS ELÉCTRICOS-ESPECIFICACIONES DE SEGURIDAD