

PANEL LED 60x120 EMPOTRAR / SUSPENDER BÁSICO

1. CARACTERÍSTICAS Y APLICACIONES

PANEL LED 60X120 BÁSICO ES UNA LUMINARIA PARA EMPOTRAR O SUSPENDER.

ESTÁ CONSTITUIDO CON LOS MEJORES MATERIALES Y ACABADOS DE ALTA CALIDAD. SU CUERPO ES DE ALUMINIO RESISTENTE A LA CORROSIÓN. SU CONSTRUCCIÓN LO PROTEGE DE LA INTRUSIÓN AL POLVO FINO, CON UN IP50.

EL DIFUSOR DE LUZ ES OPALINO GARANTIZANDO UNA DISTRIBUCIÓN HOMOGÉNEA DE GRAN UNIFORMIDAD EN EL ESPACIO.

CUENTA CON UN ESTILIZADO DISEÑO, GRACIAS A SU DELGADO CUERPO. ES UNA LUMINARIA DE GRAN VERSATILIDAD Y FACILIDAD DE USO, YA QUE PUEDE EMPLEARSE COMO LUMINARIA EMPOTRADA EN FALSO PLAFÓN O SUSPENDIDA MEDIANTE UN KIT (NO INCLUIDO).

CUENTA CON UN DRIVER ELECTRÓNICO CON UN RANGO DE TENSIÓN DE 100-240V~, QUE LO HACE MÁS RESISTENTE A VARIACIONES DE VOLTAJE.

IDEAL PARA:

- OFICINAS
- TIENDAS
- MUSEOS
- EXHIBICIONES



2. DESCRIPCIÓN

2.1 CUERPO	• EXTRUÍDO DE ALUMINIO ANODIZADO
2.2 DIFUSOR	• POLÍMERO DE INGENIERÍA ACABADO OPALINO DE ALTA TRANSMITANCIA
2.3 MONTAJE E INSTALACIÓN	• EMPOTRAR/SUSPENDER
2.4 ACCESORIOS DE SUSPENSIÓN	• CABLE DE ACERO GALVANIZADO CON SISTEMA AJUSTABLE (NO INCLUIDO)
2.5 GRADO DE PROTECCIÓN	• IP50
2.6 PESO	• 4,900 gr

3. CARACTERÍSTICAS ELÉCTRICAS

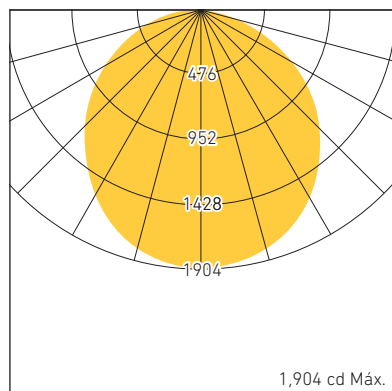
3.1 FUENTE	• (1) DRIVER ELECTRÓNICO BFP, REMOTO
	• VIDA ÚTIL: 25,000 HRS
3.2 RANGO DE TENSIÓN	• 100-240V~
3.3 CORRIENTE DE OPERACIÓN	• 0.51 A / 0.30 A
3.4 FRECUENCIA DE OPERACIÓN	• 50/60 Hz
3.5 FACTOR DE POTENCIA	• >0.9
3.6 POTENCIA	• 64 W
3.7 DISTORSIÓN ARMÓNICA TOTAL (THD)	• <20%

PANEL LED 60x120 EMPOTRAR / SUSPENDER BÁSICO

4. FUENTE LUMINOSA

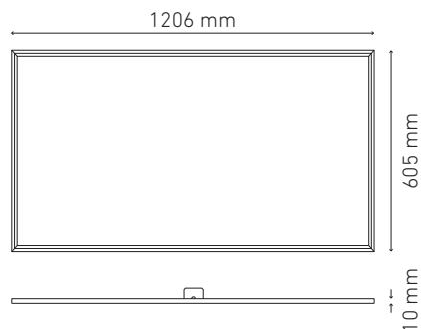
- 4.1 TIPO • LED
- 4.2 TEMPERATURA DE COLOR • 4000 K
• 6000 K
- 4.3 FLUJO LUMINOSO • 5600 lm @ 4000K
• 5600 lm @ 6000K
- 4.4 IRC • ≥ 73
- 4.5 VIDA ÚTIL • 50,000 HRS

5. FOTOMETRÍA



REFERENCIA A 4000 K

6. DIMENSIONES



- 5.1 EFICIENCIA DEL SISTEMA • 87 lm / W @ 4000K
• 87 lm / W @ 6000K

7. CLAVES DE PRODUCTO

DESCRIPCIÓN	CLAVE
PANEL B 60X120 66W 100-240V 40K BC	L5592-110
PANEL B 60X120 66W 100-240V 60K BC	L5592-130

8. REPUESTOS Y / O ACCESORIOS

DESCRIPCIÓN	CLAVE
DTi 64W 100-240V AFP	D5242-000
KIT SUSPENSION PANEL LED ECO PARA 60X120	P3787-000