

HIGHBAY 100W

1. CARACTERÍSTICAS Y APLICACIONES

HIGHBAY 100W DE MAGG ES UNA LUMINARIA PARA SUSPENDER. ES SUSTITUTO DE LUMINARIAS SIMILARES CON LÁMPARAS DE 175W DE ADITIVOS METÁLICOS.

EQUIPADA CON LED DE ÚLTIMA GENERACIÓN, CON UN IRC MAYOR A 80, PROPORCIONANDO UNA BUENA CALIDAD DE ILUMINACIÓN. EL DISEÑO ÓPTICO PERMITE REALIZAR UNA DISTRIBUCIÓN DE LUZ UNIFORME EN EL ÁREA DE SERVICIO O TRABAJO.

LA CONSTRUCCIÓN ES CON LOS MEJORES MATERIALES Y ACABADOS PARA LAS CONDICIONES CLIMÁTICAS MÁS SEVERAS. SU CUERPO ES DE ALUMINIO PURO QUE OFRECE DISIPACIÓN TÉRMICA SUPERIOR, ADEMÁS DE RESISTENCIA A LA CORROSIÓN.

DE CONSTRUCCIÓN SELLADA Y RESISTENTE, CON IP65.

CUENTA CON UN DRIVER ELECTRÓNICO INTEGRADO, CON RANGO DE TENSIÓN DE 100-240V~, QUE ADEMÁS LO HACE MÁS RESISTENTE A VARIACIONES DE TENSIÓN.

IDEAL PARA:

- BODEGAS
- ALMACENES
- PATIOS DE MANIOBRAS
- PASILLOS EN ÁREAS INDUSTRIALES
- ÁREAS ABIERTAS



2. DESCRIPCIÓN

2.1 CUERPO	• INYECCIÓN DE ALUMINIO ACABADO PINTURA POLIÉSTER EN POLVO DE APLICACIÓN ELECTROSTÁTICA COLOR NEGRO MATE
2.2 CUBIERTA	• INYECCIÓN DE POLÍMERO DE INGENIERÍA
2.3 MONTAJE O INSTALACIÓN	• SUSPENDER
2.4 GRADO DE PROTECCIÓN	• IP65
2.5 PESO	• 1,079 gr

3. CARACTERÍSTICAS ELÉCTRICAS

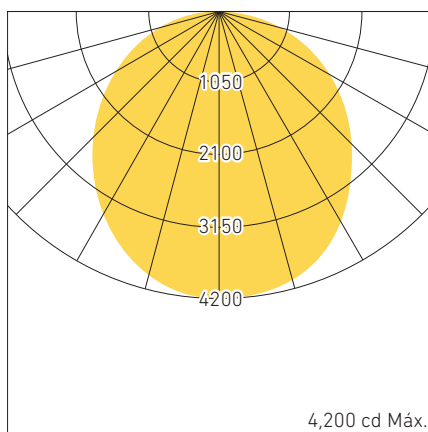
3.1 FUENTE	• (1) DRIVER ELECTRÓNICO AFP, INTEGRADO
	• VIDA UTIL 30,000 HRS
3.2 RANGO DE TENSIÓN	• 100-240V~
3.3 CORRIENTE DE OPERACIÓN	• 0.82 A / 0.47 A
3.4 FRECUENCIA DE OPERACIÓN	• 50/60 Hz
3.5 FACTOR DE POTENCIA	• >0.9
3.6 POTENCIA	• 102 W
3.7 DISTORSIÓN ARMÓNICA TOTAL (THD)	• <20%

HIGHBAY 100W

4. FUENTE LUMINOSA

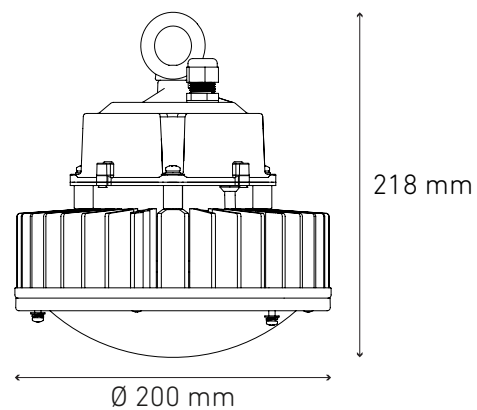
4.1 TIPO	• LED
4.2 TEMPERATURA DE COLOR	• 6000 K
4.3 FLUJO LUMINOSO	• 12000 lm
4.4 IRC	• ≥ 82
4.5 ÁNGULO DE APERTURA	• 105°
4.6 VIDA ÚTIL	• 50,000 HRS

5. FOTOMETRÍA



5.1 EFICIENCIA DEL SISTEMA	• 118 lm/W
----------------------------	------------

6. DIMENSIONES



7. CLAVES DE PRODUCTO

DESCRIPCIÓN	CLAVE
HIGHBAY 100W 100-240V 60K NG	L5870-330

8. ACCESORIOS Y / O REPUESTOS

DESCRIPCIÓN	CLAVE
REFLECTOR HIGHBAY 50° BT-AL-60D	P3778-000
REFLECTOR HIGHBAY 90° BT-AL-100D	P3779-000