

# LUNA 18 FLAT

## 1. CARACTERÍSTICAS Y APLICACIONES

LUNA 18 FLAT ES UNA LUMINARIA TIPO DOWNLIGHT PARA EMPOTRAR EN FALSO PLAFÓN COMO SUSTITUTO DIRECTO DE LUMINARIAS 2X26W LFC OBTENIENDO AHORROS DE ENERGÍA DE HASTA 48%.

EQUIPADA CON FUENTE DE LUZ LED, CON UN IRC MAYOR A 80, QUE PROPORCIONA UNA BUENA CALIDAD DE ILUMINACIÓN Y BUENA REPRODUCCIÓN DE COLOR.

CONSTRUIDA CON CUERPO DE ALUMINIO DE UNA ALEACIÓN ESPECIALMENTE FORMULADA PARA RESISTIR LA CORROSIÓN Y UNA PANTALLA DIFUSORA DE LUZ QUE REDUCE EL DESLUMBRAMIENTO DE LA FUENTE LUMINOSA Y PROPORCIONA UNA DISTRIBUCIÓN SIMÉTRICA Y HOMOGÉNEA PARA LUZ GENERAL.

CUENTA CON UN NUEVO DRIVER ELECTRÓNICO, REMOTO CON UN RANGO DE TENSIÓN DE 100-305V~, QUE LO HACE MÁS RESISTENTE A LAS VARIACIONES DE VOLTAJE.

IDEAL PARA:

- RESIDENCIAS
- COMERCIOS
- OFICINAS
- BANCOS
- CORPORATIVOS
- AGENCIAS DE AUTOS
- VESTÍBULOS



## 2. DESCRIPCIÓN

2.1 CUERPO	• INYECCIÓN DE ALUMINIO ACABADO PINTURA POLIÉSTER EN POLVO DE APLICACIÓN ELECTROSTÁTICA COLOR BLANCO MATE
2.2 PANTALLA	• POLÍMERO DE INGENIERÍA ACABADO OPALINO
2.3 RESORTE	• ALABRE NIQUELADO
2.4 MONTAJE O INSTALACIÓN	• EMPOTRAR EN FALSO PLAFÓN
2.5 GRADO DE PROTECCIÓN	• IP50
2.6 PESO	• 506 gr

## 3. CARACTERÍSTICAS ELÉCTRICAS

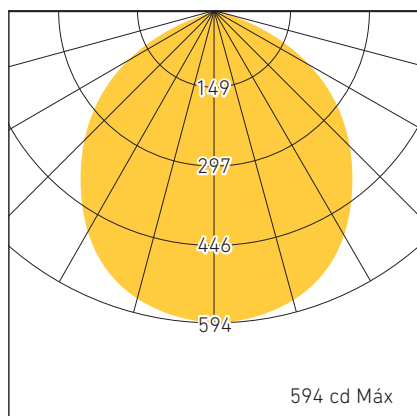
3.1 FUENTE	• (1) DRIVER ELECTRÓNICO AFP, REMOTO
	• VIDA ÚTIL 25,000 HRS
3.2 RANGO DE TENSIÓN	• 100 - 305V~
3.3 CORRIENTE DE OPERACIÓN	• 0.14 A / 0.08 A / 0.07 A
3.4 FRECUENCIA DE OPERACIÓN	• 50/60 Hz
3.5 FACTOR DE POTENCIA	• >0.9
3.6 POTENCIA	• 18 W
3.7 ATENUABLE	• SI, EN EL RANGO DE 100-240V~ POR FASE (DIMMER)
3.8 DISTORSIÓN ARMÓNICA TOTAL (THD)	• <20 %

# LUNA 18 FLAT

## 4. FUENTE LUMINOSA

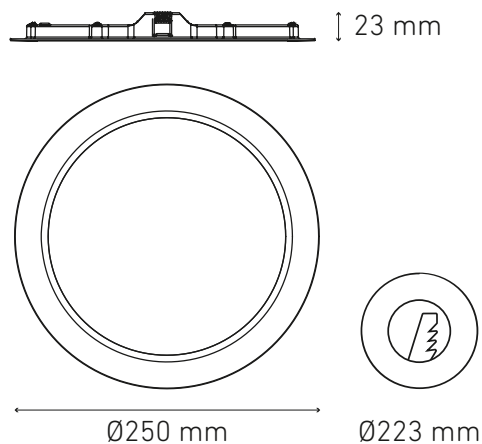
4.1 TIPO	• LED
4.2 TEMPERATURA DE COLOR	• 4000 K • 6000 K
4.3 FLUJO LUMINOSO	• 1650 lm @ 4000 K • 1650 lm @ 6000 K
4.4 IRC	• $\geq 82$
4.5 VIDA ÚTIL	• $\geq 50,000$ HRS

## 5. FOTOMETRÍA



REFERENCIA A 6000 K

## 6. DIMENSIONES



5.1 EFICIENCIA DEL SISTEMA	• 91 lm / W @ 4000 K • 91 lm / W @ 6000 K
----------------------------	--

## 7. CLAVES DE PRODUCTO

DESCRIPCIÓN	CLAVE
LUNA 18 FLAT 18W 100-305V 40K BC	L6340-110
LUNA 18 FLAT 18W 100-305V 60K BC	L6340-130

## 8. REPUESTOS Y / O ACCESORIOS

DESCRIPCIÓN	CLAVE
DTi 100-305V AFP	D5443-000