

# LUNA 9 FLAT

## 1. CARACTERÍSTICAS Y APLICACIONES

LUNA 9 FLAT ES UNA LUMINARIA TIPO DOWNLIGHT COMPACTA PARA EMPOTRAR EN FALSO PLAFÓN COMO SUSTITUTO DIRECTO DE LUMINARIAS 1X13W Y LÁMPARAS FLUORESCENTES DE 15W OBTENIENDO AHORROS DE ENERGÍA MAYORES AL 45%.

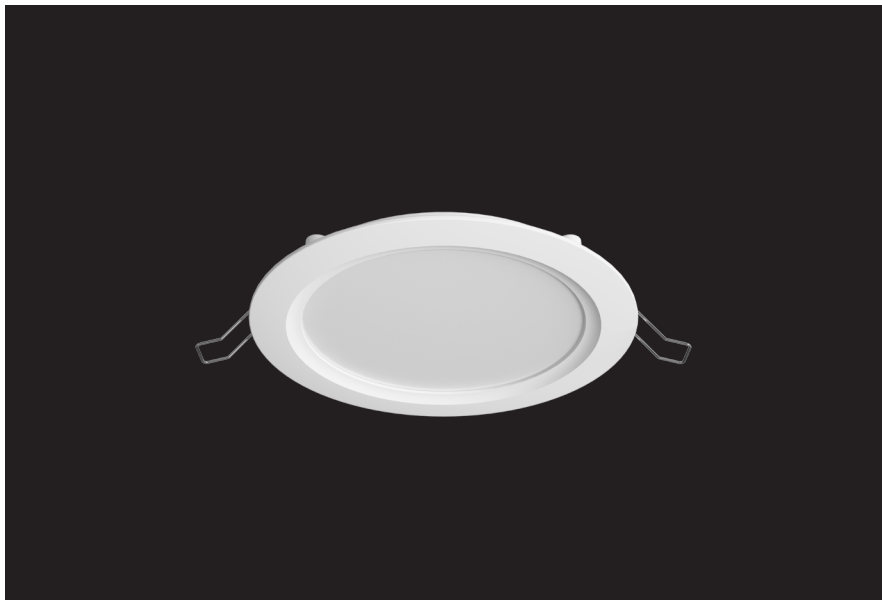
EQUIPADA CON FUENTE DE LUZ LED, CON UN IRC MAYOR A 80 QUE PROPORCIONA UNA BUENA CALIDAD DE ILUMINACIÓN Y BUENA REPRODUCCIÓN DEL COLOR.

CONSTRUIDA CON CUERPO DE ALUMINIO DE UNA ALEACIÓN ESPECIALMENTE FORMULADA PARA RESISTIR LA CORROSIÓN Y UNA PANTALLA DIFUSORA DE LUZ QUE REDUCE EL DESLUMBRAMIENTO DE LA FUENTE LUMINOSA Y PROPORCIONA UNA DISTRIBUCIÓN SIMÉTRICA Y HOMOGÉNEA PARA LUZ GENERAL.

CUENTA CON UN NUEVO DRIVER ELECTRÓNICO, REMOTO CON UN RANGO DE TENSIÓN DE 100-305 V~, QUE LO HACE MÁS RESISTENTE A LAS VARIACIONES DE VOLTAJE.

IDEAL PARA:

- RESIDENCIAS
- COMERCIOS
- BANCOS
- CORPORATIVOS
- OFICINAS
- DESPACHOS
- SALAS DE JUNTAS
- PASILLOS



## 2. DESCRIPCIÓN

2.1 CUERPO	· INYECCIÓN DE ALUMINIO ACABADO PINTURA POLIÉSTER EN POLVO DE APLICACIÓN ELECTROSTÁTICA COLOR BLANCO MATE Y NIQUEL SATÍN
2.2 PANTALLA	· POLÍMERO DE INGENIERÍA ACABADO OPALINO
2.3 RESORTE	· ALAMBRE NIQUELADO
2.4 MONTAJE O INSTALACIÓN	· EMPOTRAR EN FALSO PLAFÓN
2.5 GRADO DE PROTECCIÓN	· IP50
2.6 PESO	· 260 gr

## 3. CARACTERÍSTICAS ELÉCTRICAS

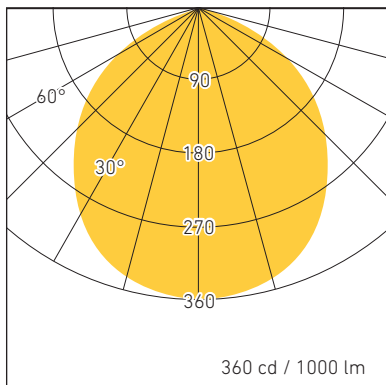
3.1 FUENTE	· (1) DRIVER ELECTRÓNICO AFP, REMOTO · VIDA ÚTIL 25,000 HRS
3.2 RANGO DE TENSIÓN	· 100-305 V~
3.3 CORRIENTE DE OPERACIÓN	· 0.07 A / 0.04 A / 0.03 A
3.4 FRECUENCIA DE OPERACIÓN	· 50/60 Hz
3.5 FACTOR DE POTENCIA	· >0.9
3.6 POTENCIA	· 9 W
3.7 ATENUABLE	· SI, EN EL RANGO DE 100-240V~ POR FASE (DIMMER)
3.8 DISTORSIÓN ARMÓNICA TOTAL (THD)	· <20 %

# LUNA 9 FLAT

## 4. FUENTE LUMINOSA

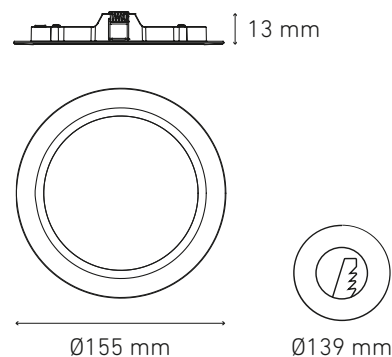
4.1 TIPO	• LED
4.2 TEMPERATURA DE COLOR	• 3000 K • 4000 K • 6000 K
4.3 FLUJO LUMINOSO	• 711 lm @ 3000 K • 760 lm @ 4000 K • 760 lm @ 6000 K
4.4 IRC	• $\geq 82$
4.5 VIDA ÚTIL	• 50,000 HRS

## 5. FOTOMETRÍA



5.1 EFICIENCIA DEL SISTEMA	• 79 lm/W @ 3000 K • 84 lm/W @ 4000 K • 84 lm/W @ 6000 K
----------------------------	--

## 6. DIMENSIONES



## 7. CLAVES DE PRODUCTO

DESCRIPCIÓN	CLAVE
LUNA 9 FLAT 9W 100-305V 30K BC	L6359-1E0
LUNA 9 FLAT 9W 100-305V 30K NS	L6359-BE0
LUNA 9 FLAT 9W 100-305V 40K BC	L6359-1I0
LUNA 9 FLAT 9W 100-305V 40K NS	L6359-BI0
LUNA 9 FLAT 9W 100-305V 60K BC	L6359-130

## 8. REPUESTOS Y / O ACCESORIOS

DESCRIPCIÓN	CLAVE
DTi 9W 100-305V AFP	D5464-000