

# LUNA 9 6W

## 1. CARACTERÍSTICAS Y APLICACIONES

LUNA 9 6W ES UNA LUMINARIA TIPO DOWNLIGHT COMPACTA PARA EMPOTRAR EN FALSO PLAFÓN O BOTE INTEGRAL, COMO SUSTITUTO DE LUMINARIAS FLUORESCENTES DE 15W Y SIMILARES.

EQUIPADA CON FUENTE DE LUZ LED, CON UN IRC MAYOR A 70, QUE PROPORCIONA UNA BUENA REPRODUCCIÓN DEL COLOR.

CONSTRUIDA CON POLÍMERO DE INGENIERÍA CON PROTECCIÓN PARA RAYOS UV, MANTENIENDO SUS PROPIEDADES FÍSICAS COMO COLOR, ACABADO Y RESISTENCIA MECÁNICA A LO LARGO DE LA VIDA ÚTIL DE LA LUMINARIA.

EL DISEÑO DE LA PANTALLA PROPORCIONA UNA DISTRIBUCIÓN SIMÉTRICA Y HOMOGÉNEA PARA LUZ GENERAL.

EQUIPADA CON DRIVER ELECTRÓNICO REMOTO CON UN RANGO DE TENSIÓN DE 90-140V~, QUE MANTIENE REGULADO LA POTENCIA DEL LED PARA PODER GARANTIZAR LA VIDA ÚTIL, POR LO MENOS 25,000 Hrs.

IDEAL PARA:

- RESIDENCIAS
- SALA DE ESTAR
- COMERCIOS
- CORPORATIVOS



## 2. DESCRIPCIÓN

2.1 CUERPO	· POLÍMERO DE INGENIERÍA ACABADO BLANCO MATE
2.2 PANTALLA	· POLÍMERO DE INGENIERÍA ACABADO OPALINO
2.3 MONTAJE O INSTALACIÓN	· EMPOTRAR EN FALSO PLAFÓN O BOTE INTEGRAL
2.4 GRADO DE PROTECCIÓN	· IP40
2.5 PESO	· 105 gr

## 3. CARACTERÍSTICAS ELÉCTRICAS

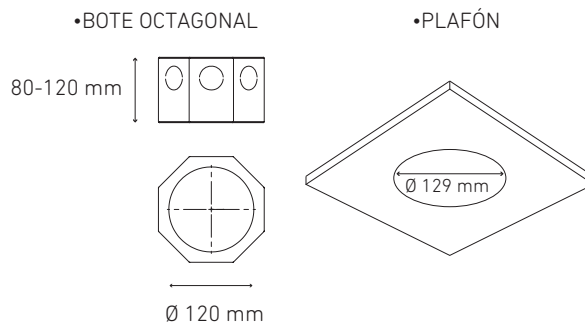
3.1 FUENTE	· (1) DRIVER ELECTRÓNICO BFP, REMOTO · VIDA ÚTIL 25,000 HRS
3.2 RANGO DE TENSIÓN	· 90-140V~
3.3 CORRIENTE DE OPERACIÓN	· 0.095 A
3.4 FRECUENCIA DE OPERACIÓN	· 50/60 Hz
3.5 FACTOR DE POTENCIA	· 0.5
3.6 POTENCIA	· 6 W
3.7 DISTORSIÓN ARMÓNICA TOTAL (THD)	· >120%

# LUNA 9 6W

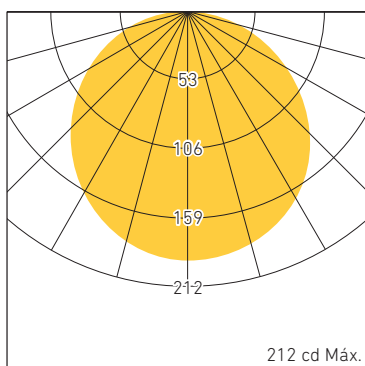
## 4. FUENTE LUMINOSA

4.1 TIPO	• LED
4.2 TEMPERATURA DE COLOR	• 3000 K • 4000 K • 6000 K
4.3 FLUJO LUMINOSO	• 590 lm @ 3000 K • 590 lm @ 4000 K • 590 lm @ 6000 K
4.4 IRC	• 75
4.5 VIDA ÚTIL	• 25,000 HRS

## 5. OPCIÓN DE INSTALACIÓN

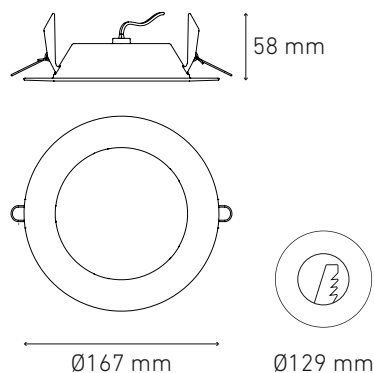


## 6. FOTOMETRÍA



REFERENCIA A 4000K

## 7. DIMENSIONES



6.1 EFICIENCIA DEL SISTEMA	• 94 lm/W @ 3000 K • 94 lm/W @ 4000 K • 94 lm/W @ 6000 K
----------------------------	--

## 8. CLAVES DE PRODUCTO

DESCRIPCIÓN	CLAVE
LUNA 9 6W 90-140V 30K BC	L6391-1E0
LUNA 9 6W 90-140V 40K BC	L6391-110
LUNA 9 6W 90-140V 60K BC	L6391-130

## 9. REPUESTOS Y / O ACCESORIOS

DESCRIPCIÓN	CLAVE
DTi 100-140V BFP	D5500-000