

FICHA TÉCNICA

ML-4601.B

ML-4601.N



DESCRIPCIÓN DEL PRODUCTO

Luminario arbotante de sobreponer en muro, opera lámpara SMD LED de 4.5W acabado blanco o negro, incluye driver 100-240V~.

APLICACIONES

Corredores comerciales, pasillos, salas de estar y hoteles.

DRIVER (INCLUIDO)

Driver 100-240V~ para operar lámpara SMD LED de 4.5W Frecuencia nominal: 50/60Hz

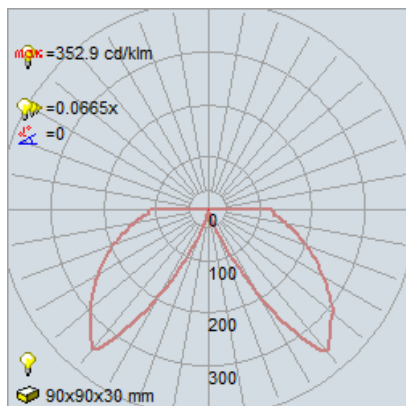
NO PERMITE EL USO DE ATENUADORES

LÁMPARA

Lámpara LED SMD, tiene bajo consumo de energía su mantenimiento es casi nulo y con una vida aproximada de 30,000 horas y temperatura de color 2700°K



FOTOMETRÍA



OBSERVACIONES

Permite uso de sensor de movimiento.

SE-2101.B

SE-2102.B

ML-4601.B Acabado color blanco

ML-4601.N Acabado color negro

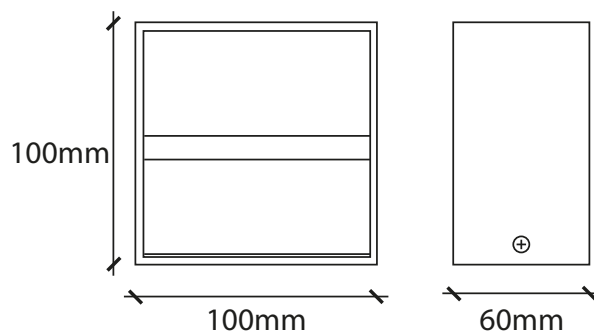
INTERIOR

SOBREPONER

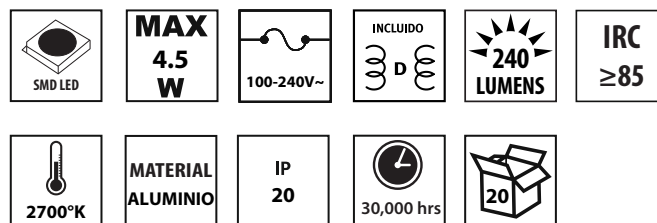
PRODUCTO



DIAGRAMA



SIMBOLOGÍA



ILLUX DE MÉXICO, S.A. DE C.V.

Temazcal 21-B, Col. La Loma, Tlalnepantla de Baz, Estado de México, C.P. 54060

www.illux.com.mx