



Características

45W

- Funciona en un rango de 100-265V~
- No necesitas comprar lámparas por separado.
- Ahorra mas del 50% de consumo eléctrico en comparación con el tradicional fluorescente.
- Gran eficacia luminosa lm/W.
- Misma medida que cualquier luminario fluorescente convencional.
- 25 000H de uso continuo (ahorras 5 veces en el mantenimiento vs las lámparas fluorescentes).
- Excelente calidad en iluminación.
- Driver integrado a multivoltaje (100-265V~) para soportar altas y bajas de voltaje.
- Fácil instalación.
- Certificado NOM.

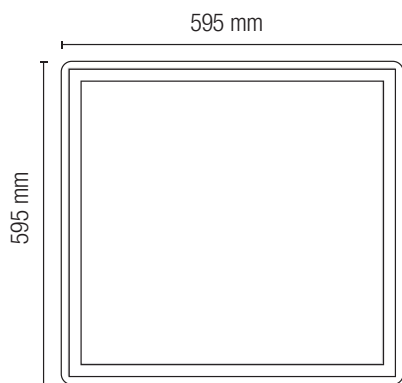


** Ver políticas de garantía IPSA

Especificaciones Técnicas

	OFILEDPNL/65
Tensión nominal (V~)	100-265 V~
Consumo de potencia (W)	45 W
Frecuencia Nominal (Hz)	60 Hz
Consumo de corriente (mA)	390
Factor de potencia (f.p.)	≥90
Flujo luminoso (lm)	4000
Temperatura de color (K)	6 500 K
Color de luz	Luz de Día
Ángulo de iluminación (°)	180°
IRC	≥ 80

Medidas



Se puede suspender



El kit de instalación para suspender el luminario se vende por separado.

Precauciones:

- Se recomienda que este luminario sea instalado por un profesional.
- Evite instalar este luminario arriba de cualquier horno, o lugar donde exista humedad o cerca de cualquier tanque de gas.
- No conectar este luminario a sensores o reguladores de intensidad de luz (dimmer).
- Evite el contacto directo con el agua.

Lada sin costo:

01800-672-9515

ventas@ipsanet.com

www.ipsanet.com