

# FICHA TÉCNICA

**PL-5207.A27**  
**PL-5207.A41**



## DESCRIPCIÓN DEL PRODUCTO

Luminario de empotrar para uso exterior, fabricado en aluminio con tapa de acero inoxidable y cristal templado con media pestaña, 5W, 110-277V.

## APLICACIONES

Ideal para iluminación de fachadas, pasillos, patios, corredores, jardines y techos.

## DRIVER (INCLUIDO)

Driver a 110-277V~ para operar lámpara SMD LED 5W.

Frecuencia nominal: 60Hz

Corriente nominal: 0.45A

## LÁMPARA

Lámpara LED SMD, tiene bajo consumo de energía su mantenimiento es casi nulo y con una vida aproximada de 30,000 horas y temperatura de color 3000°K y 4100°K



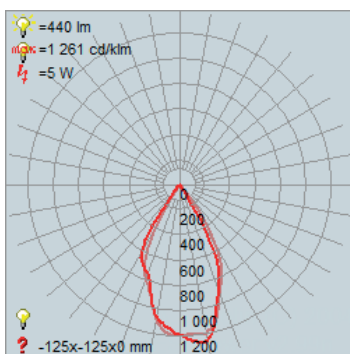
## ACCESORIOS (NO INCLUIDOS)

Housing de aluminio

**H-5207**



## FOTOMETRÍA



## OBSERVACIONES

**PL-5207.A27**



**PL-5207.A41**



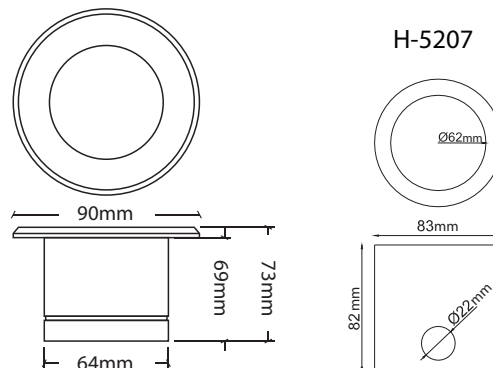
**EXTERIOR**

**EMPOTRAR**

## PRODUCTO



## DIAGRAMA



## SIMBOLOGÍA

60mm	SMD LED	<b>MAX 5 W</b>	110-277V	<b>INCLUIDO</b> D	<b>440 LUMENS</b>
<b>MATERIAL ALUMINIO</b>	<b>ACABADO ALUMINIO</b>	<b>IP 65</b>	30	<b>IRC ≥85</b>	30,000 hrs

ILLUX DE MÉXICO, S.A. DE C.V.

Temazcal 21-B, Col. La Loma, Tlalnepantla de Baz, Estado de México, C.P. 54060 Tel. (01)55 5355 9797

[www.illux.com.mx](http://www.illux.com.mx)