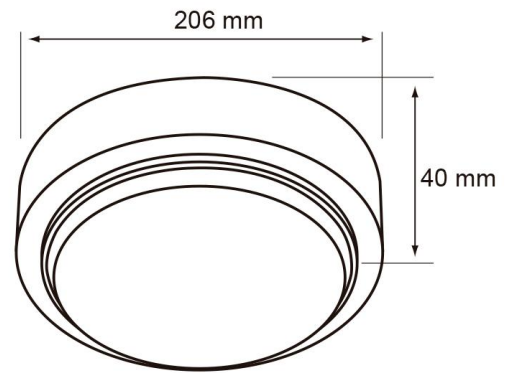


PTLLED-1010/65



**CARACTERÍSTICAS**

Modelo(s)	PTLLED-1010/65
Nombre (s)	PADANG
Material de la carcaza	Plástico
Aplicación	Plafones Led
Terminado	Blanco
Pantalla	PC
Tipo de Lámpara	Integrado LED 10 W

**PARAMETROS ELÉCTRICOS**

Tensión Nominal [V~]	100-240 V~
Factor de Potencia [f.p.]	0.9
Consumo de Corriente [A]	0.1-0.04 A
Consumo de potencia [W]	10 W
Flujo luminoso [lm]	700 lm
Color de Luz	Luz de día
Angulo de Apertura [°]	120 °
IRC	80
Temperatura de Operación	10-40 °C
Diametro de cable min.	18 AWG (0.824)
Temperatura de color [K]	6500

**BENEFICIOS**

Atenuable/Dimerizable	No
Horas de vida [h]	25000 h
Garantía (años)	3 año(s)