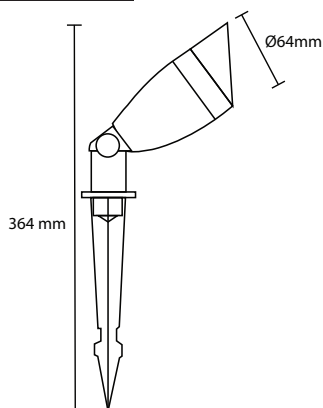


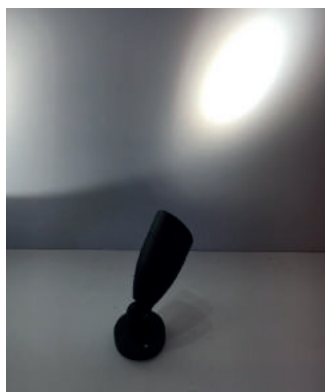


Esquema



Fotometría

Aplicación



## RL-2004.G

### Descripción

Luminario LED tipo reflector, para empotrar en piso o tierra, fabricado en fundición de aluminio con difusor de vidrio templado y sello de silicón, acabado color gris, con estaca incluida para su fácil colocación. Ideal para fachadas y jardines.

### Características

**Montaje:** Empotrar piso o tierra

**Corte:** No aplica

**Acabado:** Color gris

**Material:** Fundición de aluminio

**Protección:** IP65

### Datos técnicos

**Lámpara:** Incluida

**Tipo de lámpara:** OSRAM 3030

**Potencia:** 4W

**Flujo Luminoso:** 400lm

**Temperatura de color:** 3000°K

**Apertura:** 10° / 30° / 45°

**Atenuable:** No aplica

**IRC:** ≥80

**Driver:** Incluido (Integrado)

**Voltaje:** 100-277V

**Frecuencia:** 50/60Hz

**Corriente:** 0.04-0.014A

**Factor de potencia:** FP 0.45

**Horas de vida:** 30,000 hrs

**Temperatura de operación:** -15~ + 50°C

**Tipo de aislamiento:** Clase I

### Accesorios

Incluye tornillería para su colocación

### Observaciones

**Certificaciones:** NOM 003



### Código

RL-2004.G

Apertura  
10 10°  
30 30°  
45 45°