

FICHA TÉCNICA

RL-3610.N30 RL-3610.N65



EXTERIOR

SOBREPONER

DESCRIPCIÓN DEL PRODUCTO

Reflector LED 10W, Disponible en luz cálida 3000°K y luz fría 6500°K.

Excelente reproducción cromática, encendido instantáneo y sin parpadeos, cualquier posición de funcionamiento, encendido hasta -30°C.

BENEFICIOS

- Alarga el tiempo de reposición.
- Ahorro de energía hasta de un 80% con respecto a las lámparas incandescentes.

APLICACIONES

Parques, monumentos, fachadas y cocheras.

DRIVER (INCLUIDO)

Driver 100-277V~ para operar lámpara SMD LED de 10W. Frecuencia nominal: 50/60Hz

NO PERMITE EL USO DE ATENUADORES

LÁMPARA

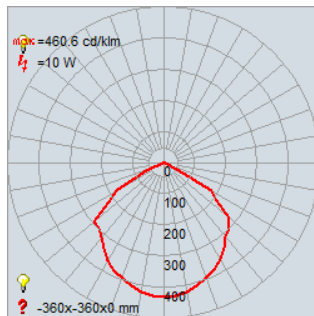
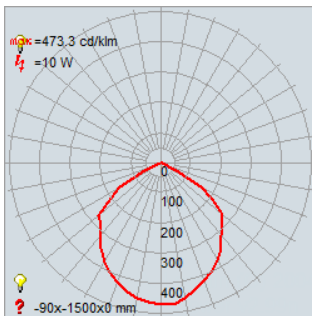
Lámpara LED SMD, tiene bajo consumo de energía su mantenimiento es casi nulo y con una vida aproximada de 30,000 horas y temperatura de color de 3000°K y 6500°K



FOTOMETRÍA

RL-3610.N30

RL-3610.N65



OBSERVACIONES

RL-3610.N65



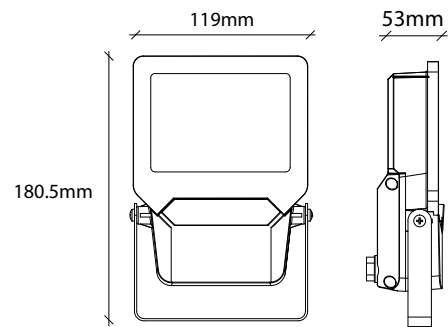
RL-3610.N30



PRODUCTO



DIAGRAMA



SIMBOLOGÍA



MAX
10
W



IRC
≥70

800
LUMENS

IP
65

MATERIAL
ALUMINIO

ACABADO
NEGRO

30,000 hrs

CORRIENTE
0.1-0.036A

50/60Hz



ILLUX DE MÉXICO, S.A. DE C.V.

Temazcal 21-B, Col. La Loma, Tlalnepantla de Baz, Estado de México, C.P. 54060 Tel. (01)55 5355 9797

www.illux.com.mx