

## FICHA TÉCNICA

# RL-36100.N30 RL-36100.N65



EXTERIOR

SOBREPONER

### DESCRIPCIÓN DEL PRODUCTO

Reflector LED 100W, Disponible en luz cálida 3000°K y luz fría 6500°K.

Excelente reproducción cromática, encendido instantáneo y sin parpadeos, cualquier posición de funcionamiento, encendido hasta -30°C.

### BENEFICIOS

- Alarga el tiempo de reposición.
- Ahorro de energía hasta de un 80% con respecto a las lámparas incandescentes.

### APLICACIONES

Parques, monumentos, fachadas y cocheras.

### DRIVER (INCLUIDO)

Driver 100-277V~ para operar lámpara SMD LED de 100W. Frecuencia nominal: 50/60Hz

NO PERMITE EL USO DE ATENUADORES

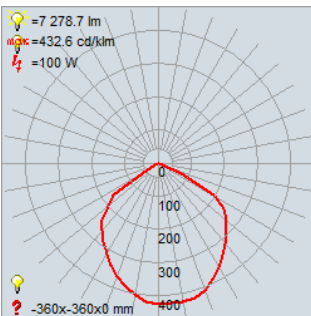
### LÁMPARA

Lámpara LED SMD, tiene bajo consumo de energía su mantenimiento es casi nulo y con una vida aproximada de 30,000 horas y temperatura de color de 3000°K y 6500°K

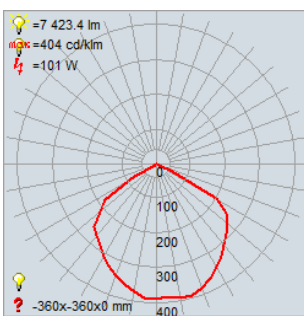


### FOTOMETRÍA

#### RL-36100.N30



#### RL-36100.N65



### OBSERVACIONES

#### RL-36100.N65



6500°K

#### RL-36100.N30

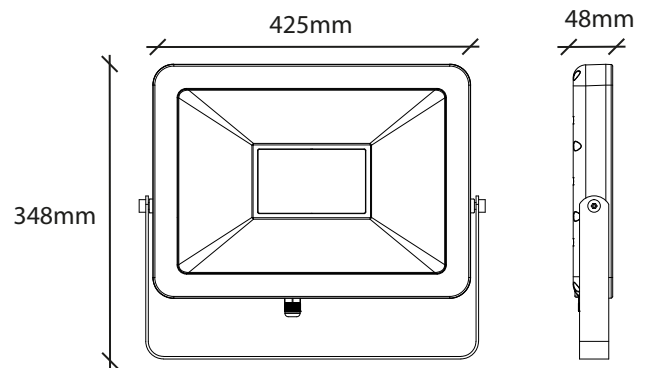


3000°K

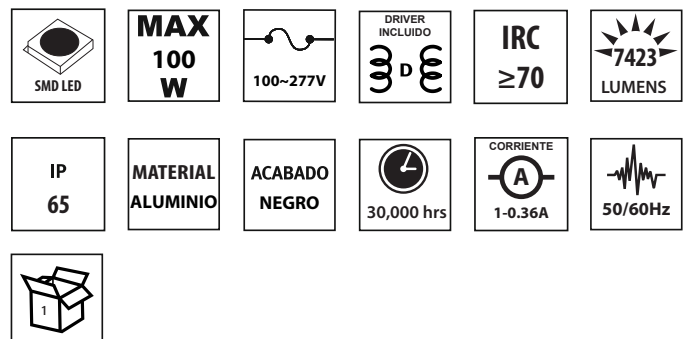
### PRODUCTO



### DIAGRAMA



### SIMBOLOGÍA



ILLUX DE MÉXICO, S.A. DE C.V.

Temazcal 21-B, Col. La Loma, Tlalnepantla de Baz, Estado de México, C.P. 54060 Tel. (01)55 5355 9797

[www.illux.com.mx](http://www.illux.com.mx)