

# FICHA TÉCNICA

## RL-3630.N30 RL-3630.N65



EXTERIOR

SOBREPONER

### DESCRIPCIÓN DEL PRODUCTO

Reflector LED 30W, Disponible en luz cálida 3000°K y luz fría 6500°K.

Excelente reproducción cromática, encendido instantáneo y sin parpadeos, cualquier posición de funcionamiento, encendido hasta -30°C.

### BENEFICIOS

- Alarga el tiempo de reposición.
- Ahorro de energía hasta de un 80% con respecto a las lámparas incandescentes.

### APLICACIONES

Parques, monumentos, fachadas y cocheras.

### DRIVER (INCLUIDO)

Driver 100-277V~ para operar lámpara SMD LED de 30W. Frecuencia nominal: 50/60Hz

NO PERMITE EL USO DE ATENUADORES

### LÁMPARA

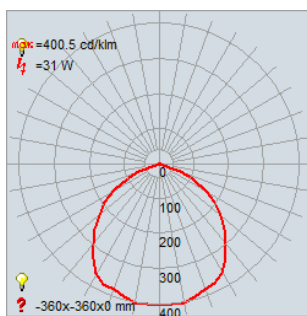
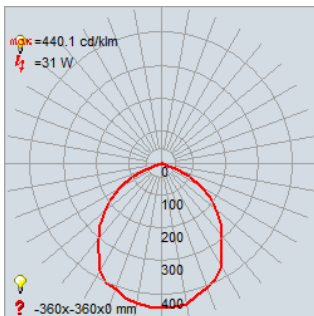
Lámpara LED SMD, tiene bajo consumo de energía su mantenimiento es casi nulo y con una vida aproximada de 30,000 horas y temperatura de color de 3000°K y 6500°K



### FOTOMETRÍA

RL-3630.N30

RL-3630.N65



### OBSERVACIONES

RL-3630.N65



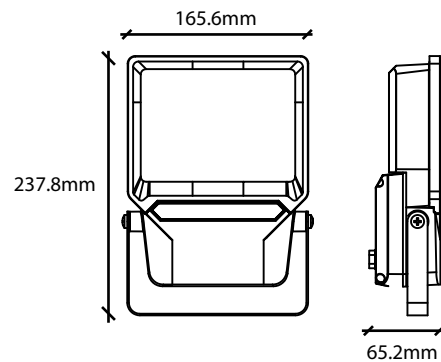
RL-3630.N30



### PRODUCTO



### DIAGRAMA



### SIMBOLOGÍA



ILLUX DE MÉXICO, S.A. DE C.V.

Temazcal 21-B, Col. La Loma, Tlalnepantla de Baz, Estado de México, C.P. 54060 Tel. (01)55 5355 9797

www.illux.com.mx