

## FICHA TÉCNICA

**TL-1009.B30**

**TL-1009.B40**

**TL-1009.B65**



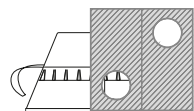
INTERIOR

EMPOTRAR

### DESCRIPCIÓN DEL PRODUCTO

Luminario SMD LED para empotrar en techo 10W acabado blanco, incluye driver 100-240V~.

Para uso con bote integral de 8cm



### APLICACIONES

Uso general, centros comerciales, bancos, oficinas, escuelas, hospitales y hoteles.

### DRIVER (INCLUIDO)

Driver 100-240V~ para operar SMD LED, 10W  
Frecuencia nominal: 50/60Hz

NO PERMITE EL USO DE ATENUADORES

### LÁMPARA

Lámpara LED SMD, tiene bajo consumo de energía su mantenimiento es casi nulo y con una vida aproximada de 25,000 horas y temperatura de color 3000°K, 4000°K y 6500°K.



### OBSERVACIONES

**TL-1009.B30**



**TL-1009.B40**



**TL-1009.B65**



Incluye accesorios para instalación en bote integral o plafón.



PLAFÓN

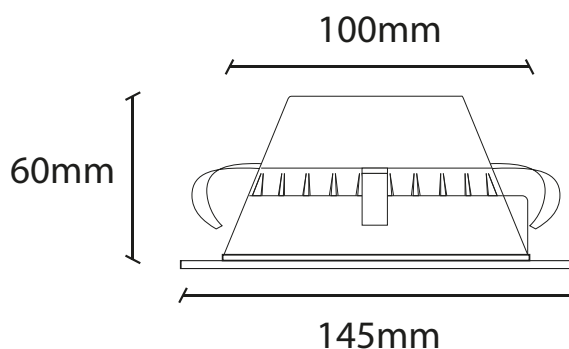


BOTE INTEGRAL

### PRODUCTO



### DIAGRAMA



### SIMBOLOGÍA



ILLUX DE MÉXICO, S.A. DE C.V.

Temazcal 21-B, Col. La Loma, Tlalnepantla de Baz, Estado de México, C.P. 54060

[www.illux.com.mx](http://www.illux.com.mx)