

FICHA TÉCNICA

TL-1039.A40 TL-1039.A65



INTERIOR

EMPOTRAR / SUSPENDER

DESCRIPCIÓN DEL PRODUCTO

Panel LED tipo flat para empotrar en "T" de aluminio, o suspender, fabricado y acabado en aluminio, con difusor opalino, 100-277V, 40W.

APLICACIONES

Ideal para oficinas, bancos, centros de computo, escuelas, hospitales, áreas generales y comercios.

DRIVER (INCLUIDO)

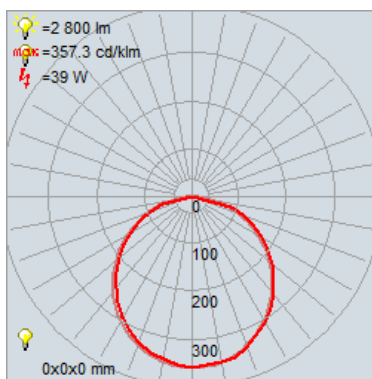
Incluye driver electrónico multivoltaje a 100-277V~

LÁMPARA (INCLUIDA)

Lámpara LED de 40W en 4000°K, 6500°K y 25,000 hrs de vida.



FOTOMETRÍA



OBSERVACIONES

No incluye el sistema de suspensión.
Mod. **KIT-SUS6C**

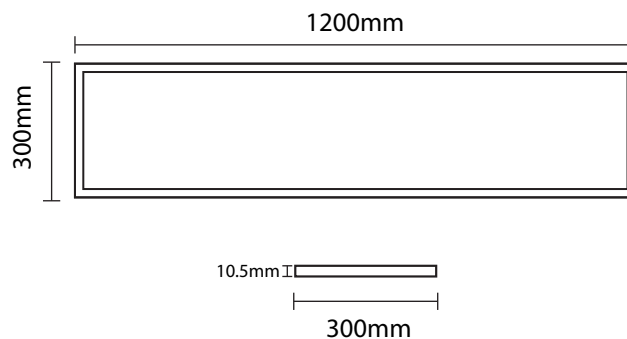
Marco blanco para plafón de yeso (se vende por separado). **TL-1039.MAcc**



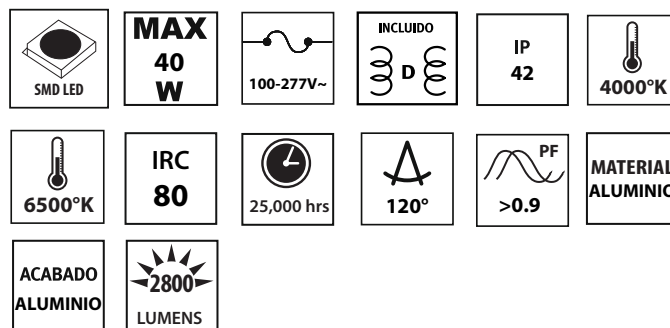
PRODUCTO



DIAGRAMA



SIMBOLOGÍA



ILLUX DE MÉXICO, S.A. DE C.V.

Temazcal 21-B, Col. La Loma, Tlalnepantla de Baz, Estado de México, C.P. 54060

www.illux.com.mx