

FICHA TÉCNICA

TL-2808.B30 **TL-2808.N30**
TL-2808.B40 **TL-2808.N40**
TL-2808.B65 **TL-2808.N65**

DISEÑA tu
ambiente
illux[®]

DESCRIPCIÓN DEL PRODUCTO

Luminario SMD LED para sobreponer en techo 8W, en 3000°K, 4000°K y 6500°K, acabado blanco o negro, incluye driver a 100-277V~

APLICACIONES

Uso general, residencias, hoteles, restaurantes, salas de estar y recibidores, .

DRIVER (INCLUIDO)

Driver 100-277V~ para operar lámpara SMD LED de 8W. Frecuencia nominal: 50/60Hz

LÁMPARA

Lámpara LED SMD, tiene bajo consumo de energía su mantenimiento es casi nulo, con una vida aproximada de 20,000 horas y temperatura de color en 3000°K, 4000°K y 6500°K.



FOTOMETRÍA

OBSERVACIONES

TL-2808.B30
TL-2808.N30



TL-2808.B40
TL-2808.N40



TL-2808.B65
TL-2808.N65



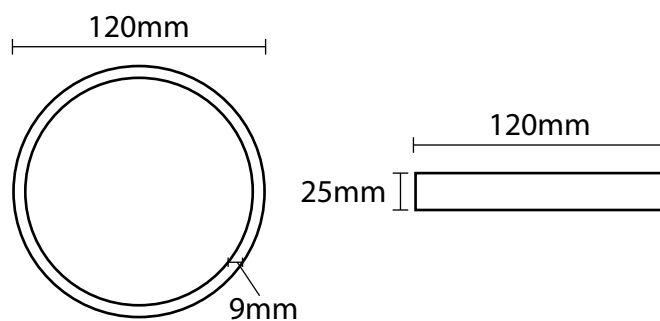
INTERIOR

SOBREPONER

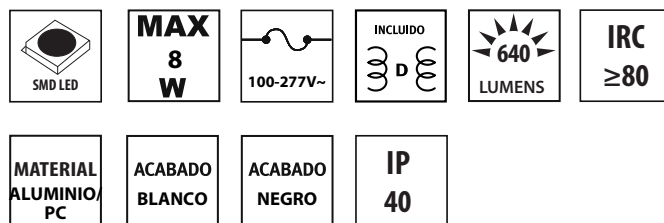
PRODUCTO



DIAGRAMA



SIMBOLOGÍA



ILLUX DE MÉXICO, S.A. DE C.V.

Temazcal 21-B, Col. La Loma, Tlalnepantla de Baz, Estado de México, C.P. 54060

www.illux.com.mx