

VT-1906.B

INTERIOR

EMPOTRAR

DESCRIPCIÓN DEL PRODUCTO

Extractor de aire cuadrado para baño acabado color blanco 6", fabricado en plástico ABS para empotrar en muro o techo, con estructura oblicua para resistir la lluvia y el viento. Cuenta con una trampilla de retención para evitar lluvia, polvo y olores cuando no se encuentra encendido.

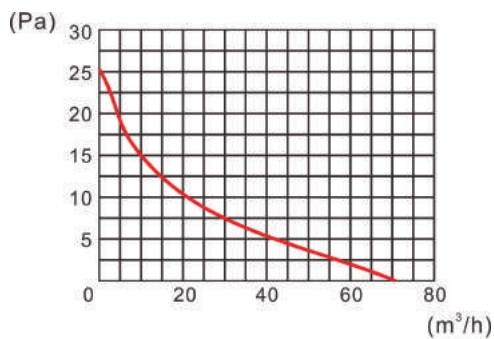
APLICACIONES

Para baños públicos, residenciales, escuelas, oficinas, hoteles y restaurantes.

DATOS TÉCNICOS

Ducto: 6" (150mm)
Potencia: 17W
Voltaje: 110V
Ruido: 39DB
Flujo de aire: 192 m³/H
Area aplicable: 7~10 m²

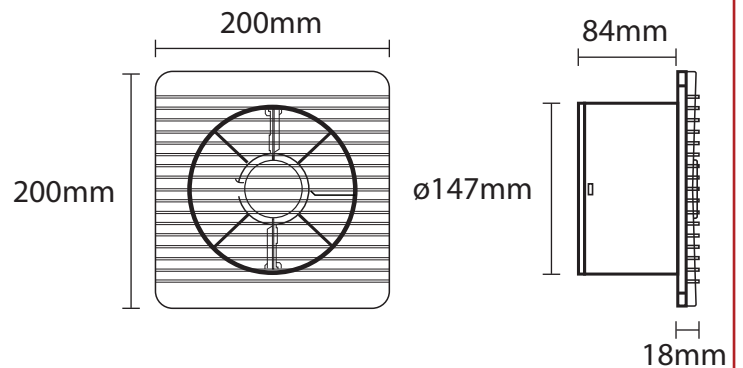
CURVA DE RENDIMIENTO



PRODUCTO



DIAGRAMA



SIMBOLOGÍA

MAX
17
W

110V~

MATERIAL
ABS

ACABADO
BLANCO

18