

# CENTAURO 56" CON LUZ

**MASTERFAN**  
MOVIMIENTO DE AIRE



PARA USO  
INTERIOR



AREAS  
GRANDES



SOBREPONER  
EN TECHO

3 AÑOS DE GARANTIA



## FICHA TECNICA

APLICACION	VENTILADOR TIPO INDUSTRIAL AREAS GRANDES DE 12X12M (144M2)
MOVIMIENTO DE AIRE	20 000 M3/HORA
VOLTAJE	127V ~ 60HZ
MOTOR	75W 3 VELOCIDADES 290 R/MIN
ILUMINACION	1 LAMPARA X 15W BASE E26 CRISTAL TIPO FROST
OPERACION	CONTROL DE PARED
ANGULO DE ASPA	6°
CAPACITOR	DOBLE 7.5 $\mu$ F, 2.5 $\mu$ F (3)



SATINADO | 3 ASPAS METAL

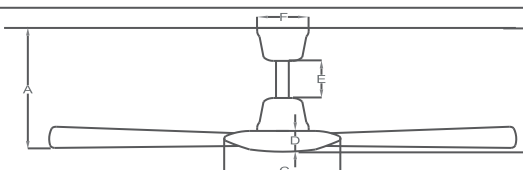
COLOR DE ASPAS:

 SATINADO

MODO DE INSTALACION

INCLUYE EXTENSIÓN DE 12 PULGADAS



DIMENSIONES ABANICO [CM]						DIMENSIONES CAJA	
						64 x 25 x 21	
CONSUMO ENERGÉTICO							
A	B	C	D	E	F	Motor	75 W
32	50	20	20	15	14	Luz	15 W
						Total	90 W

NOTA: ESTA GARANTÍA NO CUBRE LOS ACCESORIOS YA QUE SON ARTÍCULOS CONSUMIBLES.

**NOM**

**MASTERFAN S.A. DE C.V**

PROL. AV. TEPEYAC 405, LOCAL 27, EL BOSQUE, BAJÍO II, C.P.:45019, GUADALAJARA JALISCO, MÉXICO

TEL: 01 (33) 2002 5985 / 2469 0560 / 61

[WWW.MASTERFAN.COM.MX](http://WWW.MASTERFAN.COM.MX)