

# Interruptores de Seguridad

Nombre del Proyecto:	Preparado por:
Número de Proyecto:	Fecha:
Número de catálogo:	Tipo:



WD2226



WD2221

## Descripción

Servicio: 1 fase 3 hilos o 2 fases 2 hilos

Corriente Nominal: 30A

Tensión máxima: 120/240V CA

Frecuencia: 50-60 Hz

## Características de diseño

- Conductores fabricados con cobre electrolítico
- Base fabricada en PBT con fibra de vidrio, material 100% auto extingible, retardante a la flama. (WD2000, WD2000W)
- Base de cerámica acabado natural (WD2221, WD2221W, WD2226, WD2226W)
- Por diseño, los porta fusibles cuentan con clips de acero que aseguran un máximo contacto, evitando sobrecalentamiento
- Receptor de navaja auto alineado para eliminar la posibilidad de áreas de contacto deficientes.
- Fabricados en lámina de acero calibre 20 o 22 y tapas 24, con tratamiento fosfatizado y acabado con pintura electrostática color gris o blanco, resistente a la corrosión, mayor durabilidad y proceso de pintado que protege al medio ambiente.
- Tornillo de conexión de acero atornillado a la barra de cobre. Aceptan conductores calibres: 14, 12 y 8 AWG.
- Su construcción está formada de menor número de puntos de contacto, por lo que reduce hasta un 30% el calentamiento provocado por uniones mecánicas entre partes.

**Tabla 1. Interruptores de Seguridad 2 x 30A - Base de PBT con Fibra de Vidrio**

Número de Catálogo	Descripción	Color
WD2000	Interruptor base PBT con fibra de vidrio	Gris

Dimensiones: Alto: 19cm, ancho 12.8 cm, profundo: 8cm

**Tabla 2. Interruptores de Seguridad 2 x 30A - Base de cerámica**

Número de Catálogo	Descripción	Color
WD2221	Interruptor base de cerámica	Gris
WD2221W	Interruptor base de cerámica	Blanco

Dimensiones: Alto: 19.8cm, ancho 12.8 cm, profundo: 9.9cm

**Tabla 3. Interruptores de Seguridad 2 x 30A - Base Bipartida de cerámica**

Número de Catálogo	Descripción	Color
WD2226	Interruptor base bipartida de cerámica	Gris
WD2226W	Interruptor base bipartida de cerámica	Blanco

Dimensiones: Alto: 19cm, ancho 12.8 cm, profundo: 8cm

**Cumplimientos, especificaciones y disponibilidad están sujetos a cambios sin previo aviso.**

# EATON

Powering Business Worldwide

# Ficha Técnica

Nombre del Proyecto:	Preparado por:
Número de Proyecto:	Fecha:
Número de catálogo:	Tipo:

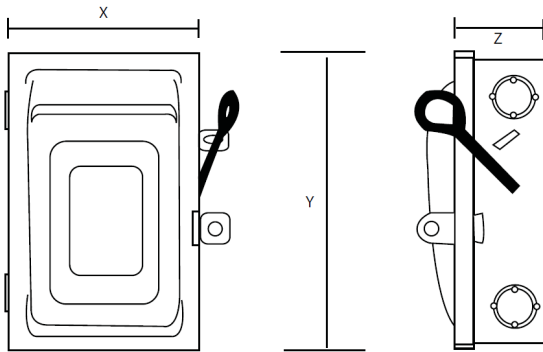
**Tabla 2. Especificaciones**

Dimensiones de la caja	
<b>X</b>	12.8 cm
<b>Y</b>	19 cm
<b>Z</b>	8 cm

Dimensiones WD2000, WD2226 y WD2226W

Dimensiones de la caja	
<b>X</b>	12.8 cm
<b>Y</b>	19.8 cm
<b>Z</b>	9.9 cm

Dimensiones WD2221 y WD2221W



## Certificaciones y Cumplimientos

Número de Catálogo	NOM 426	ANCE
WD2000	•	•
WD2221	•	•
WD2226	•	•

**CLAVE:** NOM 426 NOM ANCE

Cumplimientos, especificaciones y disponibilidad están sujetos a cambios sin previo aviso.

Electrical Sector  
203 Cooper Circle  
Peachtree City, GA 30269  
United States  
Eaton.com

**Eaton**  
1000 Eaton Boulevard  
Cleveland, OH 44122  
United States  
Eaton.com

© 2014 Eaton  
Todos los derechos reservados  
Impreso en México  
Abril 2014

Electrical Sector  
Canada Operations  
5925 McLaughlin Road  
Mississauga, Ontario, L5R 1B8  
Canada  
EatonCanada.ca  
Arrowhart.com

Eaton es una marca registrada

Todas las otras marcas son propiedad de sus respectivos dueños.

Electrical Sector  
Mexico Operations  
Carr. Tlalnepantla -  
Cuautitlan Km 17.8 s/n  
Col. Villa Jardín esq.  
Cerrada 8 de Mayo  
Cuautitlán, México CP 54800  
México  
Eaton.mx  
Arrowhart.com