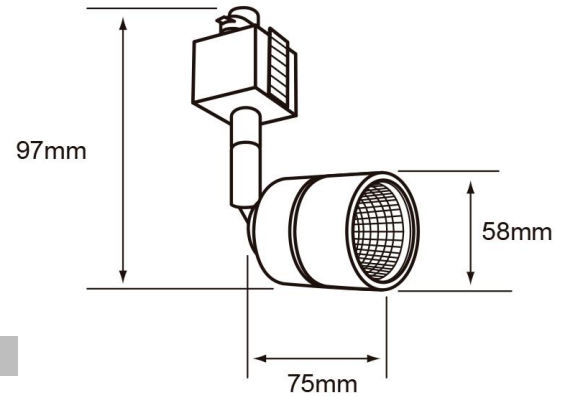


YSNLED-367/N



**CARACTERÍSTICAS**

Modelo(s)	YSNLED-367/N
Nombre (s)	BOYERO
Material de la carcaza	Aluminio
Aplicación	Spot Riel
Terminado	Negro
Pantalla	Cristal
Tipo de Lámpara	Integrado LED 12 W

**PARAMETROS ELÉCTRICOS**

Tensión Nominal [V~]	100-240 V~
Factor de Potencia [f.p.]	0.8
Consumo de Corriente [A]	0.12-0.05 A
Consumo de potencia [W]	12 W
Flujo luminoso [lm]	800 lm
Color de Luz	Blanco cálido
Angulo de Apertura [°]	24 °
IRC	80
Temperatura de Operación	-20-40 °C
Diametro de cable min.	18 AWG (0.824)
Temperatura de color [K]	3000

**BENEFICIOS**

Atenuable/Dimerizable	No
Horas de vida [h]	15000 h
Garantía (años)	3 año(s)