



Características

- Sustituye lámpara incandescente tipo G45 25W y fluorescentes similares.
- Encendido Instantáneo.
- No necesita transformador.
- Baja emisión de calor.
- Base E26.
- LED COB.
- Cubierta ahumada para mayor efecto vintage.
- Lámpara omnidireccional.



Para un mejor funcionamiento evita atenuar la lámpara por debajo del 20% de su potencia total.

**Consulta a nuestros distribuidores el dimmer (atenuador) que te recomienden según las marcas y modelos que ellos venden.*

Parametros Eléctricos

	LEDFIL-G45/BC
Tensión nominal (V~)	120 V~
Consumo de potencia (W)	4 W
Frecuencia Nominal (Hz)	60 Hz
Consumo de corriente (mA)	40
Factor de potencia (f.p.)	≥ 0,9
Flujo luminoso (lm)	300
Temperatura de color (K)	2 200 K
Color de luz	Blanco Cálido
Ángulo de iluminación (°)	360°
IRC	≥ 80
Temperatura de operación	0°C a 40°C

Bondades

- Ahorra más del 90% de tu consumo eléctrico.
- Gran eficacia luminosa lm/W.
- Más de 14 999 h de uso continuo aproximado.
- Certificado NOM.

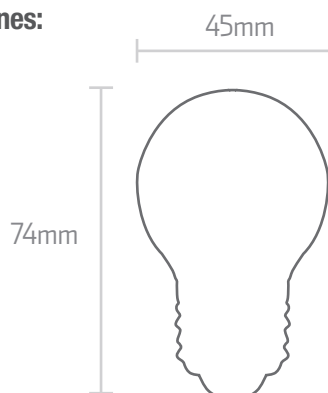


** Ver políticas de garantía IPSA



E26

Dimensiones:



Precauciones:

- Evite contacto directo con el agua y humedad.
- Se recomienda su uso en interior.