

BASE MULTIPOSICIÓN BMMTG05

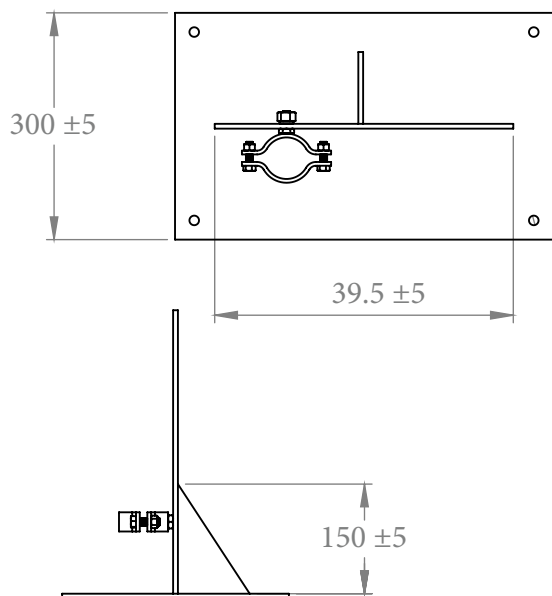
DESCRIPCIÓN

Base multiposiciones para mástil de sistema pararrayos fabricada en acero y pintura de esmalte anticorrosivo, resistente a exteriores con garantía por 2 años. Es ideal para techos con inclinaciones extremas, sobre posiciones horizontales y verticales. Puede ser instalada en cualquier tipo de superficies. 100% reutilizable.

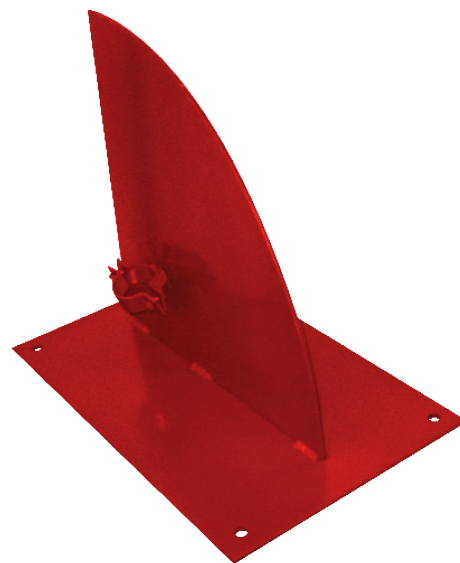
CARACTERÍSTICAS

- Ancho (Base): 30 cm.
- Largo (Base): 50 cm.
- Diámetro orificio de fijación (Base): 1/2 pulg.
- Refuerzo: Semicírculo 40 cm.
- Diámetro interior Abrazadera: Para mástil de 2 pulg.
- Peso: 15 kg.

DIBUJO TÉCNICO



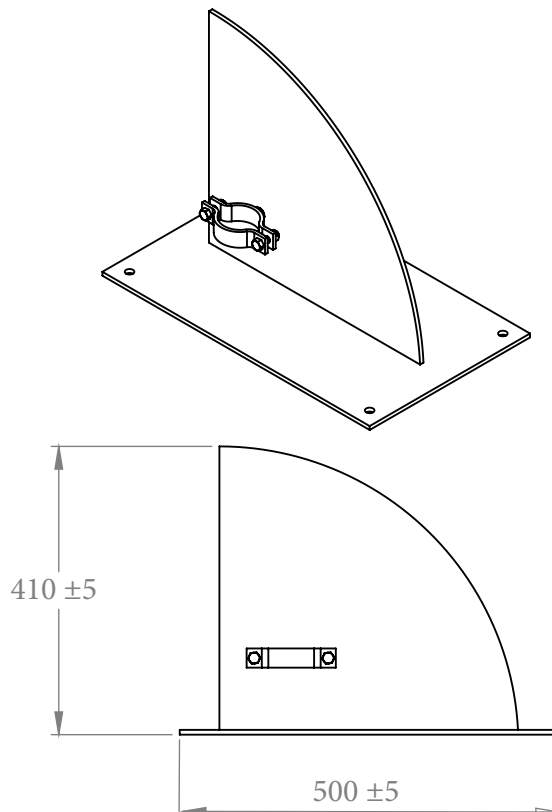
COTAS: mm



Las imágenes son exclusivamente de carácter ilustrativo y están sujetas a modificaciones.



2 años de garantía.



¡Somos Total Ground, Somos Ingeniería!