

Royer 100 Colores Grado Residencial

Nombre de proyecto:	Preparado por:
Número de proyecto:	Fecha:
Número de catálogo:	Tipo:

Descripción

15 A, 127 V~
6 A, 127 V~



5-15R



1-15R

Características de diseño

Placas

- Fabricadas en policarbonato rígido con una alta resistencia a impacto
- Auto-extinguibles clasificación V2
- Chasis fabricado en policarbonato con un amplia superficie de apoyo
- Sistema de fijación con orificios elípticos que permiten corregir imperfecciones al momento de instalarse en la chalupa
- Abertura que permite un desmontar fácilmente la placa del chasis
- Superficie lisa sin tornillos aparentes

Interruptores



- Fabricados en policarbonato rígido con una alta resistencia a impacto
- Tornillos de terminales cautivos y desenroscados para acelerar la instalación
- Actuador fabricado en bronce fosforado con recubrimiento de plata
- Interruptores también disponibles con luz indicadora LED color azul

Receptáculos



- Sistema de protección Tamper Resistant que evita la introducción de objetos extraños dentro del receptáculo
- Fabricados en policarbonato rígido con una alta resistencia a impacto
- Línea de contactos fabricada en bronce fosforado
- Tornillos de terminales cautivos y desenroscados para acelerar la instalación

Dispositivos para voz y datos

- Fabricados en policarbonato rígido con una alta resistencia a impacto, auto-extinguible clasificación V2
- RJ45 cat 5e (Color blanco)
- RJ45 cat 6 (Color marfil y blanco)

Estación de carga USB

- Puertos de carga de 2.1A totales (2 puertos)
- Fabricados en policarbonato rígido de alta resistencia
- Tensión de entrada 120V ~
- Salida 5VCD 2.1 A, compatible con equipos electrónicos

Pruebas y códigos de cumplimiento



La línea de interruptores y receptáculos de Royer 100 cumplen con las normas NOM-ANCE, NMX-J-508-ANCE2010.

Todos los dispositivos cumplen los requerimientos RoHS

Marfil



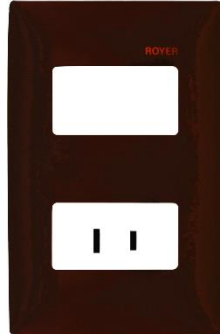
100-6204V
100-6288V

Blanco



100-6201W
100-USB-W

Café



100-6202B
100-6211W / 100-6243W

Champagne



100-6204CH
100-6211W-LED

Plata



100-6203S
100-6270W



Nombre de proyecto:	Preparado por:
Número de proyecto:	Fecha:
Número de catálogo:	Tipo:

Tabla 1. Placas de pared

Descripción	Sufijo de color	Catalog No.
Placa 1 módulo horizontal	W, V, B, S, CH	100-6201_
Placa 2 módulos distanciados	W, V, B, S, CH	100-6202_
Placa 2 módulos juntos	W, V, B, S, CH	100-6203_
Placa tipo NEMA	W, V, B, S, CH	1006204N_
Placa 3 módulos	W, V, B, S, CH	100-6204_
Placa ciega	W, V, B, S, CH	100-6206_
Placa salida de cables	W, V, B, S, CH	100-6207_

Tabla 2. Interruptores 

A	V~	Descripción	Sufijo de color	Catalog No.
15	127	Interruptor sencillo	W, V	100-6211_
15	110	Interruptor de escalera	W, V	100-6213_
6	127	Interruptor timbre	W, V	100-6221_
15	127	Interruptor 4 vías	W,V	100-6214_
15	127	Interruptor sencillo con indicador LED	W, V	100-6211_-LED
15	110	Interruptor de escalera con indicador LED	W, V	100-6213_-LED
6	127	Interruptor timbre con indicador LED	W, V	100-6221_-LED

Tabla 3. Receptáculos  

A	V~	Descripción	Sufijo de color	Catalog No.
15	127	Receptáculo sencillo 2P NEMA 1-15R	W, V	100-6243_
		Receptáculo sencillo horizontal, 2P+T NEMA 5-15R	W, V	100-6248_
		Receptáculo sencillo vertical, 2P+T NEMA 5-15R	W, V	100-6249_
		Receptáculo dúplex, 2P+T NEMA 5-15R	W, V	100-6288_

Tabla 4. Telefonía, voz y datos

Descripción	Sufijo de color	Catalog No.
Toma coaxial 75 Ohms	W, V	100-6230_
Toma telefónica RJ11 4 hilos	W, V	100-6265_
Toma de voz y datos RJ45 Cat. 5e	W	100-6263_
Toma de voz y datos RJ45 Cat. 6	W, V	100-6264_

Información de colores

Para ordenar los dispositivos incluye el Catalog. No. Seguido del sufijo de color:

W (Blanco), V (Marfil), B (Café), S (Plata), CH (Champagne)

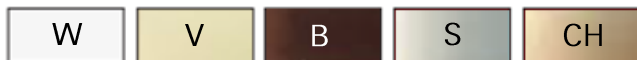


Tabla 5. Timbre

Descripción	Sufijo de color	Catalog No.
Timbre electrónico	W, V	100-6270_

Tabla 6. Estación de Carga USB

Descripción	Sufijo de color	Input	Output	Catalog No.
Estación de carga con (2) puertos USB (2.1 Amps)	V, W	127V~	5VDC 2.1A	100-USB_

Tabla 7. Zumbador

Descripción	Sufijo de color	Catalog No.
Zumbador 0.14A	W, V	100-BUZZ_

Nombre de proyecto:	Preparado por:
Número de proyecto:	Fecha:
Número de catálogo:	Tipo:

Dimensiones de producto (mm)

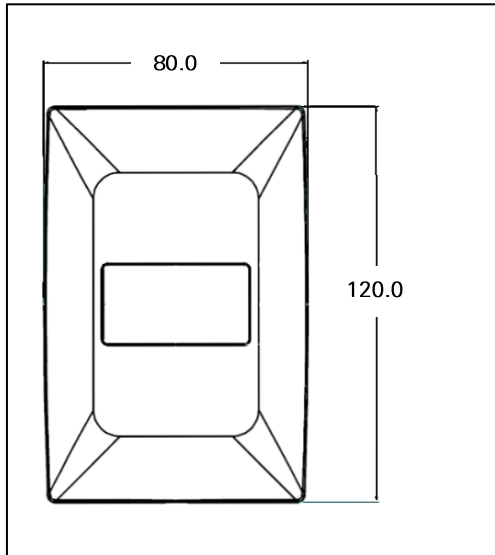


Figura 1. Placas de pared

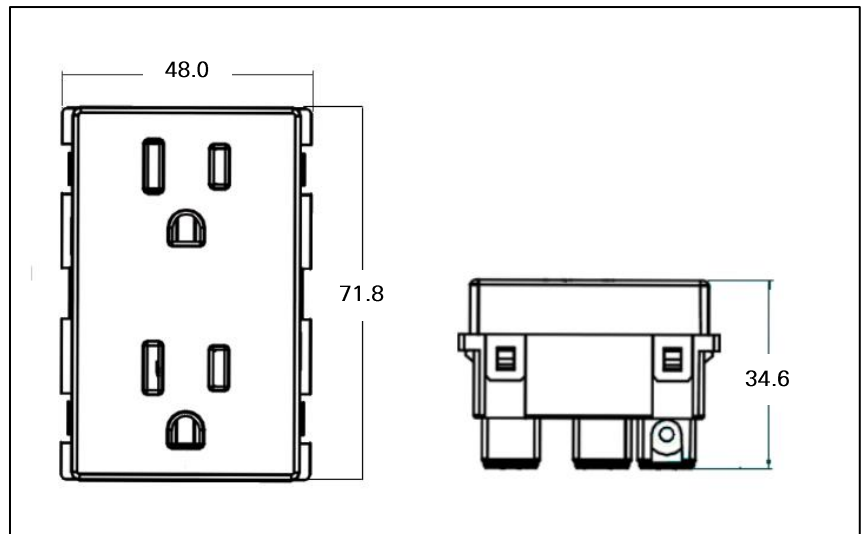


Figura 2. Receptáculo dúplex

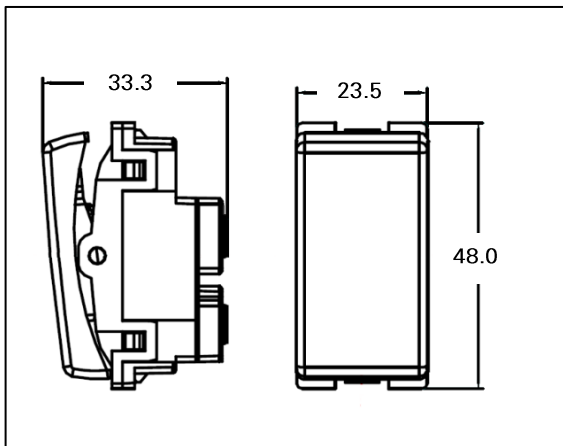


Figura 3. Interruptores

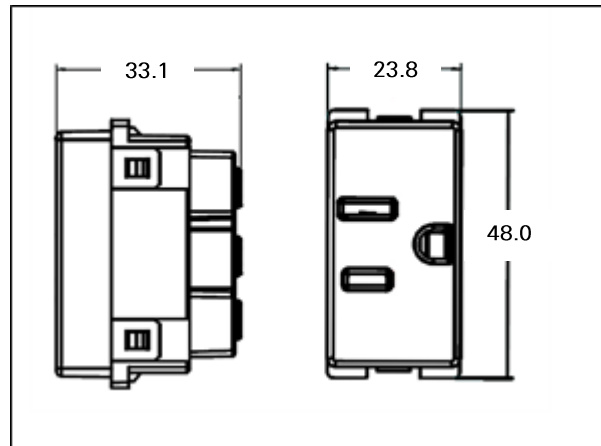


Figura 4. Receptáculo sencillo

Cumplimientos, especificaciones y disponibilidad están sujetas a cambio sin previo aviso.