

NUEVO CATÁLOGO 2018-2019

# The Collection<sub>by illuX</sub>

Versión Digital 1.3

# The Collection

by illux

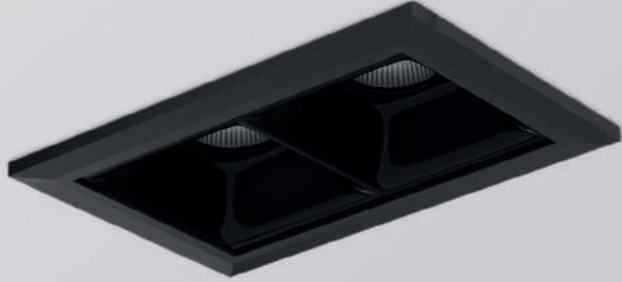
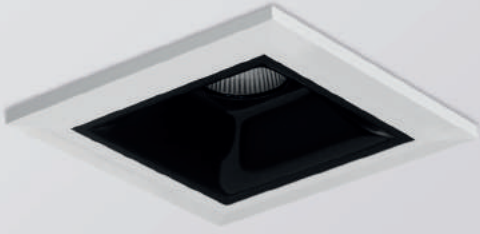
Manteniendo el compromiso con la calidad que nos caracteriza en el mercado, Illux pone a tu disposición los nuevos productos de su línea profesional The Collection, con los cuales podrás crear ambientes únicos, en los que el uso de la luz destaca y armoniza los espacios creando atmosferas con una alta calidad estética.

Te invitamos a conocer los nuevos luminarios de la línea The Collection.

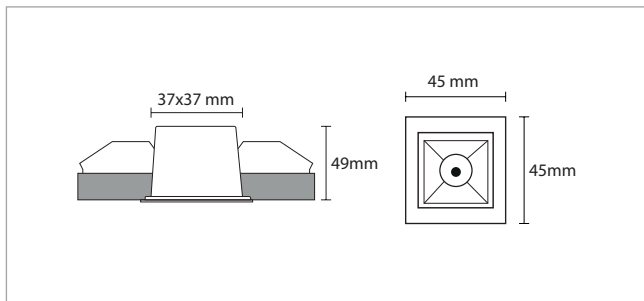
NUEVO CATÁLOGO 2018-2019

# THE RASTER

Versión Digital 1.3



Techo-empotrar



# RASTER 2802

Luminario para empotrar en techo de 2W, fabricado en fundición de aluminio para una mejor disipación del calor. Cuenta con mini reflectores que brindan ópticas excepcionalmente limpias.

Disponible en diferentes presentaciones de color, dos colores externos y siete colores internos, temperatura de color, aperturas y lentes para diseños específicos y profesionales.

Diseño compacto y estético.

### Especificaciones

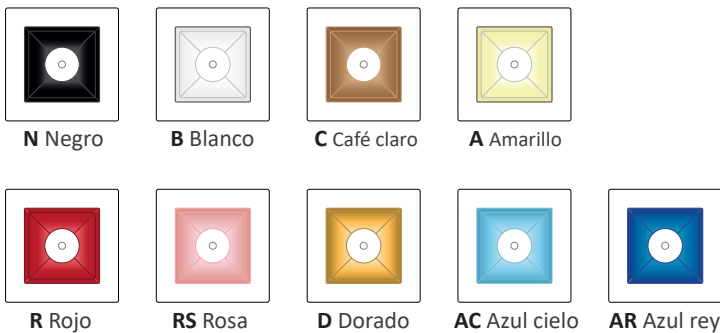
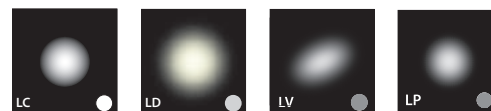
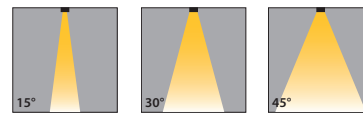
- Montaje: Techo / Empotrar
- Uso: IP 20 (Interior)
- Material: Fundición de aluminio
- Acabado Exterior: Blanco / Negro
- Acabado Interior: Negro / Blanco / Café claro / Amarillo / Rojo / Rosa / Dorado / Azul cielo / Azul rey

### Especificaciones Técnicas

- Lámpara: Incluida
- Tipo de lámpara: SMD LED 3030 OSRAM
- Temperatura de color: 2700°/ 3000°K / 4000°K / 5000°K
- Potencia: 2W
- Tensión: 100-277V (Driver incluido, remoto)
- Atenuable: Disponible con tensión 90-140V
- IRC: ≥90
- Flujo Luminoso: 130lm
- Apertura: 15° / 30° / 45°
- Lentes: Claro / Difuso / Vertical o elíptico / Prismático
- Horas vida: 30,000hrs

### Observaciones

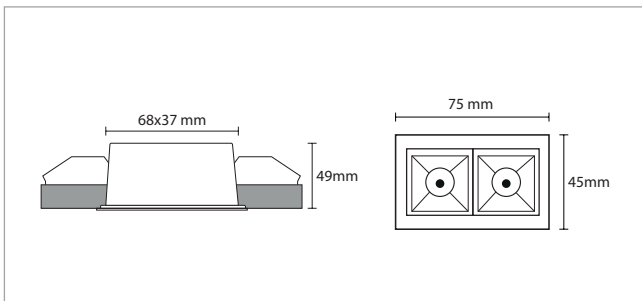
#### Apertura



### Código:

TL-2802.□□□□□□					
Acabado externo	Acabado interno	Temperatura	Apertura	Lente	Atenuable
B Blanco	B Blanco	27 2700°K	15 15°	LC Claro	D Dimeable
N Negro	N Negro	30 3000°K	30 30°	LD Difuso	
	C Café claro	40 4000°K	45 45°	LV Vertical	
	A Amarillo	50 5000°K		LP Prismático	
	R Rojo				
	RS Rosa				
	D Dorado				
	AC Azul cielo				
	AR Azul rey				

Techo-empotrar



## RASTER 2804

Luminario para empotrar en techo de 4W, fabricado en fundición de aluminio para una mejor disipación del calor. Cuenta con mini reflectores que brindan ópticas excepcionalmente limpias.

Disponible en diferentes presentaciones de color, dos colores externos y siete colores internos, temperatura de color, aperturas y lentes para diseños específicos y profesionales.

Diseño compacto y estético.

### Especificaciones

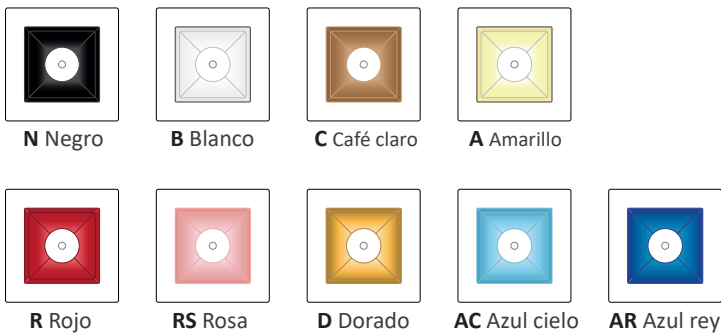
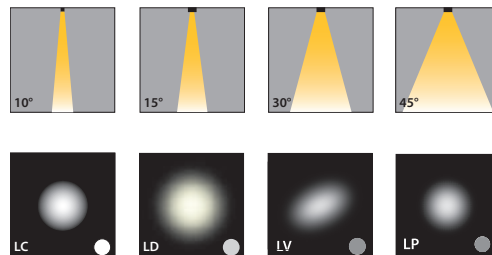
Montaje: Techo / Empotrar  
 Uso: IP 23 (Interior)  
 Material: Fundición de aluminio  
 Acabado Exterior: Blanco / Negro  
 Acabado Interior: Negro / Blanco / Café claro / Amarillo / Rojo / Rosa / Dorado / Azul cielo / Azul rey

### Especificaciones Técnicas

Lámpara: Incluida  
 Tipo de lámpara: SMD LED 3030 OSRAM  
 Temperatura de color: 2700°/ 3000°K / 4000°K / 5000°K  
 Potencia: 4W  
 Tensión: 100-277V (Driver incluido, remoto)  
 Atenuable: Disponible con tensión 90-140V  
 IRC: ≥90  
 Flujo Luminoso: 260lm  
 Apertura: 10° / 15° / 30° / 45°  
 Lentes: Claro / Difuso / Vertical o elíptico / Prismático  
 Horas vida: 35,000hrs

### Observaciones

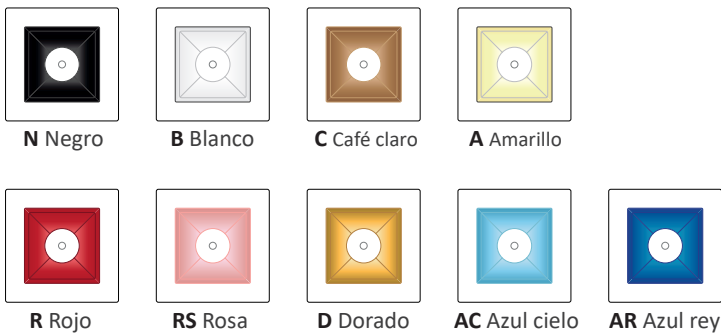
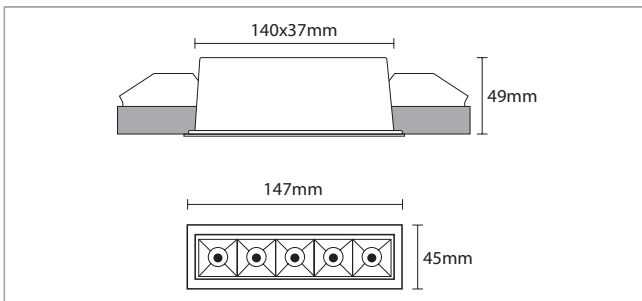
#### Apertura



### Código:

Acabado externo	Acabado interno	Temperatura	Apertura	Lente	Atenuable
B Blanco	B Blanco	27 2700°K	10 10°	LC Claro	D Dimeable
N Negro	N Negro	30 3000°K	15 15°	LD Difuso	
C Café claro	C Café claro	40 4000°K	30 30°	LV Vertical	
A Amarillo	A Amarillo	50 5000°K	45 45°	LP Prismático	
R Rojo					
RS Rosa					
D Dorado					
AC Azul cielo					
AR Azul rey					

Techo-empotrar



# RASTER 2810

Luminario para empotrar en techo de 10W, fabricado en fundición de aluminio para una mejor disipación del calor. Cuenta con mini reflectores que brindan ópticas excepcionalmente limpias.

Disponible en diferentes presentaciones de color, dos colores externos y siete colores internos, temperatura de color, aperturas y lentes para diseños específicos y profesionales.

Diseño compacto y estético.

### Especificaciones

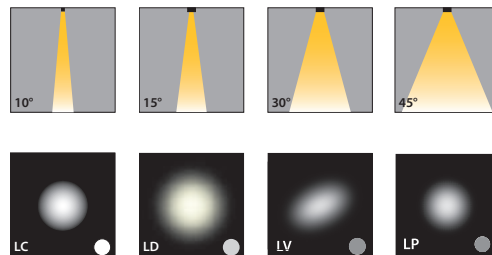
- Montaje: Techo / Empotrar
- Uso: IP 23 (Interior)
- Material: Fundición de aluminio
- Acabado Exterior: Blanco / Negro
- Acabado Interior: Negro / Blanco / Café claro / Amarillo / Rojo / Rosa / Dorado / Azul cielo / Azul rey

### Especificaciones Técnicas

- Lámpara: Incluida
- Tipo de lámpara: SMD LED 3030 OSRAM
- Temperatura de color: 2700° / 3000°K / 4000°K / 5000°K
- Potencia: 10W
- Tensión: 100-277V (Driver incluido, remoto)
- Atenuable: Disponible con tensión 90-140V
- IRC: ≥90
- Flujo Luminoso: 700lm
- Apertura: 10° / 15° / 30° / 45°
- Lentes: Claro / Difuso / Vertical o elíptico / Prismático
- Horas vida: 35,000hrs

### Observaciones

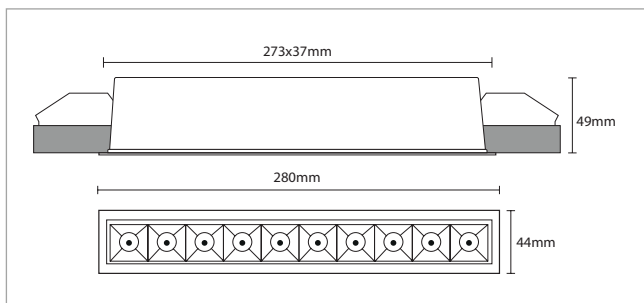
#### Apertura



#### Código:

TL-2810.□□□□□□					
Acabado externo	Acabado interno	Temperatura	Apertura	Lente	Atenuable
B Blanco	B Blanco	27 2700°K	10 10°	LC Claro	D Dimeable
N Negro	N Negro	30 3000°K	15 15°	LD Difuso	
	C Café claro	40 4000°K	30 30°	LV Vertical	
	A Amarillo	50 5000°K	45 45°	LP Prismático	
	R Rojo				
	RS Rosa				
	D Dorado				
	AC Azul cielo				
	AR Azul rey				

Techo-empotrar



# RASTER 2820

Luminario para empotrar en techo de 20W, fabricado en fundición de aluminio para una mejor disipación del calor. Cuenta con mini reflectores que brindan ópticas excepcionalmente limpias.

Disponible en diferentes presentaciones de color, dos colores externos y siete colores internos, temperatura de color, aperturas y lentes para diseños específicos y profesionales.

Diseño compacto y estético.

### Especificaciones

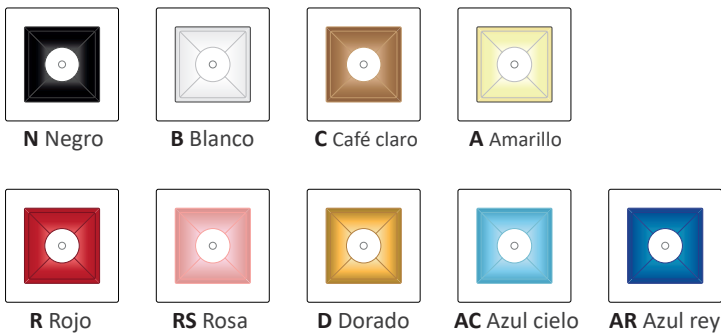
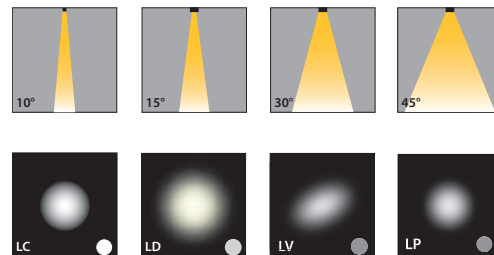
- Montaje: Techo / Empotrar
- Uso: IP 23 (Interior)
- Material: Fundición de aluminio
- Acabado Exterior: Blanco / Negro
- Acabado Interior: Negro / Blanco / Café claro / Amarillo / Rojo / Rosa / Dorado / Azul cielo / Azul rey

### Especificaciones Técnicas

- Lámpara: Incluida
- Tipo de lámpara: SMD LED 3030 OSRAM
- Temperatura de color: 2700°K / 3000°K / 4000°K / 5000°K
- Potencia: 20W
- Tensión: 100-277V (Driver incluido, remoto)
- Atenuable: Disponible con tensión 90-140V
- IRC: ≥90
- Flujo Luminoso: 1450lm
- Apertura: 10° / 15° / 30° / 45°
- Lentes: Claro / Difuso / Vertical o elíptico / Prismático
- Horas vida: 35,000hrs

### Observaciones

#### Apertura

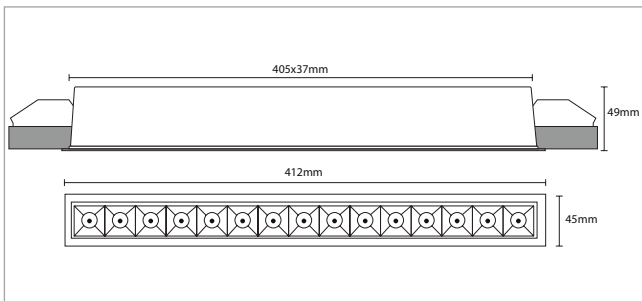


### Código:

TL-2820.	□	□	□	□	□	□
Acabado externo	Acabado interno	Temperatura	Apertura	Lente	Atenuable	
B Blanco	B Blanco	27 2700°K	10 10°	LC Claro	D Dimeable	
N Negro	N Negro	30 3000°K	15 15°	LD Difuso		
C Café claro	C Café claro	40 4000°K	30 30°	LV Vertical		
A Amarillo	A Amarillo	50 5000°K	45 45°	LP Prismático		
R Rojo						
RS Rosa						
D Dorado						
AC Azul cielo						
AR Azul rey						



Techo-empotrar



# RASTER 2830

Luminario para empotrar en techo de 30W, fabricado en fundición de aluminio para una mejor disipación del calor. Cuenta con mini reflectores que brindan ópticas excepcionalmente limpias.

Disponible en diferentes presentaciones de color, dos colores externos y siete colores internos, temperatura de color, aperturas y lentes para diseños específicos y profesionales.

Diseño compacto y estético.

### Especificaciones

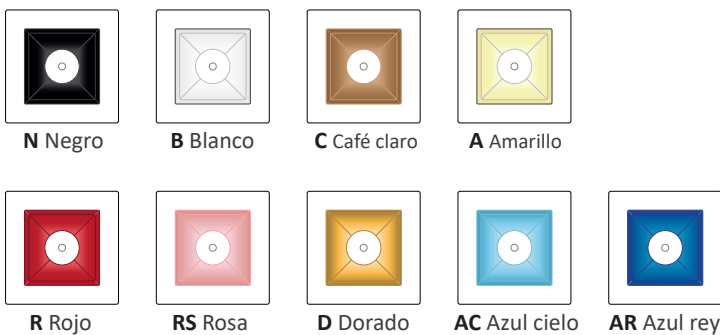
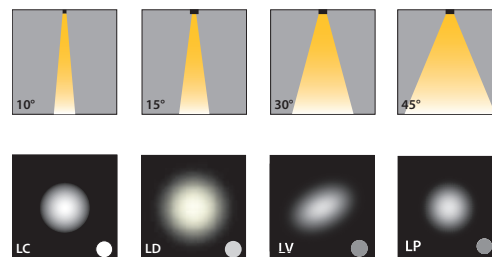
- Montaje: Techo / Empotrar
- Uso: IP 23 (Interior)
- Material: Fundición de aluminio
- Acabado Exterior: Blanco / Negro
- Acabado Interior: Negro / Blanco / Café claro / Amarillo / Rojo / Rosa / Dorado / Azul cielo / Azul rey

### Especificaciones Técnicas

- Lámpara: Incluida
- Tipo de lámpara: SMD LED 3030 OSRAM
- Temperatura de color: 2700° / 3000°K / 4000°K / 5000°K
- Potencia: 30W
- Tensión: 100-277V (Driver incluido, remoto)
- Atenuable: Disponible con tensión 90-140V
- IRC: ≥90
- Flujo Luminoso: 2150lm
- Apertura: 10° / 15° / 30° / 45°
- Lentes: Claro / Difuso / Vertical o elíptico / Prismático
- Horas vida: 35,000hrs

### Observaciones

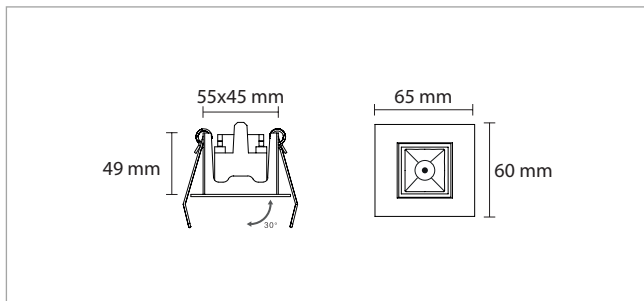
### Apertura



### Código:

TL-2830.	Acabado externo	Acabado interno	Temperatura	Apertura	Lente	Atenuable
B	Blanco	B	27 2700°K	10 10°	LC	Claro
N	Negro	N	30 3000°K	15 15°	LD	Difuso
C	Café claro	C	40 4000°K	30 30°	LV	Vertical
A	Amarillo	A	50 5000°K	45 45°	LP	Prismático
R	Rojo					
RS	Rosa					
D	Dorado					
AC	Azul cielo					
AR	Azul rey					

Techo-empotrar



## RASTER DIRIGIBLE 2802

Luminario para empotrar en techo dirigible 30° de 2W, fabricado en fundición de aluminio para una mejor disipación del calor. Cuenta con mini reflectores que brindan ópticas excepcionalmente limpias.

Disponible en diferentes presentaciones de color, dos colores externos y siete colores internos, temperatura de color, aperturas y lentes para diseños específicos y profesionales.

Diseño compacto y estético.

### Especificaciones

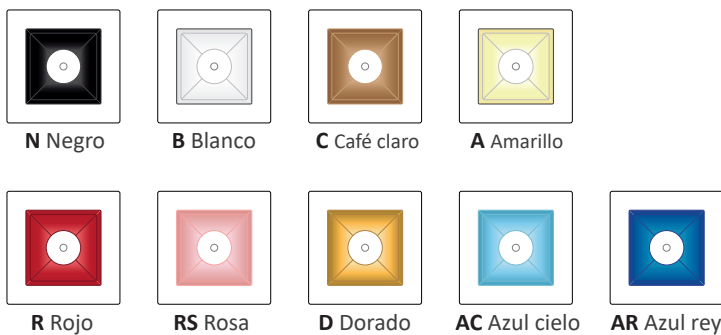
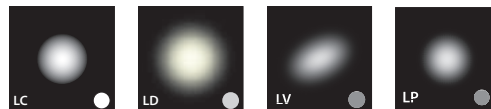
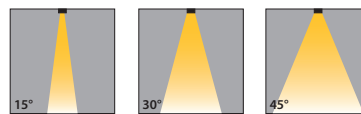
Montaje: Techo / Empotrar  
 Dirigible: 30°  
 Uso: IP 20 (Interior)  
 Material: Fundición de aluminio  
 Acabado Exterior: Blanco / Negro  
 Acabado Interior: Negro / Blanco / Café claro / Amarillo / Rojo / Rosa / Dorado / Azul cielo / Azul rey

### Especificaciones Técnicas

Lámpara: Incluida  
 Tipo de lámpara: SMD LED 3030 OSRAM  
 Temperatura de color: 2700° / 3000°K / 4000°K / 5000°K  
 Potencia: 2W  
 Tensión: 100-277V (Driver incluido, remoto)  
 Atenuable: Disponible con tensión 90-140V  
 IRC: ≥90  
 Flujo Luminoso: 130lm  
 Apertura: 15° / 30° / 45°  
 Lentes: Claro / Difuso / Vertical o elíptico / Prismático  
 Horas vida: 30,000hrs

### Observaciones

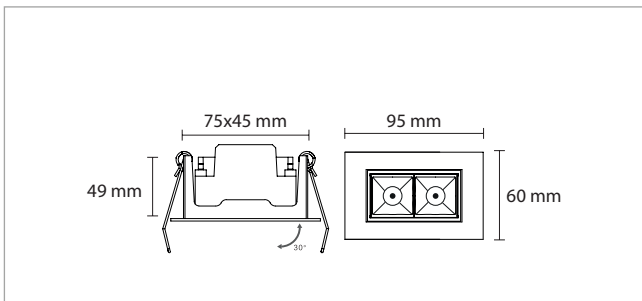
#### Apertura



### Código:

Acabado externo	Acabado interno	Temperatura	Apertura	Lente	Atenuable
B Blanco	B Blanco	27 2700°K	15 15°	LC Claro	D Dimeable
N Negro	N Negro	30 3000°K	30 30°	LD Difuso	
	C Café claro	40 4000°K	45 45°	LV Vertical	
	A Amarillo	50 5000°K		LP Prismático	
	R Rojo				
	RS Rosa				
	D Dorado				
	AC Azul cielo				
	AR Azul rey				

Techo-empotrar



## RASTER DIRIGIBLE 2804

Luminario para empotrar en techo dirigible 30° de 4W, fabricado en fundición de aluminio para una mejor disipación del calor. Cuenta con mini reflectores que brindan ópticas excepcionalmente limpias.

Disponible en diferentes presentaciones de color, dos colores externos y siete colores internos, temperatura de color, aperturas y lentes para diseños específicos y profesionales.

Diseño compacto y estético.

### Especificaciones

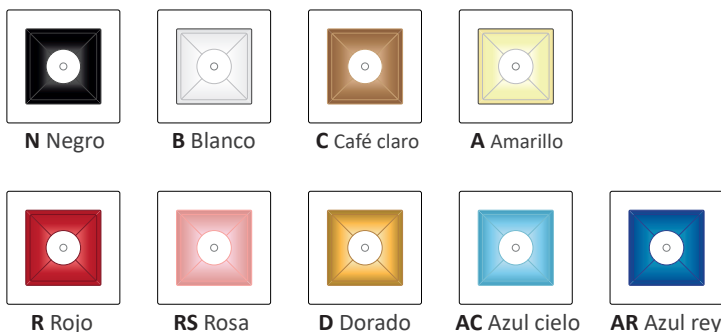
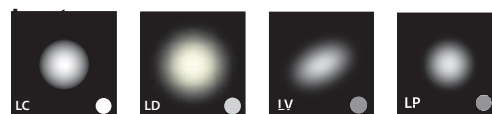
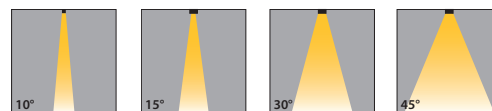
- Montaje: Techo / Empotrar
- Dirigible: 30°
- Uso: IP 23 (Interior)
- Material: Fundición de aluminio
- Acabado Exterior: Blanco / Negro
- Acabado Interior: Negro / Blanco / Café claro / Amarillo / Rojo / Rosa / Dorado / Azul cielo / Azul rey

### Especificaciones Técnicas

- Lámpara: Incluida
- Tipo de lámpara: SMD LED 3030 OSRAM
- Temperatura de color: 2700°K / 3000°K / 4000°K / 5000°K
- Potencia: 4W
- Tensión: 100-277V (Driver incluido, remoto)
- Atenuable: Disponible con tensión 90-140V
- IRC: ≥90
- Flujo Luminoso: 260lm
- Apertura: 10° / 15° / 30° / 45°
- Lentes: Claro / Difuso / Vertical o elíptico / Prismático
- Horas vida: 35,000hrs

### Observaciones

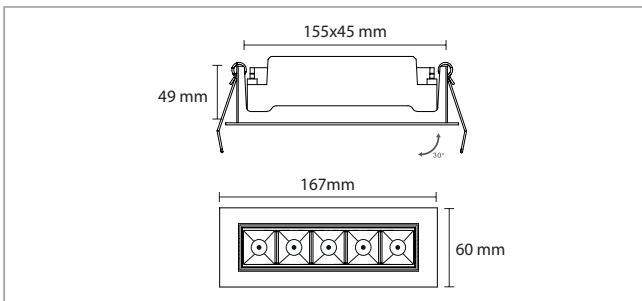
#### Apertura



#### Código:

TL-2804.DIR						
Acabado externo	Acabado interno	Temperatura	Apertura	Lente	Atenuable	
B Blanco	B Blanco	27 2700°K	10 10°	LC Claro	D Dimeable	
N Negro	N Negro	30 3000°K	15 15°	LD Difuso		
	C Café claro	40 4000°K	30 30°	LV Vertical		
	A Amarillo	50 5000°K	45 45°	LP Prismático		
	R Rojo					
	RS Rosa					
	D Dorado					
	AC Azul cielo					
	AR Azul rey					

Techo-empotrar



## RASTER DIRIGIBLE 2810

Luminario para empotrar en techo dirigible 30° de 10W, fabricado en fundición de aluminio para una mejor disipación del calor. Cuenta con mini reflectores que brindan ópticas excepcionalmente limpias.

Disponible en diferentes presentaciones de color, dos colores externos y siete colores internos, temperatura de color, aperturas y lentes para diseños específicos y profesionales.

Diseño compacto y estético.

### Especificaciones

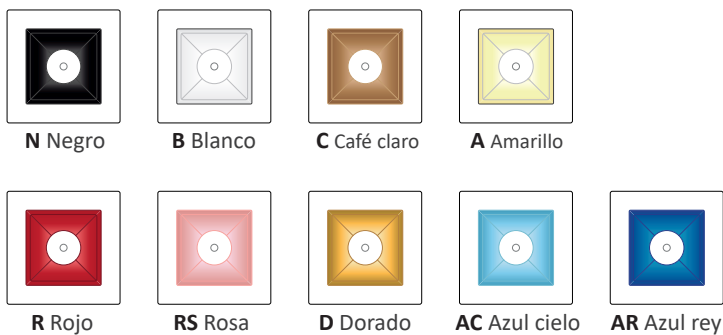
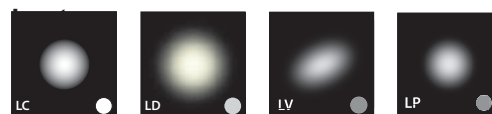
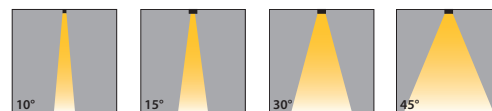
- Montaje: Techo / Empotrar
- Dirigible: 30°
- Uso: IP 23 (Interior)
- Material: Fundición de aluminio
- Acabado Exterior: Blanco / Negro
- Acabado Interior: Negro / Blanco / Café claro / Amarillo / Rojo / Rosa / Dorado / Azul cielo / Azul rey

### Especificaciones Técnicas

- Lámpara: Incluida
- Tipo de lámpara: SMD LED 3030 OSRAM
- Temperatura de color: 2700° / 3000°K / 4000°K / 5000°K
- Potencia: 10W
- Tensión: 100-277V (Driver incluido, remoto)
- Atenuable: Disponible con tensión 90-140V
- IRC: ≥90
- Flujo Luminoso: 700lm
- Apertura: 10° / 15° / 30° / 45°
- Lentes: Claro / Difuso / Vertical o elíptico / Prismático
- Horas vida: 35,000hrs

### Observaciones

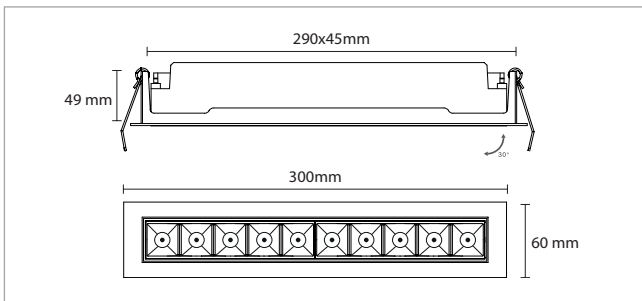
#### Apertura



#### Código:

TL-2810.DIR					
Acabado externo	Acabado interno	Temperatura	Apertura	Lente	Atenuable
B Blanco	B Blanco	27 2700°K	10 10°	LC Claro	D Dimeable
N Negro	N Negro	30 3000°K	15 15°	LD Difuso	
	C Café claro	40 4000°K	30 30°	LV Vertical	
	A Amarillo	50 5000°K	45 45°	LP Prismático	
	R Rojo				
	RS Rosa				
	D Dorado				
	AC Azul cielo				
	AR Azul rey				

Techo-empotrar



## RASTER DIRIGIBLE 2820

Luminario para empotrar en techo dirigible 30° de 20W, fabricado en fundición de aluminio para una mejor disipación del calor. Cuenta con mini reflectores que brindan ópticas excepcionalmente limpias.

Disponible en diferentes presentaciones de color, dos colores externos y siete colores internos, temperatura de color, aperturas y lentes para diseños específicos y profesionales.

Diseño compacto y estético.

### Especificaciones

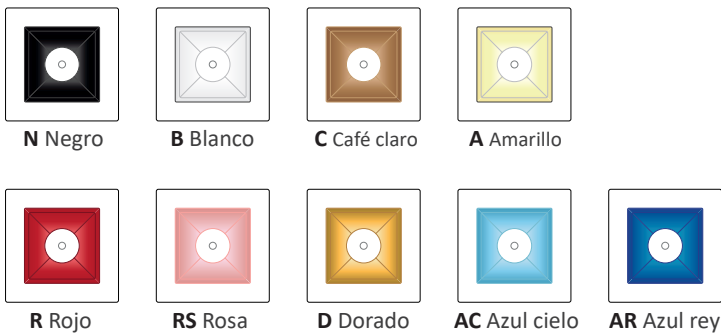
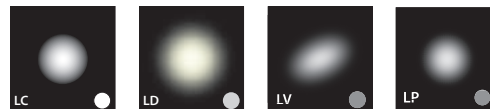
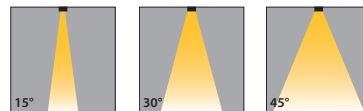
- Montaje: Techo / Empotrar
- Dirigible: 30°
- Uso: IP 20 (Interior)
- Material: Fundición de aluminio
- Acabado Exterior: Blanco / Negro
- Acabado Interior: Negro / Blanco / Café claro / Amarillo / Rojo / Rosa / Dorado / Azul cielo / Azul rey

### Especificaciones Técnicas

- Lámpara: Incluida
- Tipo de lámpara: SMD LED 3030 OSRAM
- Temperatura de color: 2700°/ 3000°K / 4000°K / 5000°K
- Potencia: 20W
- Tensión: 100-277V (Driver incluido, remoto)
- Atenuable: Disponible con tensión 90-140V
- IRC: ≥90
- Flujo Luminoso: 1450lm
- Apertura: 10° / 15° / 30° / 45°
- Lentes: Claro / Difuso / Vertical o elíptico / Prismático
- Horas vida: 35,000hrs

### Observaciones

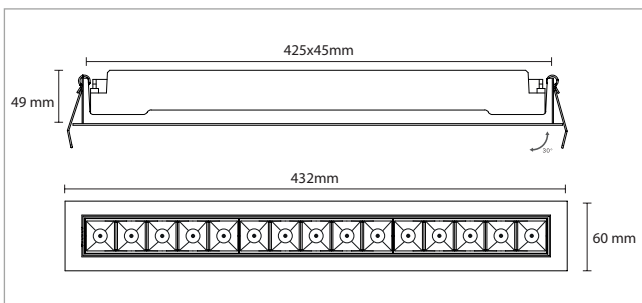
#### Apertura



### Código:

Acabado externo	Acabado interno	Temperatura	Apertura	Lente	Atenuable
B Blanco	B Blanco	27 2700°K	15 15°	LC Claro	D Dimeable
N Negro	N Negro	30 3000°K	30 30°	LD Difuso	
	C Café claro	40 4000°K	45 45°	LV Vertical	
	A Amarillo	50 5000°K		LP Prismático	
	R Rojo				
	RS Rosa				
	D Dorado				
	AC Azul cielo				
	AR Azul rey				

Techo-empotrar



## RASTER DIRIGIBLE 2830

Luminario para empotrar en techo dirigible 30° de 30W, fabricado en fundición de aluminio para una mejor disipación del calor. Cuenta con mini reflectores que brindan ópticas excepcionalmente limpias.

Disponible en diferentes presentaciones de color, dos colores externos y siete colores internos, temperatura de color, aperturas y lentes para diseños específicos y profesionales.

Diseño compacto y estético.

### Especificaciones

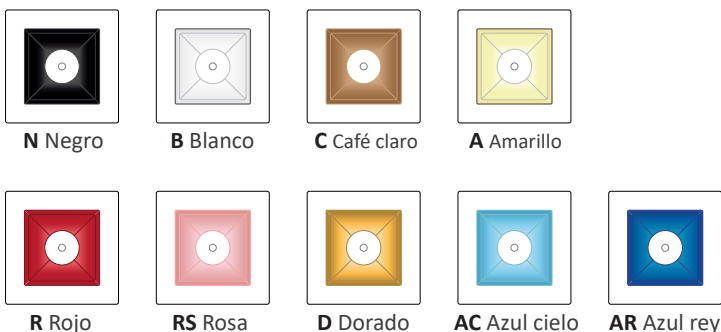
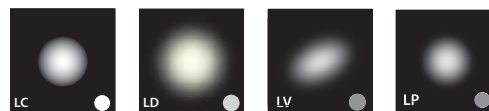
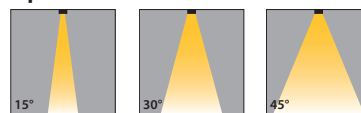
- Montaje: Techo / Empotrar
- Dirigible: 30°
- Uso: IP 23 (Interior)
- Material: Fundición de aluminio
- Acabado Exterior: Blanco / Negro
- Acabado Interior: Negro / Blanco / Café claro / Amarillo / Rojo / Rosa / Dorado / Azul cielo / Azul rey

### Especificaciones Técnicas

- Lámpara: Incluida
- Tipo de lámpara: SMD LED 3030 OSRAM
- Temperatura de color: 2700°/ 3000°K / 4000°K / 5000°K
- Potencia: 30W
- Tensión: 100-277V (Driver incluido, remoto)
- Atenuable: Disponible con tensión 90-140V
- IRC: ≥90
- Flujo Luminoso: 2150lm
- Apertura: 10° / 15° / 30° / 45°
- Lentes: Claro / Difuso / Vertical o elíptico / Prismático
- Horas vida: 35,000hrs

### Observaciones

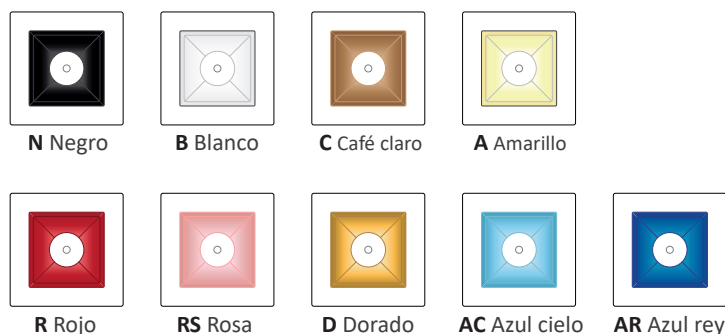
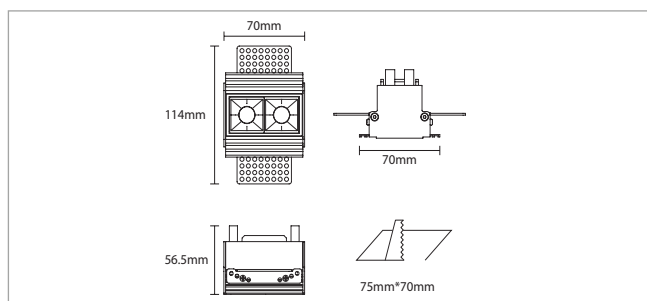
#### Apertura



### Código:

TL-2830.DIR						□	□	□	□	□	□
Acabado externo	Acabado interno	Temperatura	Apertura	Lente	Atenuable						
B Blanco	B Blanco	27 2700°K	15 15°	LC Claro	D Dimeable						
N Negro	N Negro	30 3000°K	30 30°	LD Difuso							
	C Café claro	40 4000°K	45 45°	LV Vertical							
	A Amarillo	50 5000°K		LP Prismático							
	R Rojo										
	RS Rosa										
	D Dorado										
	AC Azul cielo										
	AR Azul rey										

Techo-empotrar



## RASTER TRIMLESS 2804

Luminario para empotrar en techo de 4W, fabricado en fundición de aluminio para una mejor disipación del calor.

Nuevo diseño sin bisel que permite crear diseños más estéticos, iluminación más puntual, la luz parece salir directamente del techo o muro.

Disponible en diferentes presentaciones de color, dos colores externos y siete colores internos, temperatura de color, aperturas y lentes para diseños específicos y profesionales.

### Especificaciones

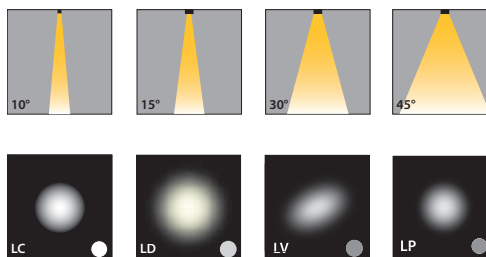
Montaje: Techo / Empotrar  
 Uso: IP 23 (Interior)  
 Material: Fundición de aluminio  
 Acabado Exterior: Blanco  
 Acabado Interior: Negro / Blanco / Café claro / Amarillo / Rojo / Rosa / Dorado / Azul cielo / Azul rey

### Especificaciones Técnicas

Lámpara: Incluida  
 Tipo de lámpara: SMD LED 3030 OSRAM  
 Temperatura de color: 2700° / 3000°K / 4000°K / 5000°K  
 Potencia: 4W  
 Tensión: 100-277V (Driver incluido, remoto)  
 Atenuable: Disponible con tensión 90-140V  
 IRC: ≥90  
 Flujo Luminoso: 260lm  
 Apertura: 10° / 15° / 30° / 45°  
 Lentes: Claro / Difuso / Vertical o elíptico / Prismático  
 Horas vida: 35,000hrs

### Observaciones

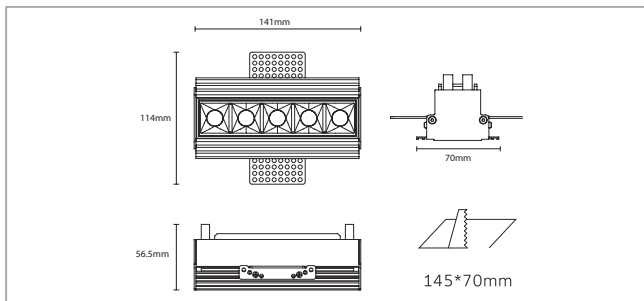
#### Apertura



#### Código:

Acabado externo	Acabado interno	Temperatura	Apertura	Lente	Atenuable
B Blanco	B Blanco	27 2700°K	10 10°	LC Claro	D Dimeable
N Negro	N Negro	30 3000°K	15 15°	LD Difuso	
	C Café claro	40 4000°K	30 30°	LV Vertical	
	A Amarillo	50 5000°K	45 45°	LP Prismático	
	R Rojo				
	RS Rosa				
	D Dorado				
	AC Azul cielo				
	AR Azul rey				

Techo-empotrar



## RASTER TRIMLESS 2810

Luminario para empotrar en techo de 10W, fabricado en fundición de aluminio para una mejor disipación del calor.

Nuevo diseño sin bisel que permite crear diseños más estéticos, iluminación más puntual, la luz parece salir directamente del techo o muro.

Disponible en diferentes presentaciones de color, dos colores externos y siete colores internos, temperatura de color, aperturas y lentes para diseños específicos y profesionales.

### Especificaciones

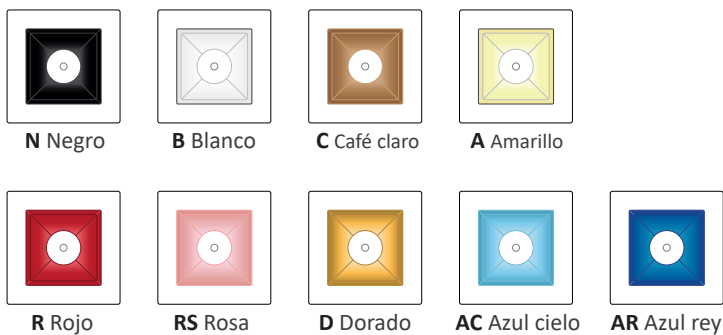
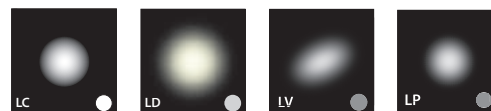
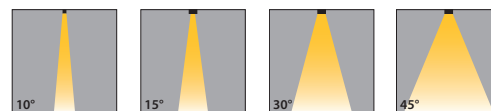
- Montaje: Techo / Empotrar
- Uso: IP 23 (Interior)
- Material: Fundición de aluminio
- Acabado Exterior: Blanco
- Acabado Interior: Negro / Blanco / Café claro / Amarillo / Rojo / Rosa / Dorado / Azul cielo / Azul rey

### Especificaciones Técnicas

- Lámpara: Incluida
- Tipo de lámpara: SMD LED 3030 OSRAM
- Temperatura de color: 2700° / 3000°K / 4000°K / 5000°K
- Potencia: 10W
- Tensión: 100-277V (Driver incluido, remoto)
- Atenuable: Disponible con tensión 90-140V
- IRC: ≥90
- Flujo Luminoso: 700lm
- Apertura: 10° / 15° / 30° / 45°
- Lentes: Claro / Difuso / Vertical o elíptico / Prismático
- Horas vida: 35,000hrs

### Observaciones

#### Apertura

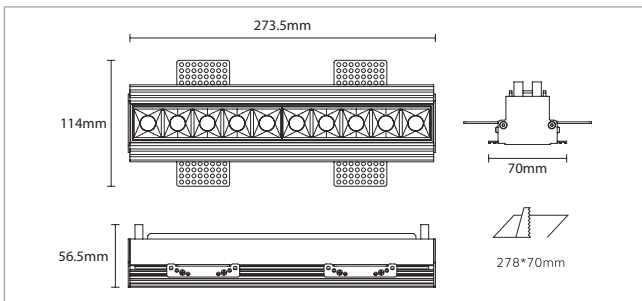


### Código:

TL-2810.TR	Acabado externo	Acabado interno	Temperatura	Apertura	Lente	Atenuable
B	B	27	10	LC	D	
N	N	30	15	LD		
C	C	40	30	LV		
A	A	50	45	LP		
R	RS					
D	AC					
AR						



Techo-empotrar



# RASTER TRIMLESS 2820

Luminario para empotrar en techo de 20W, fabricado en fundición de aluminio para una mejor disipación del calor.

Nuevo diseño sin bisel que permite crear diseños más estéticos, iluminación más puntual, la luz parece salir directamente del techo o muro.

Disponible en diferentes presentaciones de color, dos colores externos y siete colores internos, temperatura de color, aperturas y lentes para diseños específicos y profesionales.

### Especificaciones

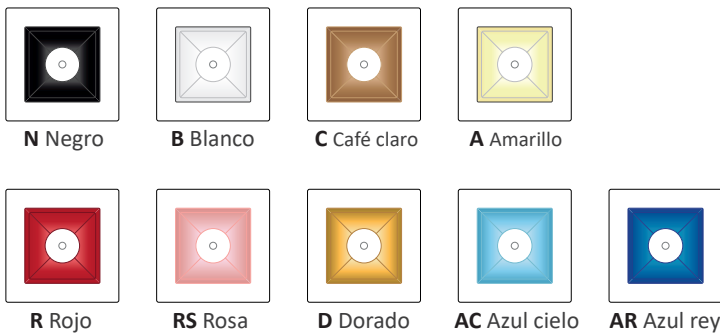
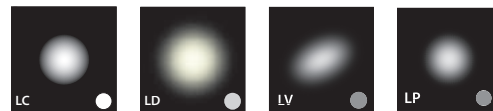
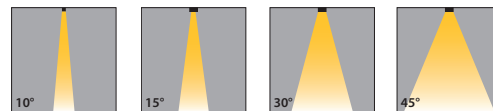
- Montaje: Techo / Empotrar
- Uso: IP 23 (Interior)
- Material: Fundición de aluminio
- Acabado Exterior: Blanco
- Acabado Interior: Negro / Blanco / Café claro / Amarillo / Rojo / Rosa / Dorado / Azul cielo / Azul rey

### Especificaciones Técnicas

- Lámpara: Incluida
- Tipo de lámpara: SMD LED 3030 OSRAM
- Temperatura de color: 2700° / 3000°K / 4000°K / 5000°K
- Potencia: 20W
- Tensión: 100-277V (Driver incluido, remoto)
- Atenuable: Disponible con tensión 90-140V
- IRC: ≥90
- Flujo Luminoso: 1450lm
- Apertura: 10° / 15° / 30° / 45°
- Lentes: Claro / Difuso / Vertical o elíptico / Prismático
- Horas vida: 35,000hrs

### Observaciones

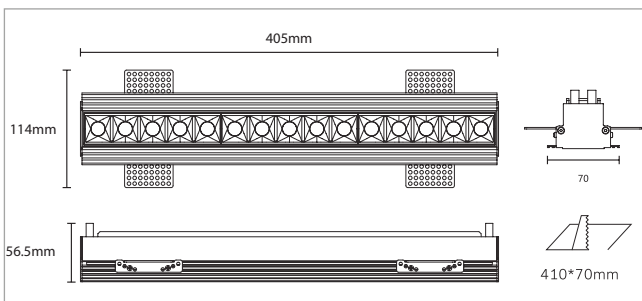
#### Apertura



### Código:

TL-2820.TR	Acabado externo	Acabado interno	Temperatura	Apertura	Lente	Atenuable
	B Blanco	B Blanco	27 2700°K	10 10°	LC Claro	D Dimeable
	N Negro	N Negro	30 3000°K	15 15°	LD Difuso	
		C Café claro	40 4000°K	30 30°	LV Vertical	
		A Amarillo	50 5000°K	45 45°	LP Prismático	
		R Rojo				
		RS Rosa				
		D Dorado				
		AC Azul cielo				
		AR Azul rey				

Techo-empotrar



# RASTER TRIMLESS 2830

Luminario para empotrar en techo de 30W, fabricado en fundición de aluminio para una mejor disipación del calor.

Nuevo diseño sin bisel que permite crear diseños más estéticos, iluminación más puntual, la luz parece salir directamente del techo o muro.

Disponible en diferentes presentaciones de color, dos colores externos y siete colores internos, temperatura de color, aperturas y lentes para diseños específicos y profesionales.

## Especificaciones

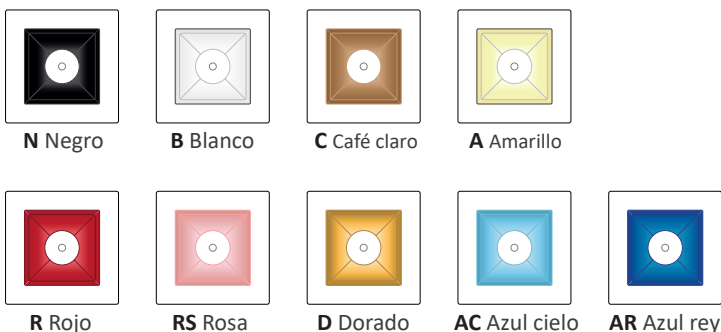
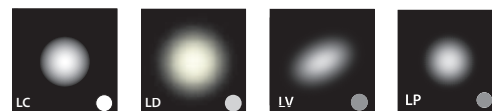
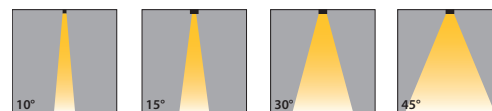
- Montaje: Techo / Empotrar
- Uso: IP 23 (Interior)
- Material: Fundición de aluminio
- Acabado Exterior: Blanco
- Acabado Interior: Negro / Blanco / Café claro / Amarillo / Rojo / Rosa / Dorado / Azul cielo / Azul rey

## Especificaciones Técnicas

- Lámpara: Incluida
- Tipo de lámpara: SMD LED 3030 OSRAM
- Temperatura de color: 2700°K / 3000°K / 4000°K / 5000°K
- Potencia: 30W
- Tensión: 100-277V (Driver incluido, remoto)
- Atenuable: Disponible con tensión 90-140V
- IRC:  $\geq 90$
- Flujo Luminoso: 2150lm
- Apertura: 10° / 15° / 30° / 45°
- Lentes: Claro / Difuso / Vertical o elíptico / Prismático
- Horas vida: 35,000hrs

## Observaciones

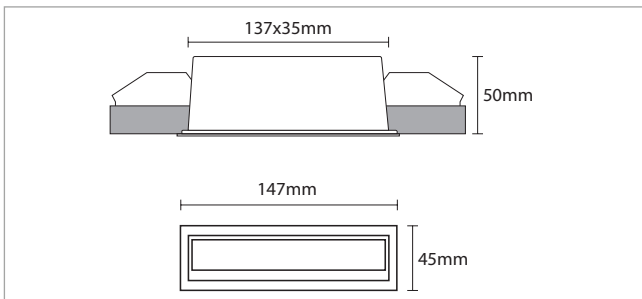
### Apertura



## Código:

TL-2830.TR	Acabado externo	Acabado interno	Temperatura	Apertura	Lente	Atenuable	
B	B Blanco	27	2700°K	10	10°	LC Claro	D Dimeable
N	N Negro	30	3000°K	15	15°	LD Difuso	
C	C Café claro	40	4000°K	30	30°	LV Vertical	
A	A Amarillo	50	5000°K	45	45°	LP Prismático	
R	R Rojo						
RS	RS Rosa						
D	D Dorado						
AC	AC Azul cielo						
AR	AR Azul rey						

Techo-empotrar



## RASTER WALLWASHER 2810

Luminario para empotrar en techo de 10W, fabricado en fundición de aluminio para una mejor disipación del calor.

Disponible ahora en versión wallwasher para baños de luz a muro uniformes.

### Especificaciones

Montaje: Techo / Empotrar  
 Uso: IP 23 (Interior)  
 Material: Fundición de aluminio  
 Acabado: Blanco / Negro

### Especificaciones Técnicas

Lámpara: Incluida  
 Tipo de lámpara: SMD LED 3030 OSRAM  
 Temperatura de color: 2700° / 3000°K / 4000°K  
 Potencia: 10W  
 Tensión: 100-277V (Driver incluido, remoto)  
 Atenuable: Disponible con tensión 90-140V  
 IRC: ≥90  
 Flujo Luminoso: 700lm  
 Apertura: Wall washer  
 Horas vida: 35,000hrs

### Observaciones

### Apertura

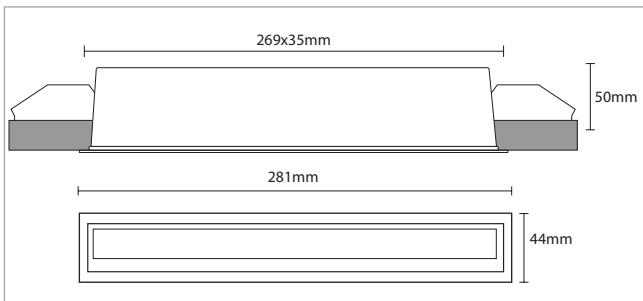


Código:

**TL-2810.WW**

Acabado	Temperatura
<b>B</b> Blanco	<b>27</b> 2700°K
<b>N</b> Negro	<b>30</b> 3000°K
	<b>40</b> 4000°K

Techo-empotrar



## RASTER WALLWASHER 2820

Luminario para empotrar en techo de 20W, fabricado en fundición de aluminio para una mejor disipación del calor.

Disponible ahora en versión wallwasher para baños de luz a muro uniformes.

### Especificaciones

Montaje: Techo / Empotrar  
 Uso: IP 23 (Interior)  
 Material: Fundición de aluminio  
 Acabado: Blanco / Negro

### Especificaciones Técnicas

Lámpara: Incluida  
 Tipo de lámpara: SMD LED 3030 OSRAM  
 Temperatura de color: 2700° / 3000°K / 4000°K  
 Potencia: 20W  
 Tensión: 100-277V (Driver incluido, remoto)  
 Atenuable: Disponible con tensión 90-140V  
 IRC:  $\geq 90$   
 Flujo Luminoso: 1450lm  
 Apertura: Wall washer  
 Horas vida: 35,000hrs

### Observaciones

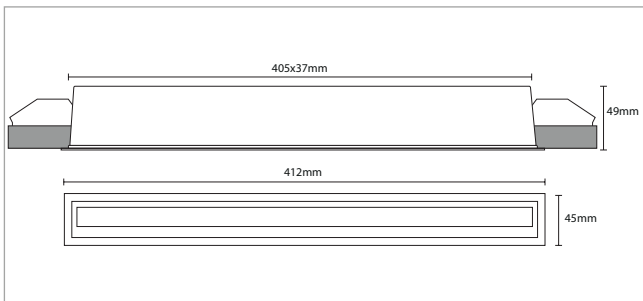
### Apertura



### Código:

<b>TL-2820.WW</b>	<input type="checkbox"/>	<input type="checkbox"/>
	Acabado	Temperatura
<b>B</b>	Blanco	<b>27</b> 2700°K
<b>N</b>	Negro	<b>30</b> 3000°K
		<b>40</b> 4000°K

Techo-empotrar



## RASTER WALLWASHER 2830

Luminario para empotrar en techo de 30W, fabricado en fundición de aluminio para una mejor disipación del calor.

Disponible ahora en versión wallwasher para baños de luz a muro uniformes.

### Especificaciones

Montaje: Techo / Empotrar  
 Uso: IP 23 (Interior)  
 Material: Fundición de aluminio  
 Acabado: Blanco / Negro

### Especificaciones Técnicas

Lámpara: Incluida  
 Tipo de lámpara: SMD LED 3030 OSRAM  
 Temperatura de color: 2700° / 3000°K / 4000°K  
 Potencia: 30W  
 Tensión: 100-277V (Driver incluido, remoto)  
 Atenuable: Disponible con tensión 90-140V  
 IRC:  $\geq 90$   
 Flujo Luminoso: 2150lm  
 Apertura: Wall washer  
 Horas vida: 35,000hrs

### Observaciones

### Apertura

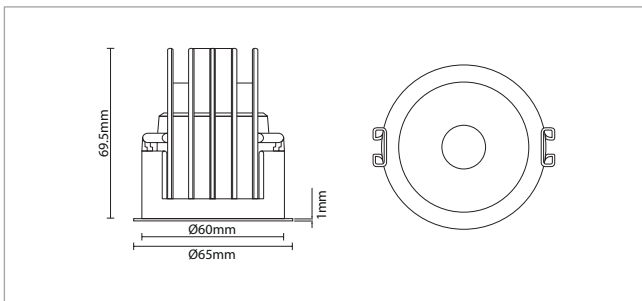


### Código:

<b>TL-2830.WW</b>	<input type="checkbox"/>	<input type="checkbox"/>
	Acabado	Temperatura
	<b>B</b> Blanco	<b>27</b> 2700°K
	<b>N</b> Negro	<b>30</b> 3000°K
		<b>40</b> 4000°K



Techo-empotrar



## TL-3006 / TL-3009

Luminario tipo downlight para empotrar en techo de alta potencia y halo de luz definido con recubrimiento de zinc fundido a presión.

Disipador de calor de aluminio fundido a presión, reflector de aluminio de alta reflectancia con opción a cambio de color en el reflector y el color del arillo.

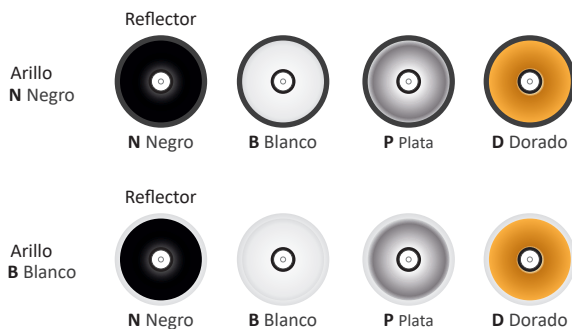
### Especificaciones

- Montaje: Empotrar / Techo
- Uso: IP 43 Interior
- Material: Zinc fundido a presión
- Acabado: Blanco / Negro
- Acabado reflector: Blanco / Negro / Plata / Dorado

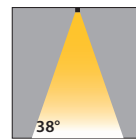
### Especificaciones Técnicas

- Lámpara: Incluida
- Tipo de lámpara: Bridgelux H4 (6W) Citizen 1002C4 (9W)
- Temperatura de color: 2700° / 3000°K / 4000°K
- Potencia: 6W / 9W
- Tensión: 100-277V (Driver incluido, remoto)
- Atenuable: Disponible con tensión 120V
- IRC: ≥90
- Flujo Luminoso: 375lm (6W) / 564lm (9W)
- Apertura: Disponible en 38°
- Horas vida: 30,000 Hrs

### Observaciones



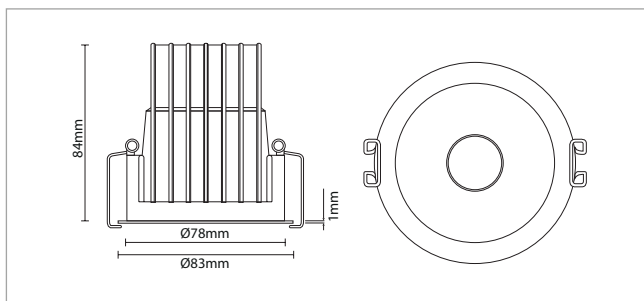
### Apertura



### Código:

TL-300	<input type="checkbox"/>	<input type="checkbox"/>	<input type="checkbox"/>	<input type="checkbox"/>	<input type="checkbox"/>
Potencia	Arillo	Reflector	Temperatura	Dimeable	
6 6W	B Blanco	B Blanco	27 2700°K	D Dimeable	
9 9W	N Negro	N Negro	30 3000°K		
		P Plata	40 4000°K		
		D Dorado			

Techo-empotrar



## TL-3012 / TL-3015

Luminario tipo downlight para empotrar en techo de alta potencia y halo de luz definido con recubrimiento de zinc fundido a presión.

Disipador de calor de aluminio fundido a presión, reflector de aluminio de alta reflectancia con opción a cambio de color en el reflector y el color del arillo.

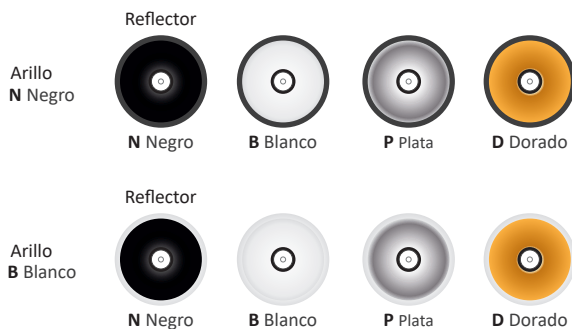
### Especificaciones

- Montaje: Empotrar / Techo
- Uso: IP 43 Interior
- Material: Zinc fundido a presión
- Acabado: Blanco / Negro
- Acabado reflector: Blanco / Negro / Plata / Dorado

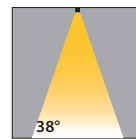
### Especificaciones Técnicas

- Lámpara: Incluida
- Tipo de lámpara: CREE 1507 (12W) CITIZEN 1204 (15W)
- Temperatura de color: 2700° / 3000°K / 4000°K
- Potencia: 12W / 15W
- Tensión: 100-277V (Driver incluido, remoto)
- Atenuable: Disponible con tensión 120V
- IRC: ≥90
- Flujo Luminoso: 1080 (12W) 1350lm (15W)
- Apertura: Disponible en 38°
- Horas vida: 30,000 Hrs

### Observaciones



### Apertura

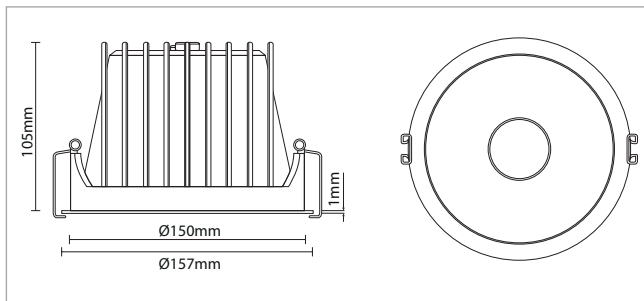
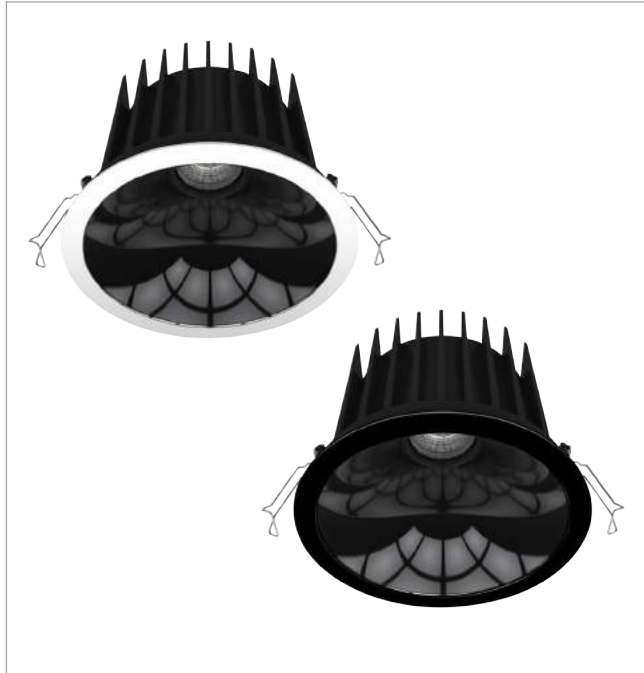


### Código:

Potencia	Arillo	Reflector	Temperatura	Dimeable
12 12W	B Blanco	B Blanco	27 2700°K	D Dimeable
15 15W	N Negro	N Negro	30 3000°K	
		P Plata	40 4000°K	
		D Dorado		



Techo-empotrar



## TL-3020 / TL-3028

Luminario tipo downlight para empotrar en techo de alta potencia y halo de luz definido con recubrimiento de zinc fundido a presión.

Disipador de calor de aluminio fundido a presión, reflector de aluminio de alta reflectancia con opción a cambio de color en el reflector y el color del arillo.

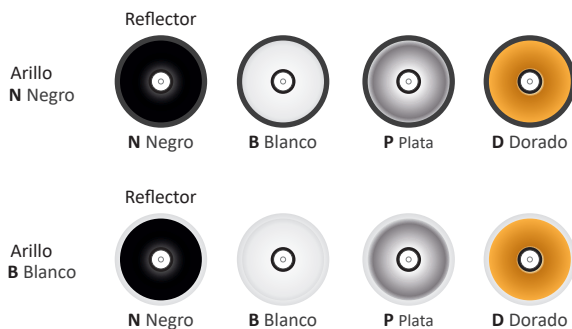
### Especificaciones

- Montaje: Empotrar / Techo
- Uso: IP 43 Interior
- Material: Zinc fundido a presión
- Acabado: Blanco / Negro
- Acabado reflector: Blanco / Negro / Plata / Dorado

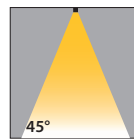
### Especificaciones Técnicas

- Lámpara: Incluida
- Tipo de lámpara: CITIZEN 1206
- Temperatura de color: 2700° / 3000°K / 4000°K
- Potencia: 20W / 28W
- Tensión: 100-277V (Driver incluido, remoto)
- Atenuable: Disponible con tensión 120V
- IRC:  $\geq 90$
- Flujo Luminoso: 2000 (20W) 2800lm (28W)
- Apertura: Disponible en 45°
- Horas vida: 30,000 Hrs

### Observaciones

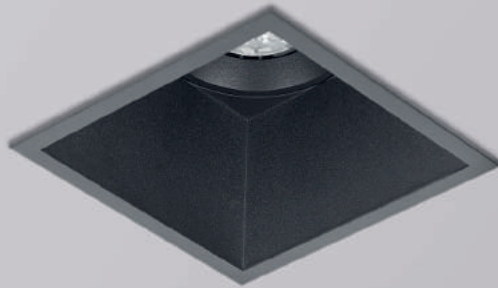
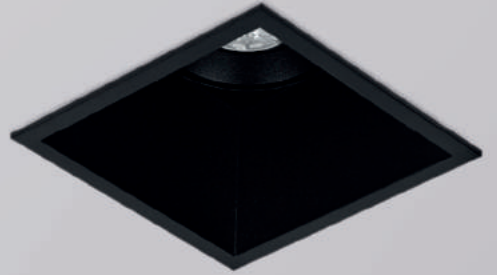
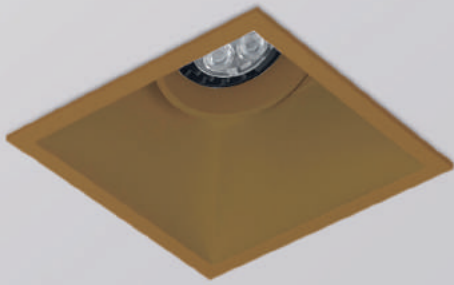


### Apertura

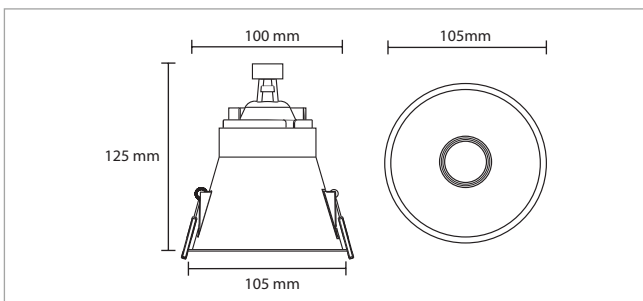


### Código:

TL-30					□	.	□	□	□	□
Potencia	Arillo	Reflector	Temperatura	Dimeable						
20 20W	B Blanco	B Blanco	27 2700°K	D Dimeable						
28 28W	N Negro	N Negro	30 3000°K							
		P Plata	40 4000°K							
		D Dorado								



## Techo-empotrar-interior



## TH-3001

Luminario cónico para empotrar en techo con bafle, cuenta con un ángulo de corte visual de 30° para evitar deslumbramiento, generalmente utilizado para acentuación en paredes, pasillos, cuadros, etc. Fabricado en aluminio mecanizado y acabado con un bajo perfil de menos de 1mm.

## Especificaciones

Montaje: Empotrar / Techo  
 Uso: IP 43 Interior  
 Material: Aluminio mecanizado  
 Acabado: Blanco / Negro / Dorado

## Especificaciones Técnicas

Lámpara: No incluida  
 Tipo de lámpara: MR16  
 Base: GU5.3  
 Potencia: 50W max.  
 Tensión: 100-240V / 12V (requiere convertidor)  
 Apertura: 30°

## Observaciones

Sugerencia de lámpara: **FL-10MR16.530**  
**FL-10MR16.540**

## \*(Sobre pedido/ Se vende por separado):

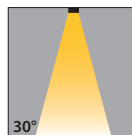
Con opción a lente antideslumbramiento, código: Lente **ACL**  
 (Lente con opción a esmerilado sobre pedido)

Con opción a filtro de color LEE Filters para crear efectos de color personalizado. (Consultar más filtros en la ficha técnica)

## Filtros LEE Filters

763 WHEAT ● 100 SPRING YELLOW ●  
 088 LIME GREEN ● 208 C.T ORANGE ●  
 052 LIGHT LAVENDER ●

## Apertura



## Código:

TH-3001.

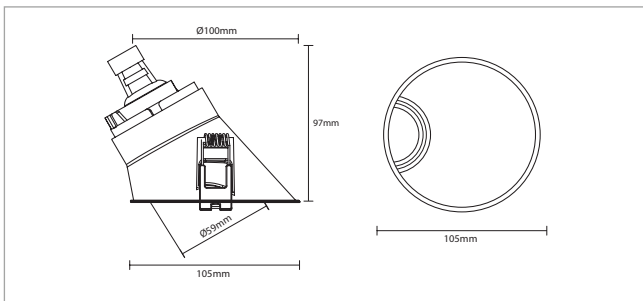
Acabado

B Blanco

N Negro

D Dorado

## Techo-empotrar-interior



## TH-3002

Luminario cónico para empotrar en techo tipo wallwasher con baffle, cuenta con un ángulo de corte visual de 30° para evitar deslumbramiento, generalmente utilizado para acentuación en paredes, pasillos, cuadros, etc. Fabricado en aluminio mecanizado y acabado con un bajo perfil de menos de 1mm.

## Especificaciones

Montaje: Empotrar / Techo  
 Uso: IP 43 Interior  
 Material: Aluminio mecanizado  
 Acabado: Blanco / Negro / Dorado

## Especificaciones Técnicas

Lámpara: No incluida  
 Tipo de lámpara: MR16  
 Base: GU5.3  
 Potencia: 50W max.  
 Tensión: 100-240V / 12V (requiere convertidor)  
 Apertura: 30°

## Observaciones

Sugerencia de lámpara: **FL-10MR16.530**  
**FL-10MR16.540**

## \*(Sobre pedido/ Se vende por separado):

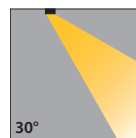
Con opción a lente antideslumbramiento, código: Lente **ACL**  
 (Lente con opción a esmerilado sobre pedido)

Con opción a filtro de color LEE Filters para crear efectos de color personalizado. (Consultar más filtros en la ficha técnica)

## Filtros LEE Filters

763 WHEAT ● 100 SPRING YELLOW ●  
 088 LIME GREEN ● 208 C.T ORANGE ●  
 052 LIGHT LAVENDER ●

## Apertura



## Código:

TH-3002.□

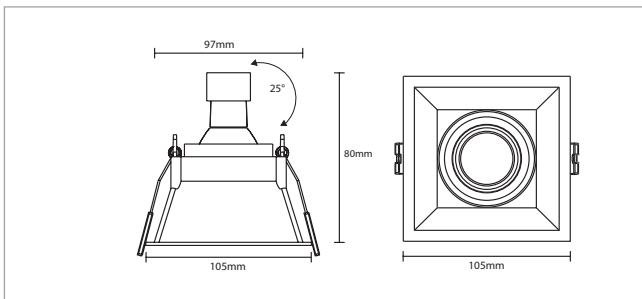
Acabado

**B** Blanco

**N** Negro

**D** Dorado

## Techo-empotrar-interior



## TH-3004

Luminario cónico cuadrado para empotrar en techo tipo wallwasher dirigible 25°, generalmente utilizado para acentuación en paredes, pasillos, cuadros, etc.

Fabricado en aluminio mecanizado y acabado con un bajo perfil de menos de 1mm.

**Especificaciones**

Montaje: Empotrar / Techo  
 Uso: IP 43 Interior  
 Material: Aluminio mecanizado  
 Acabado: Blanco / Negro / Dorado / Gris

**Especificaciones Técnicas**

Lámpara: No incluida  
 Tipo de lámpara: MR16  
 Base: GU5.3  
 Potencia: 50W max.  
 Tensión: 100-240V / 12V (requiere convertidor)  
 Apertura: 30°  
 Dirigible: 25°

**Observaciones**

Sugerencia de lámpara: **FL-10MR16.530**  
**FL-10MR16.540**

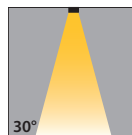
**\*(Sobre pedido/ Se vende por separado):**

Con opción a lente antideslumbramiento, código: Lente **ACL**  
 (Lente con opción a esmerilado sobre pedido)

Con opción a filtro de color LEE Filters para crear efectos de color personalizado. (Consultar más filtros en la ficha técnica)

**Filtros LEE Filters**

763 WHEAT ● 100 SPRING YELLOW ●  
 088 LIME GREEN ● 208 C.T ORANGE ●  
 053 PALER LAVENDER ●

**Código:**

TH-3004.□

Acabado

**B** Blanco

**N** Negro

**D** Dorado

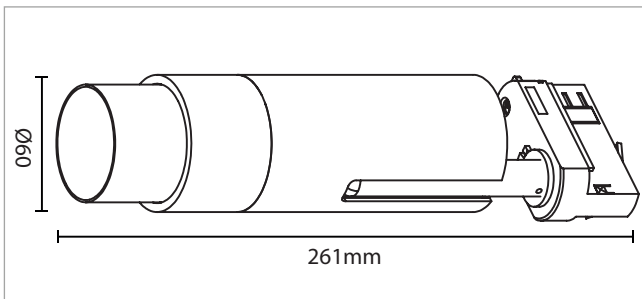
**G** Gris



GIGAE

20°  
40°  
60°  
80°  
100°

Spot-riel



## TL-3515.RZ

Luminario LED para riel disponible en 15W, diseño en forma cilíndrica con reflector especular que potencia la luz y permite resaltar espacios específicos. Gracias a sus dos variantes de color y aperturas permite su uso en distintas aplicaciones.

Su diseño innovador permite tener un rango de apertura de 5° a 60° solo girando la punta sin necesidad de agregar algún accesorio extra.

### Especificaciones

Montaje: Spot riel  
 Uso: IP 20 Interior  
 Material: Aluminio  
 Acabado: Blanco / Negro

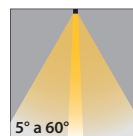
### Especificaciones Técnicas

Lámpara: Incluida  
 Tipo de lámpara: LED CREE  
 Temperatura de color: Disponible en 3000°K  
 Potencia: 15W  
 Tensión: 100-277V (Driver incluido)  
 IRC:  $\geq 90$   
 Flujo Luminoso: 300 - 500lm  
 Apertura: 5° a 60°  
 Horas vida: 25,000 HRS

### Observaciones

Compatible con rieles: TL-4000.R

### Apertura



### Código:

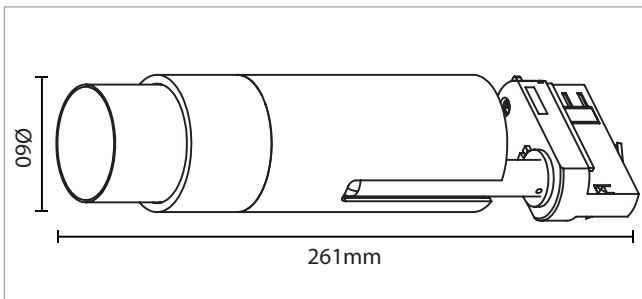
TL-3515.RZ    30

Acabado

**B** Blanco

**N** Negro

Spot-riel



## TL-3515.RZ DIMEABLE

Luminario LED dimeable para riel disponible en 15W, diseño en forma cilíndrica con reflector especular que potencia la luz y permite resaltar espacios específicos. Gracias a sus dos variantes de color y aperturas permite su uso en distintas aplicaciones.

Su diseño innovador permite tener un rango de apertura de 5° a 60° solo girando la punta sin necesidad de agregar algún accesorio extra.

### Especificaciones

Montaje: Spot riel  
 Uso: IP 20 Interior  
 Material: Aluminio  
 Acabado: Blanco / Negro

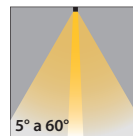
### Especificaciones Técnicas

Lámpara: Incluida  
 Tipo de lámpara: LED CREE  
 Temperatura de color: Disponible en 3000°K  
 Potencia: 15W  
 Tensión: 110-130V (Driver incluido)  
 IRC:  $\geq 90$   
 Flujo Luminoso: 300 - 500lm  
 Apertura: 5° a 60°  
 Horas vida: 25,000 HRS

### Observaciones

Compatible con rieles: TL-4000.R

### Apertura



### Código:

**TL-3515.RZ**    **30D**

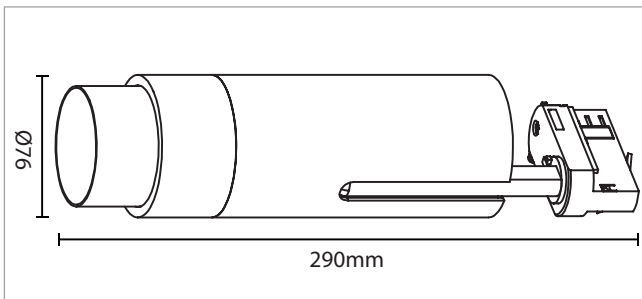
Acabado

**B** Blanco

**N** Negro



Spot-riel



## TL-3530.RZ

Luminario LED para riel disponible en 30W, diseño en forma cilíndrica con reflector especular que potencia la luz y permite resaltar espacios específicos. Gracias a sus dos variantes de color y aperturas permite su uso en distintas aplicaciones.

Su diseño innovador permite tener un rango de apertura de 15° a 60° solo girando la punta sin necesidad de agregar algún accesorio extra.

### Especificaciones

Montaje: Spot riel  
 Uso: IP 20 Interior  
 Material: Aluminio  
 Acabado: Blanco / Negro

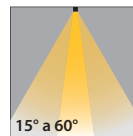
### Especificaciones Técnicas

Lámpara: Incluida  
 Tipo de lámpara: LED Citizen  
 Temperatura de color: Disponible en 3000°K  
 Potencia: 30W  
 Tensión: 100-277V (Driver incluido)  
 IRC: ≥90  
 Flujo Luminoso: 900 - 1800lm  
 Apertura: 15° a 60°  
 Horas vida: 25,000 HRS

### Observaciones

Compatible con rieles: TL-4000.R

### Apertura



### Código:

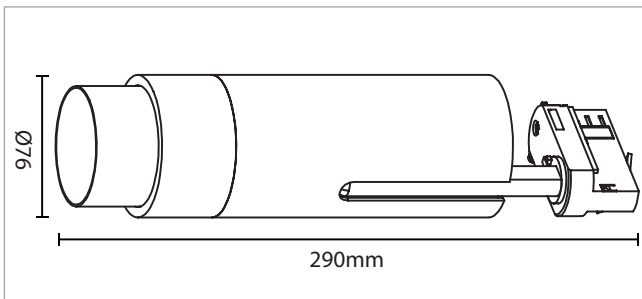
**TL-3530.RZ**    **30**

Acabado

**B** Blanco

**N** Negro

Spot-riel



## TL-3530.RZ DIMEABLE

Luminario LED dimeable para riel disponible en 30W, diseño en forma cilíndrica con reflector especular que potencia la luz y permite resaltar espacios específicos. Gracias a sus dos variantes de color y aperturas permite su uso en distintas aplicaciones.

Su diseño innovador permite tener un rango de apertura de 15° a 60° solo girando la punta sin necesidad de agregar algún accesorio extra.

### Especificaciones

Montaje: Spot riel  
 Uso: IP 20 Interior  
 Material: Aluminio  
 Acabado: Blanco / Negro

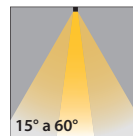
### Especificaciones Técnicas

Lámpara: Incluida  
 Tipo de lámpara: LED Citizen  
 Temperatura de color: Disponible en 3000°K  
 Potencia: 30W  
 Tensión: 110-130V (Driver incluido)  
 IRC:  $\geq 90$   
 Flujo Luminoso: 900 - 1800lm  
 Apertura: 15° a 60°  
 Horas vida: 25,000 HRS

### Observaciones

Compatible con rieles: TL-4000.R

### Apertura



Código:

**TL-3530.RZ**    **30D**

Acabado

**B** Blanco

**N** Negro

Techo-sobreponer



## TL-4025 con canope

Luminario LED para sobreponer disponible en 25W, diseño en forma cilíndrica con reflector especular que potencia la luz y permite resaltar espacios específicos. Gracias a sus dos variantes de color y aperturas permite su uso en distintas aplicaciones.

### Especificaciones

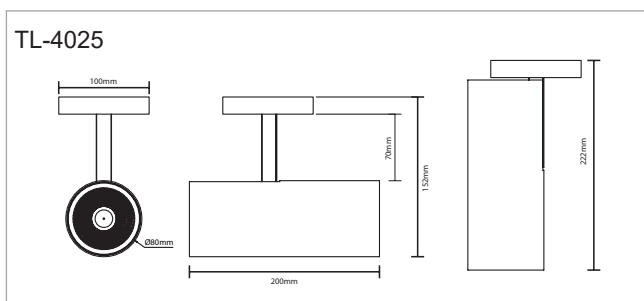
Montaje: Techo / Sobreponer  
 Uso: IP 40 Interior  
 Material: Aluminio  
 Acabado: Blanco / Negro  
 Rotación: 360° y 90°

### Especificaciones Técnicas

Lámpara: Incluida  
 Tipo de lámpara: LED  
 Temperatura de color: Disponible en 3000°K / 4000°K  
 Potencia: 25W  
 Tensión: 100-277V  
 IRC: ≥90  
 Flujo Luminoso: 2600lm  
 Apertura: 15° / 30°  
 Horas vida: 30,000 HRS

### Observaciones

El código de los canopes es:  
 TL-4000.BCAN (BLANCO)  
 TL-4000.NCAN (NEGRO)



### Accesorios:

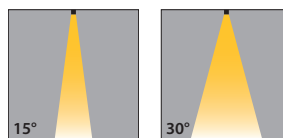
TL-4025.BAcc1  
 TL-4025.NAcc1



TL-4025.LOUVRE



### Apertura



### Código:

TL-4025.  CAN

Acabado	Temperatura	Apertura
B Blanco	30 3000°K	15 15°
N Negro	40 4000°K	30 30°

Techo-riel



## TL-4025.R

Luminario LED para riel disponible en 25W, diseño en forma cilíndrica con reflector especular que potencia la luz y permite resaltar espacios específicos.

Gracias a sus dos variantes de color y aperturas permite su uso en distintas aplicaciones.

### Especificaciones

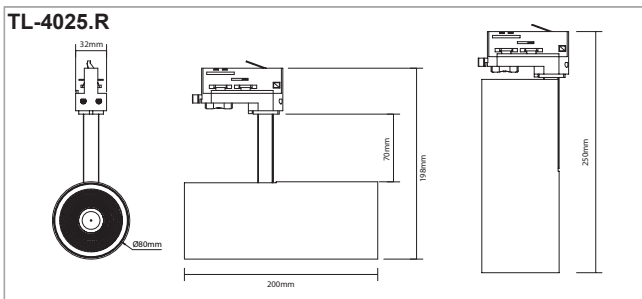
Montaje: Techo / Riel  
 Uso: IP 40 Interior  
 Material: Aluminio  
 Acabados: Blanco / Negro  
 Rotación: 360° y 90°

### Especificaciones Técnicas

Lámpara: Incluida  
 Tipo de lámpara: LED  
 Temperatura de color: 3000°K / 4000°K  
 Potencia: 25W  
 Tensión: 100-277V  
 IRC: ≥90  
 Flujo Luminoso: 2600lm  
 Apertura: 15° / 30°  
 Horas vida: 30,000 hrs

### Observaciones

No incluye accesorios, el riel y las conexiones se venden por separado.



### Accesorios:

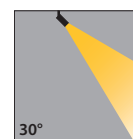
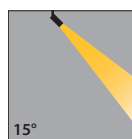
TL-4025.BAcc1  
 TL-4025.NAcc1



TL-4025.LOUVRE



### Apertura:



### Código:

Potencia	Acabado	Temperatura	Apertura
25 25W	B Blanco	30 3000°K	15 15°
36 33W	N Negro	40 4000°K	30 30°
43 43W			

Techo-sobreponer



## TL-4036 con canope

Luminario LED para sobreponer disponible en 33W, diseño en forma cilíndrica con reflector especular que potencia la luz y permite resaltar espacios específicos. Gracias a sus dos variantes de color y aperturas permite su uso en distintas aplicaciones.

### Especificaciones

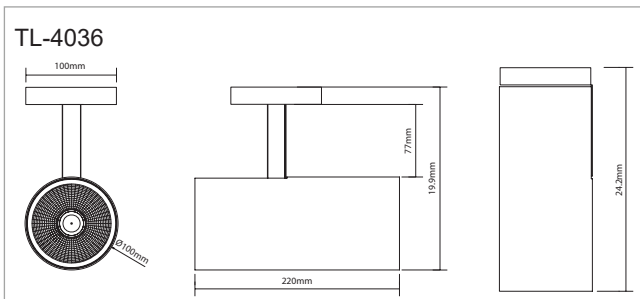
Montaje: Techo / Sobreponer  
 Uso: IP 40 Interior  
 Material: Aluminio  
 Acabado: Blanco / Negro  
 Rotación: 360° y 90°

### Especificaciones Técnicas

Lámpara: Incluida  
 Tipo de lámpara: LED  
 Temperatura de color: Disponible en 3000°K / 4000°K  
 Potencia: 33W  
 Tensión: 100-277V  
 IRC: ≥90  
 Flujo Luminoso: 3500lm  
 Apertura: 15° / 30°  
 Horas vida: 30,000 HRS

### Observaciones

El código de los canopes es:  
 TL-4000.BCAN (BLANCO)  
 TL-4000.NCAN (NEGRO)



### Accesorios:

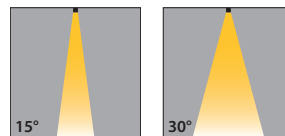
TL-4036.BAcc1  
 TL-4036.NAcc1



TL-4036.LOUVRE



### Apertura



### Código:

TL-4036.  CAN

Acabado	Temperatura	Apertura
B Blanco	30 3000°K	15 15°
N Negro	40 4000°K	30 30°

Techo-riel



## TL-4036.R

Luminario LED para riel disponible en 33W, diseño en forma cilíndrica con reflector especular que potencia la luz y permite resaltar espacios específicos.

Gracias a sus dos variantes de color y aperturas permite su uso en distintas aplicaciones.

### Especificaciones

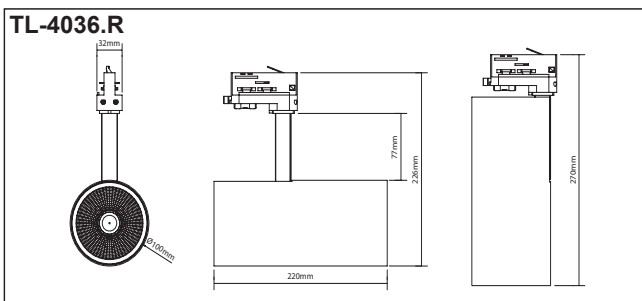
Montaje: Techo / Riel  
 Uso: IP 40 Interior  
 Material: Aluminio  
 Acabados: Blanco / Negro  
 Rotación: 360° y 90°

### Especificaciones Técnicas

Lámpara: Incluida  
 Tipo de lámpara: LED  
 Temperatura de color: 3000°K / 4000°K  
 Potencia: 33W  
 Tensión: 100-277V  
 IRC: ≥90  
 Flujo Luminoso: 3500lm  
 Apertura: 15° / 30°  
 Horas vida: 30,000 hrs

### Observaciones

No incluye accesorios, el riel y las conexiones se venden por separado.



### Accesorios:

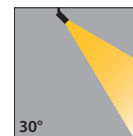
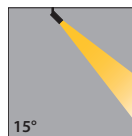
TL-4036.BAcc1  
 TL-4036.NAcc1



TL-4036.LOUVRE



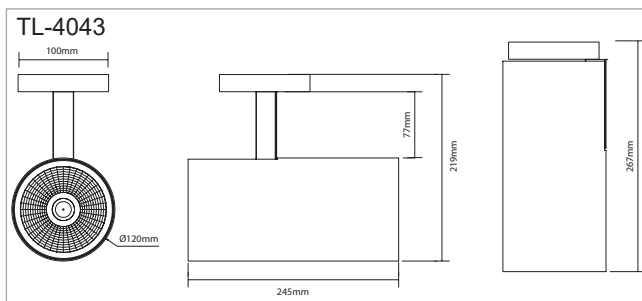
### Apertura:



### Código:

Potencia	Acabado	Temperatura	Apertura
25 25W	B Blanco	30 3000°K	15 15°
36 33W	N Negro	40 4000°K	30 30°
43 43W			

Techo-sobreponer

**Accesorios:**

TL-4043.BAcc1

TL-4043.NAcc1



TL-4043.LOUVRE



# TL-4043 con canope

Luminario LED para sobreponer disponible en 43W, diseño en forma cilíndrica con reflector especular que potencia la luz y permite resaltar espacios específicos. Gracias a sus dos variantes de color y aperturas permite su uso en distintas aplicaciones.

**Especificaciones**

Montaje: Techo / Sobreponer

Uso: IP 40 Interior

Material: Aluminio

Acabado: Blanco / Negro

Rotación: 360° y 90°

**Especificaciones Técnicas**

Lámpara: Incluida

Tipo de lámpara: LED

Temperatura de color: Disponible en 3000°K / 4000°K

Potencia: 43W

Tensión: 100-277V

IRC: ≥90

Flujo Luminoso: 4100lm

Apertura: 15° / 30°

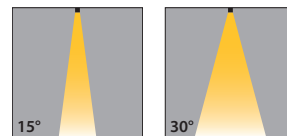
Horas vida: 30,000 HRS

**Observaciones**

El código de los canopes es:

TL-4000.BCAN (BLANCO)

TL-4000.NCAN (NEGRO)

**Apertura****Código:**

TL-4043.  CAN

Acabado	Temperatura	Apertura
B Blanco	30 3000°K	15 15°
N Negro	40 4000°K	30 30°

Techo-riel



## TL-4043.R

Luminario LED para riel disponible en 43W, diseño en forma cilíndrica con reflector especular que potencia la luz y permite resaltar espacios específicos.

Gracias a sus variantes de colores y aperturas permite su uso en distintas aplicaciones.

### Especificaciones

Montaje: Techo / Riel  
 Uso: IP 40 Interior  
 Material: Aluminio  
 Acabados: Blanco / Negro  
 Rotación: 360° y 90°

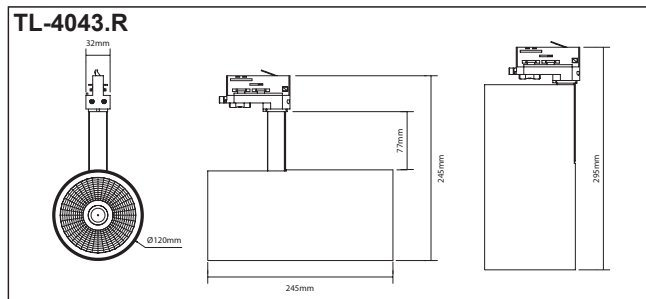
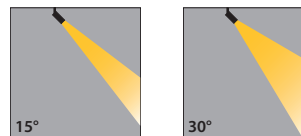
### Especificaciones Técnicas

Lámpara: Incluida  
 Tipo de lámpara: LED  
 Temperatura de color: 3000°K / 4000°K  
 Potencia: 43W  
 Tensión: 100-277V  
 IRC: ≥90  
 Flujo Luminoso: 4100lm  
 Apertura: 15° / 30°  
 Horas vida: 30,000 hrs

### Observaciones

No incluye accesorios, el riel y las conexiones se venden por separado.

### Apertura:



### Accesorios:

TL-4043.BAcc1  
 TL-4043.NAcc1



TL-4043.LOUVRE



### Código:

<b>TL-40</b>				<b>.R</b>			
Potencia	Acabado	Temperatura	Apertura				
25 25W	B Blanco	30 3000°K	15	15°			
36 33W	N Negro	40 4000°K	30	30°			
43 43W							



Techo-riel

# RIELES

Riel para empotrar en techo, fabricado en aluminio, disponible en color blanco y negro.

## Especificaciones

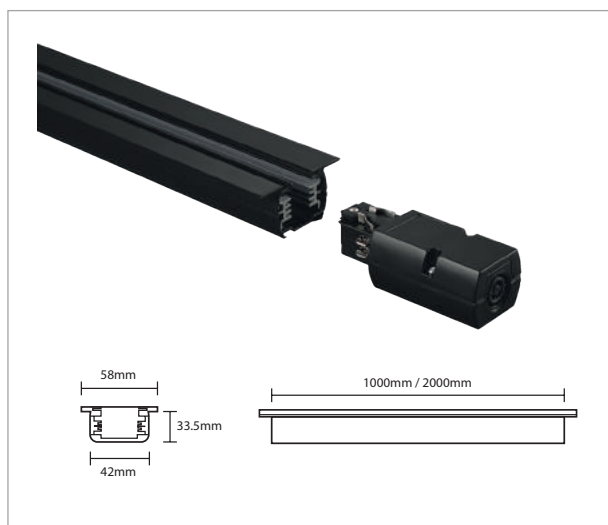
Montaje: Empotrar  
 Medida: Disponible en 1m y 2m de largo  
 Material: Aluminio  
 Circuitos: 3  
 Voltaje: 100-277V  
 Acabado: Blanco / Negro

### Código:

<b>TL-4000.R</b>					
Acabado	Montaje	Medida			
<b>B</b> Blanco	<b>EM</b> Empotrar	<b>10</b> 1m			
<b>N</b> Negro		<b>20</b> 2m			

### Observaciones:

2-3 luminarios por metro.



Riel para sobreponer en techo, fabricado en aluminio, disponible en color blanco y negro.

## Especificaciones

Montaje: Sobreponer  
 Medida: Disponible en 1m y 2m de largo  
 Material: Aluminio  
 Circuitos: 3  
 Voltaje: 100-277V  
 Acabado: Blanco / Negro

### Código:

<b>TL-4000.R</b>					
Acabado	Montaje	Medida			
<b>B</b> Blanco	<b>SO</b> Sobreponer	<b>10</b> 1m			
<b>N</b> Negro		<b>20</b> 2m			

### Observaciones:

2-3 luminarios por metro.



Riel para suspender en techo, fabricado en aluminio, disponible en color blanco y negro.

## Especificaciones

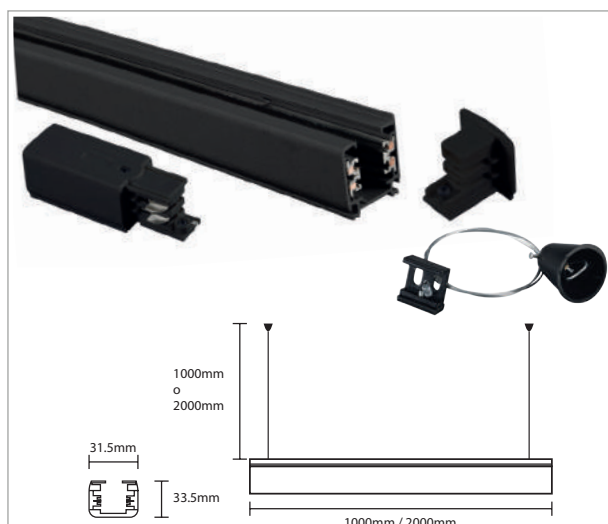
Montaje: Suspender  
 Medida: Disponible en 1m y 2m de largo  
 Material: Aluminio  
 Circuitos: 3  
 Voltaje: 100-277V  
 Acabado: Blanco / Negro

### Código:

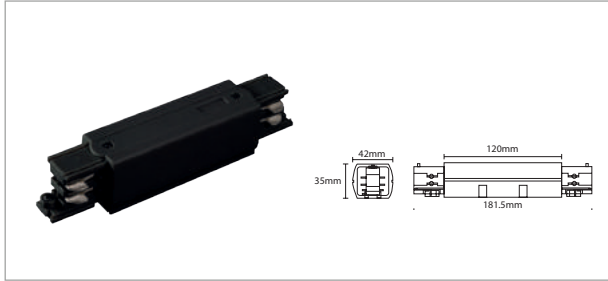
<b>TL-4000.R</b>					
Acabado	Montaje	Medida	Altura		
<b>B</b> Blanco	<b>SUS</b> Suspender	<b>10</b> 1m	<b>10</b> 1m		
<b>N</b> Negro		<b>20</b> 2m	<b>20</b> 2m		

### Observaciones:

2-3 luminarios por metro.



Techo-riel

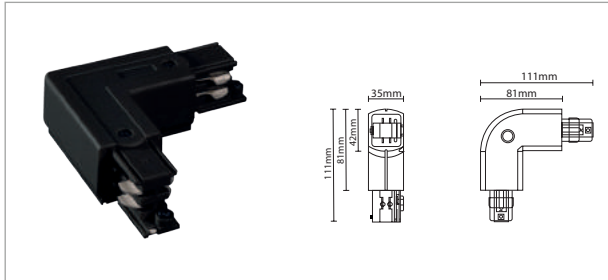


# CONECTORES

## Conector I

Material: Aluminio  
Circuitos: 3  
Acabado: Blanco / Negro

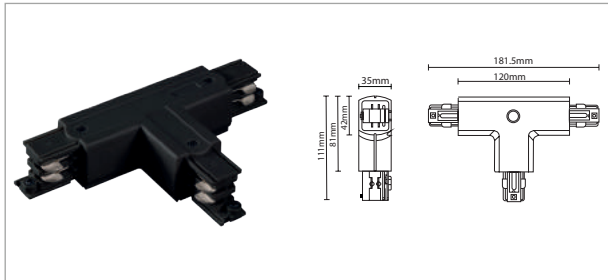
**TL-4000.I**   
Acabado  
**B** Blanco  
**N** Negro



## Conector L

Material: Aluminio  
Circuitos: 3  
Acabado: Blanco / Negro

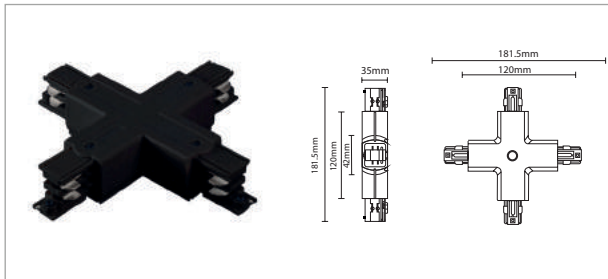
**TL-4000.L**   
Acabado  
**B** Blanco  
**N** Negro



## Conector T

Material: Aluminio  
Circuitos: 3  
Acabado: Blanco / Negro

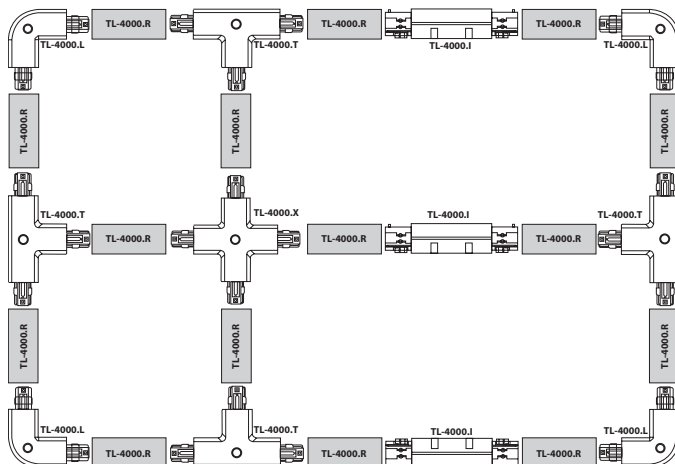
**TL-4000.T**   
Acabado  
**B** Blanco  
**N** Negro



## Conector X

Material: Aluminio  
Circuitos: 3  
Acabado: Blanco / Negro

**TL-4000.X**   
Acabado  
**B** Blanco  
**N** Negro

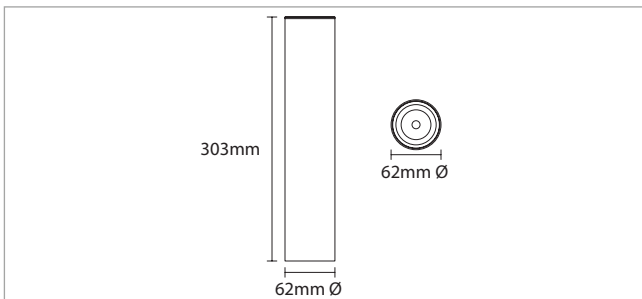


# INTERCONECTABLE

*Los accesorios están diseñados para realizar conexiones entre rieles y obtener opciones más versátiles al momento de diseñar un proyecto, creando ambientes únicos y profesionales.*



Techo sobreponer



## DL-4008.BSOR

## DL-4008.NSOR

Luminario LED decorativo para sobreponer, acabado color blanco o negro. Fabricado en aluminio. Diseño minimalista de complejión esbelta ideal para residencias, recepciones, restaurantes y hoteles.

### Especificaciones

Montaje: Sobreponer

Uso: IP 20

Material: Fundición de aluminio

Acabado: Blanco / Negro

### Especificaciones Técnicas

Lámpara: Incluida

Tipo de lámpara: COB

Temperatura de color: Disponible en 2700°K, 3000°K y 4000°K

Potencia: 10W

Tensión: 100-277V (Driver incluido)

IRC: ≥90

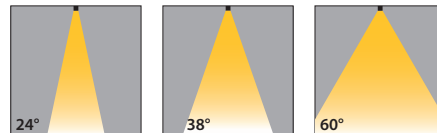
Flujo Luminoso: 895lm

Apertura: 24° / 38° / 60°

Horas vida: 30,000 HRS

### Observaciones

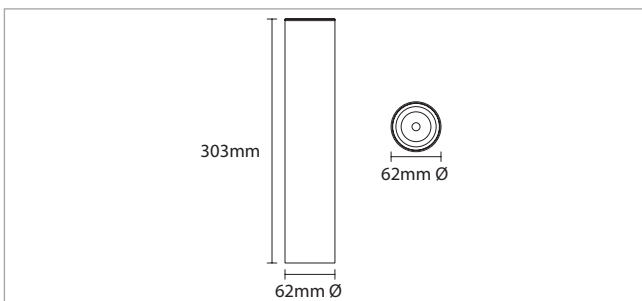
### Apertura



### Código:

DL-4008.	<input type="checkbox"/>	SOR	<input type="checkbox"/>	<input type="checkbox"/>
	Acabado	Temperatura	Apertura	
<b>B</b>	Blanco	<b>27</b>	2700°K	<b>24</b> 24°
<b>N</b>	Negro	<b>30</b>	3000°K	<b>38</b> 38°
		<b>40</b>	4000°K	<b>60</b> 60°

## Techo sobreponer



## DL-4008.BSOR (DIMEABLE)

## DL-4008.NSOR (DIMEABLE)

Luminario LED decorativo dimeable para sobreponer, acabado color blanco o negro. Fabricado en aluminio. Diseño minimalista de complejión esbelta ideal para residencias, recepciones, restaurantes y hoteles.

### Especificaciones

Montaje: Sobreponer  
 Uso: IP 20  
 Material: Fundición de aluminio  
 Acabado: Blanco / Negro

### Especificaciones Técnicas

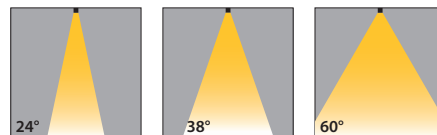
Lámpara: Incluida  
 Tipo de lámpara: COB  
 Temperatura de color: Disponible en 2700°K, 3000°K y 4000°K  
 Potencia: 10W  
 Tensión: 100-120V (Driver incluido)  
 IRC: ≥90  
 Flujo Luminoso: 895lm  
 Apertura: 24° / 38° / 60°  
 Horas vida: 30,000 HRS

### Observaciones

#### Atenuable:

Disponible atenuable (TRIAC)

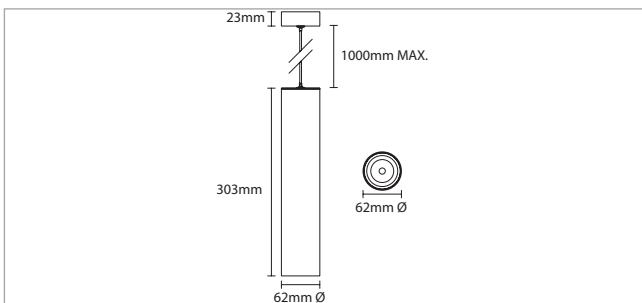
### Apertura



### Código:

DL-4008.	<input type="checkbox"/>	SOR	<input type="checkbox"/>	<input type="checkbox"/>	<input type="checkbox"/>
	Acabado	Temperatura	Apertura	Dimeable	
	<b>B</b> Blanco	<b>27</b> 2700°K	<b>24</b> 24°	<b>D</b> Dimeable	
	<b>N</b> Negro	<b>30</b> 3000°K	<b>38</b> 38°		
		<b>40</b> 4000°K	<b>60</b> 60°		

## Techo suspender



## DL-4008.BSUS

## DL-4008.NSUS

Luminario LED decorativo para sobreponer, acabado color blanco o negro. Fabricado en aluminio. Diseño minimalista de complexión esbelta ideal para residencias, recepciones, restaurantes y hoteles.

### Especificaciones

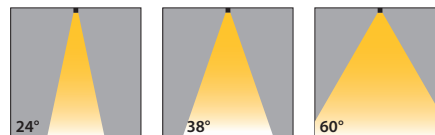
Montaje: Suspensión máxima 1 metro  
 Uso: IP 20  
 Material: Fundición de aluminio  
 Acabado: Blanco / Negro

### Especificaciones Técnicas

Lámpara: Incluida  
 Tipo de lámpara: COB  
 Temperatura de color: Disponible en 2700°K, 3000°K y 4000°K  
 Potencia: 10W  
 Tensión: 100-277V (Driver incluido)  
 IRC: ≥90  
 Flujo Luminoso: 895lm  
 Apertura: 24° / 38° / 60°  
 Horas vida: 30,000 HRS

### Observaciones

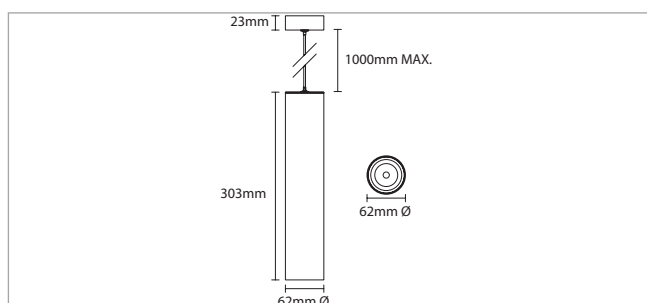
### Apertura



### Código:

DL-4008.	<input type="checkbox"/>	SUS	<input type="checkbox"/>	<input type="checkbox"/>
	Acabado	Temperatura	Apertura	
<b>B</b>	Blanco	<b>27</b>	2700°K	<b>24</b> 24°
<b>N</b>	Negro	<b>30</b>	3000°K	<b>38</b> 38°
		<b>40</b>	4000°K	<b>60</b> 60°

## Techo suspender



## DL-4008.BSUS (DIMEABLE)

## DL-4008.NSUS (DIMEABLE)

Luminario LED decorativo dimeable para sobreponer, acabado color blanco o negro. Fabricado en aluminio. Diseño minimalista de complejión esbelta ideal para residencias, recepciones, restaurantes y hoteles.

### Especificaciones

Montaje: Suspensión máxima 1 metro  
 Uso: IP 20  
 Material: Fundición de aluminio  
 Acabado: Blanco / Negro

### Especificaciones Técnicas

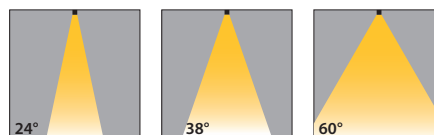
Lámpara: Incluida  
 Tipo de lámpara: COB  
 Temperatura de color: Disponible en 2700°K, 3000°K y 4000°K  
 Potencia: 10W  
 Tensión: 100-120V (Driver incluido)  
 IRC: ≥90  
 Flujo Luminoso: 895lm  
 Apertura: 24° / 38° / 60°  
 Horas vida: 30,000 HRS

### Observaciones

#### Atenuable:

Disponible atenuable (TRIAC)

### Apertura



### Código:

DL-4008.	<input type="checkbox"/>	SUS	<input type="checkbox"/>	<input type="checkbox"/>	<input type="checkbox"/>
	Acabado	Temperatura	Apertura	Dimeable	
<b>B</b>	Blanco	<b>27</b>	2700°K	<b>24</b>	24° <b>D</b> Dimeable
<b>N</b>	Negro	<b>30</b>	3000°K	<b>38</b>	38°
		<b>40</b>	4000°K	<b>60</b>	60°





Empotrar techo



# REMP-2815 / REMP-2825

Riel magnético para empotrar en techo o muro, distribución única independiente, diseño innovador e instalación de fuerte adhesión magnética que permite montar y desmontar los luminarios de forma rápida.

De aspecto delicado y estético, permite interconectar rieles en diferentes direcciones gracias a las diversas esquinas. El diseño de instalación incrustado, permite mezclar las lámparas y crear espacios perfectos, bordes estrechos estéticos, fusionando diferentes tipos de iluminación.

### Especificaciones

- Montaje: Empotrar en techo
- Uso: IP 20 Interior
- Material: Fundición de aluminio
- Acabado: Negro

### Especificaciones Técnicas

- Driver: No incluido
- Voltaje: 24V
- Frecuencia: 50/60Hz
- Temperatura de operación: 80°C

### Observaciones

- Requiere driver:  
 ZL-28100 (100W/100-277V) / ZL-28150 150W/100-277  
 ZL-28200 (200W/100-277V) / ZL-28350 350W/100-277V

### Interconexiones para esquina:

- REMP-28ESQEXT: Esquina externa
- REMP-28ESQHOR: Esquina horizontal
- REMP-28ESQVER: Esquina vertical o esquina interna

### Interconexiones eléctricas para riel :

- PCB-28CON2100 (2 salidas, 100mm) se requiere 1 para interconectar mas de dos rieles o riel con esquina.
- PCB-28CON250 (2 salidas, 50mm) para conexión inicial y final.
- PCB-28PIN Interconector en H para PCB-28CON2100 o PCB-28CON250 (Se requieren 4 pines por cada PCB-28CON).

### Interconexiones de montaje para riel.

- TRACK-28CON: Se requieren 4 piezas por interconexion para conectar más de dos rieles o riel con esquina.

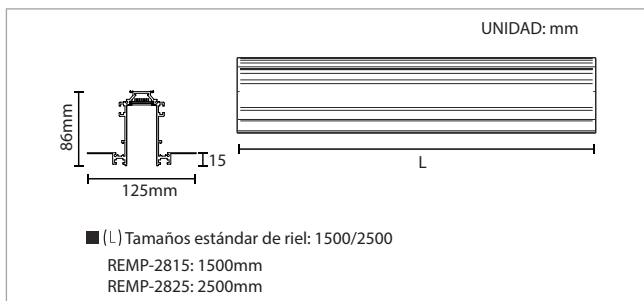
### Tapa final.

- REMP-28TAPA

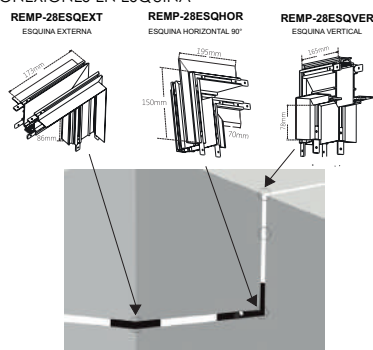
### Códigos:

**REMP-2815**

**REMP-2825**



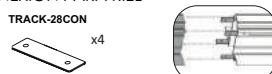
### CONEXIONES EN ESQUINA



### INTERCONEXIONES ELÉCTRICAS



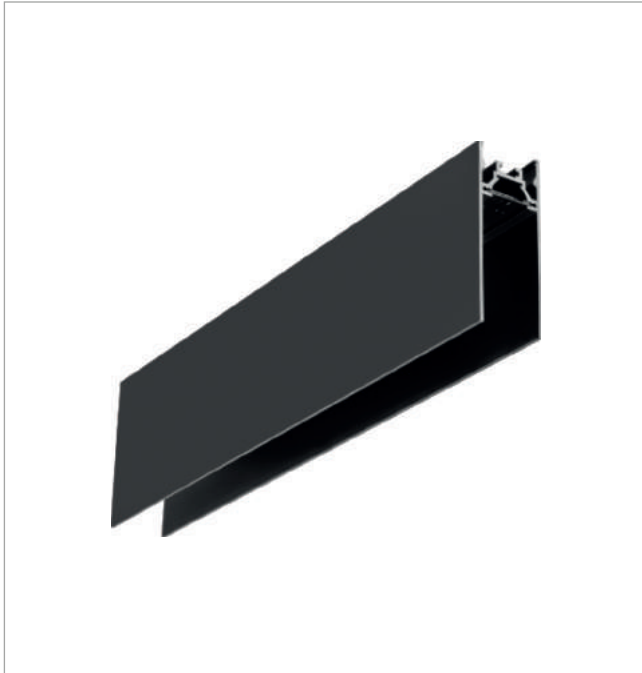
### INTERCONEXIÓN PARA RIEL



### TAPA FINAL



Suspender techo



# RSUS-2815 / RSUS-2825

Riel magnético para sobreponer o suspender en techo o muro, distribución única independiente, diseño innovador e instalación de fuerte adhesión magnética que permite montar y desmontar los luminarios de forma rápida .

De aspecto delicado y estético, permite interconectar rieles en diferentes direcciones gracias a las esquinas. Gracias a la adhesión magnética se pueden mezclar lámparas de diferentes tipos fusionando diferentes tipos de iluminación.

### Especificaciones

- Montaje: Suspender en techo
- Uso: IP 20 Interior
- Material: Fundición de aluminio
- Acabado: Negro

### Especificaciones Técnicas

- Driver: No incluido
- Voltaje: 24V
- Frecuencia: 50/60Hz
- Temperatura de operación: 80°C

### Observaciones

- Requiere driver:
  - ZL-28100 (100W/100-277V) / ZL-28150 150W/100-277V)
  - ZL-28200 (200W/100-277V) / ZL-28350 350W/100-277V)
- Interconexiones para esquina:
  - RSUS-28ESQHOR: Esquina horizontal
  - RSOR-28ESQEXT: Esquina externa

Interconexiones eléctricas para riel :

- PCB-28CON2100 (2 salidas, 100mm) se requiere 1 para interconectar mas de dos rieles o riel con esquina.
- PCB-28CON250 (2 salidas, 50mm) para conexión inicial y final.
- PCB-28PIN Interconector en H para PCB-28CON2100 o PCB-28CON250 (Se requieren 4 pines por cada PCB-28CON).

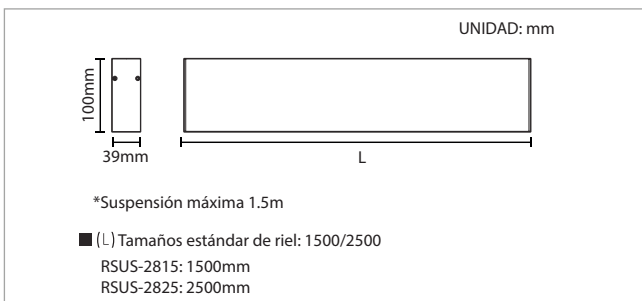
Interconexiones de montaje para riel.

TRACK-28CON: Se requieren 1 piezas por interconexion para conectar más de dos rieles o riel con esquina.

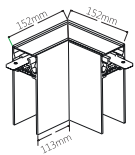
RSUS-28TAPA: Tapa final, se requiere una tapa para el inicio y otra para el final.

KIT-SUS28: Kit para suspender riel (Se requiere 1 Kit por riel)

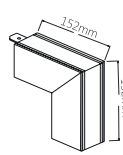
KIT-SOR28: Kit para sobreponer riel (Se requiere 1 Kit por riel)



RSUS-28ESQHOR  
ESQUINA HORIZONTAL 90°



RSOR-28ESQEXT  
ESQUINA EXTERNA



### INTERCONEXIONES ELÉCTRICAS

PCB-28CON2100

INTERCONEXIÓN



100mm

PCB-28CON250

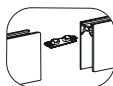
ALIMENTACIÓN FINAL



50mm

PCB-28PIN

INTERCONECTOR EN H PARA PCB 28CON

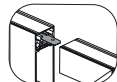


### INTERCONEXIÓN PARA RIEL

TRACK-28CON

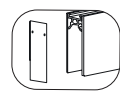


x1

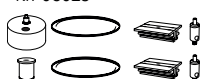


### TAPA FINAL

RSUS-28TAPA



### KIT-SUS28



### KIT-SOR28

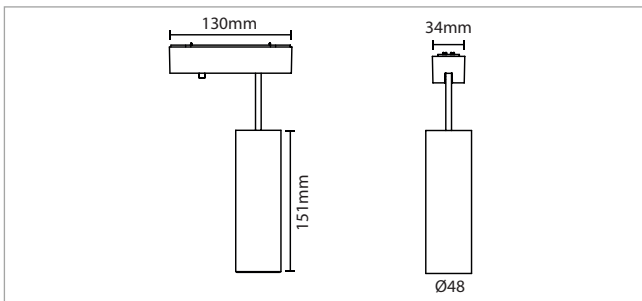


### Códigos:

**RSUS-2815**

**RSUS-2825**

Magnético sobre riel



## DL-2814.R

Luminario de montaje magnético. Alta luminosidad y eficiencia, sin radiación, con color puro, ahorro de energía y protección al medio ambiente. Tratamiento anti oxidación, guías de aluminio de alta calidad y una conexión perfecta de accesorios. Disponible en acabado blanco y negro.

### Especificaciones

Montaje: Magnético sobre riel  
 Uso: IP 20  
 Material: Fundición de aluminio  
 Acabado: Blanco / Negro

### Especificaciones Técnicas

Lámpara: Incluida  
 Tipo de lámpara: LED PHILIPS COB  
 Temperatura de color: Disponible en 2700°K, 3000°K y 4000°K  
 Potencia: 10W  
 Tensión: 24V (Driver no incluido)  
 IRC: ≥90  
 Flujo Luminoso: 700lm  
 Apertura: 10° / 30°  
 Horas vida: 50,000 HRS

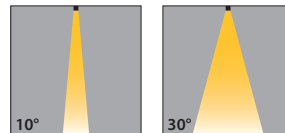
### Observaciones

Requiere driver:  
 ZL-28100 (100W/100-277V) / ZL-28150 150W/100-277V)  
 ZL-28200 (200W/100-277V) / ZL-28350 350W/100-277V)

Dimmer: Sobre pedido compatible con



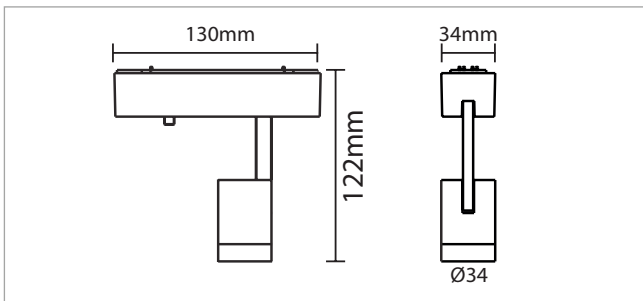
### Apertura



### Código:

<b>DL-2814.R</b>	<input type="checkbox"/>	<input type="checkbox"/>	<input type="checkbox"/>
Acabado	Temperatura	Apertura	
<b>B</b> Blanco	<b>27</b> 2700°K	<b>10</b>	<b>10°</b>
<b>N</b> Negro	<b>30</b> 3000°K	<b>30</b>	<b>30°</b>
	<b>40</b> 4000°K		

Magnético en riel



## TL-2806.R

Luminario tipo proyector de montaje magnético. Alta luminosidad y eficiencia, sin radiación, con color puro, ahorro de energía y protección al medio ambiente. Tratamiento anti oxidación, guías de aluminio de alta calidad y una conexión perfecta de accesorios.

### Especificaciones

Montaje: Magnético en riel  
 Uso: IP 20  
 Material: Fundición de aluminio  
 Acabado: Blanco / Negro

### Especificaciones Técnicas

Lámpara: Incluida  
 Tipo de lámpara: LED PHILIPS COB  
 Temperatura de color: Disponible en 2700°K, 3000°K y 4000°K  
 Potencia: 6W  
 Tensión: 24V (Driver no incluido)  
 IRC:  $\geq 90$   
 Flujo Luminoso: 420lm  
 Apertura: 10° / 30°  
 Horas vida: 50,000 HRS

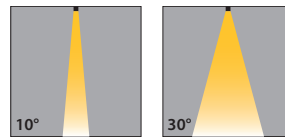
### Observaciones

Requiere driver:  
 ZL-28100 (100W/100-277V) / ZL-28150 150W/100-277V)  
 ZL-28200 (200W/100-277V) / ZL-28350 350W/100-277V)

Dimmer: Sobre pedido compatible con



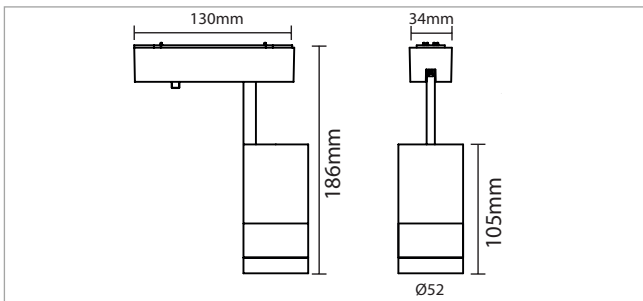
### Apertura



### Código:

<b>TL-2806.R</b>	<input type="checkbox"/>	<input type="checkbox"/>	<input type="checkbox"/>
Acabado	Temperatura	Apertura	
<b>B</b> Blanco	<b>27</b> 2700°K	<b>10</b>	10°
<b>N</b> Negro	<b>30</b> 3000°K	<b>30</b>	30°
	<b>40</b> 4000°K		

Magnético en riel



## TL-2813.R

Luminario tipo proyector de montaje magnético. Alta luminosidad y eficiencia, sin radiación, con color puro, ahorro de energía y protección al medio ambiente. Tratamiento anti oxidación, guías de aluminio de alta calidad y una conexión perfecta de accesorios. Disponible en acabado blanco y negro.

### Especificaciones

Montaje: Magnético en riel  
 Uso: IP 20  
 Material: Fundición de aluminio  
 Acabado: Blanco / Negro

### Especificaciones Técnicas

Lámpara: Incluida  
 Tipo de lámpara: LED CREE COB  
 Temperatura de color: Disponible en 2700°K, 3000°K y 4000°K  
 Potencia: 12W  
 Tensión: 24V (Driver no incluido)  
 IRC: ≥90  
 Flujo Luminoso: 840lm  
 Apertura: 14° / 28° / 40°  
 Horas vida: 50,000 HRS

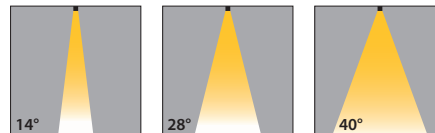
### Observaciones

Requiere driver:  
 ZL-28100 (100W/100-277V) / ZL-28150 150W/100-277V)  
 ZL-28200 (200W/100-277V) / ZL-28350 350W/100-277V)

Dimmer: Sobre pedido compatible con



### Apertura

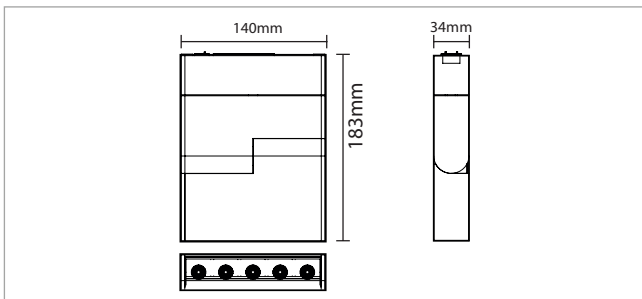


### Código:

<b>TL-2813.R</b>			
	<input type="checkbox"/>	<input type="checkbox"/>	<input type="checkbox"/>
Acabado	Temperatura	Apertura	
<b>B</b> Blanco	<b>27</b> 2700°K	<b>14</b>	<b>14°</b>
<b>N</b> Negro	<b>30</b> 3000°K	<b>28</b>	<b>28°</b>
	<b>40</b> 4000°K	<b>40</b>	<b>40°</b>



Magnético en riel



## TL-2810.RM RASTER

Luminario RASTER de montaje magnético. Alta luminosidad y eficiencia, sin radiación, con color puro, ahorro de energía y protección al medio ambiente. Tratamiento anti oxidación, guías de aluminio de alta calidad y una conexión perfecta de accesorios.

### Especificaciones

Montaje: Magnético en riel  
 Uso: IP 20  
 Material: Fundición de aluminio  
 Acabado: Blanco / Negro

### Especificaciones Técnicas

Lámpara: Incluida  
 Tipo de lámpara: LED CREE 3030  
 Temperatura de color: Disponible en 2700°K, 3000°K y 4000°K  
 Potencia: 10W  
 Tensión: 24V (Driver no incluido)  
 IRC:  $\geq 90$   
 Flujo Luminoso: 700lm  
 Apertura: 15° / 30° / 45°  
 Horas vida: 50,000 HRS

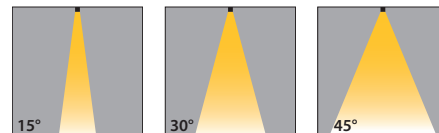
### Observaciones

Requiere driver:  
 ZL-28100 (100W/100-277V) / ZL-28150 150W/100-277V)  
 ZL-28200 (200W/100-277V) / ZL-28350 350W/100-277V)

Dimmer: Sobre pedido compatible con



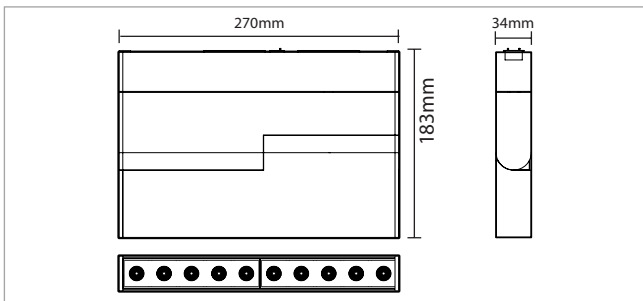
### Apertura



### Código:

TL-2810.RM	□	□	□
	Acabado	Temperatura	Apertura
<b>B</b>	Blanco	<b>27</b> 2700°K	<b>15</b> 15°
<b>N</b>	Negro	<b>30</b> 3000°K	<b>30</b> 30°
		<b>40</b> 4000°K	<b>45</b> 45°
			<b>E</b> Elíptica

Magnético en riel



## TL-2820.RM RASTER

Luminario RASTER de montaje magnético. Alta luminosidad y eficiencia, sin radiación, con color puro, ahorro de energía y protección al medio ambiente. Tratamiento anti oxidación, guías de aluminio de alta calidad y una conexión perfecta de accesorios.

### Especificaciones

Montaje: Magnético en riel  
 Uso: IP 20  
 Material: Fundición de aluminio  
 Acabado: Blanco / Negro

### Especificaciones Técnicas

Lámpara: Incluida  
 Tipo de lámpara: LED CREE 3030  
 Temperatura de color: Disponible en 2700°K, 3000°K y 4000°K  
 Potencia: 20W  
 Tensión: 24V (Driver no incluido)  
 IRC:  $\geq 90$   
 Flujo Luminoso: 1400lm  
 Apertura: 15° / 30° / 45°  
 Horas vida: 50,000 HRS

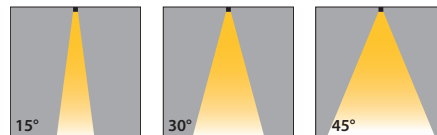
### Observaciones

Requiere driver:  
 ZL-28100 (100W/100-277V) / ZL-28150 150W/100-277V  
 ZL-28200 (200W/100-277V) / ZL-28350 350W/100-277V

Dimmer: Sobre pedido compatible con



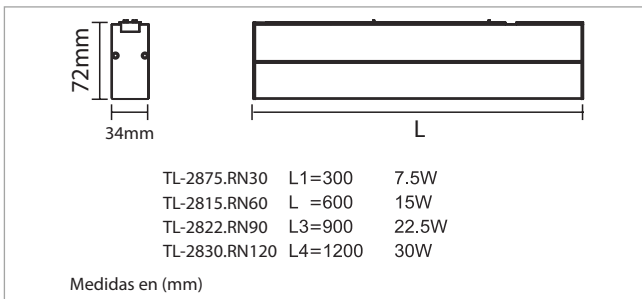
### Apertura



### Código:

TL-2820.RM	Acabado	Temperatura	Apertura
	<b>B</b> Blanco	<b>27</b> 2700°K	<b>15</b> 15°
	<b>N</b> Negro	<b>30</b> 3000°K	<b>30</b> 30°
		<b>40</b> 4000°K	<b>45</b> 45°
			<b>E</b> Elíptica

Magnético en riel



TL 2875.R30 TL 2822.R90  
TL 2815.R60 TL 2830.R120

Luminario de montaje magnético gracias a su diseño permite crear efectos de luz a ras de muro o techo. Alta luminosidad y eficiencia, sin radiación, con color puro, ahorro de energía y protección al medio ambiente. Tratamiento anti oxidación, guías de aluminio de alta calidad y un ajuste perfecto de accesorios.

**Especificaciones**



- Montaje: Magnético en riel
- Uso: IP 20
- Material: Fundición de aluminio
- Acabado: Negro

**Especificaciones Técnicas**

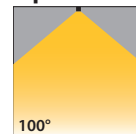
- Lámpara: Incluida
- Tipo de lámpara: LED EPISTAR 2835
- Temperatura de color: Disponible en 2700°K, 3000°K y 4000°K
- Potencia: 7.5W / 300mm, 15W / 600mm, 22.5W / 900mm, 30W / 1200mm
- Tensión: 24V (Driver no incluido)
- IRC: ≥90
- Flujo Luminoso: 525lm / 300mm, 1050lm / 600mm, 1575lm / 900mm, 2100 / 1200mm
- Apertura: 100°
- Horas vida: 50,000 HRS

**Observaciones**

- Requiere driver:  
ZL-28100 (100W/100-277V) / ZL-28150 150W/100-277V)  
ZL-28200 (200W/100-277V) / ZL-28350 350W/100-277V)

Dimmer: Sobre pedido compatible con  

**Apertura**

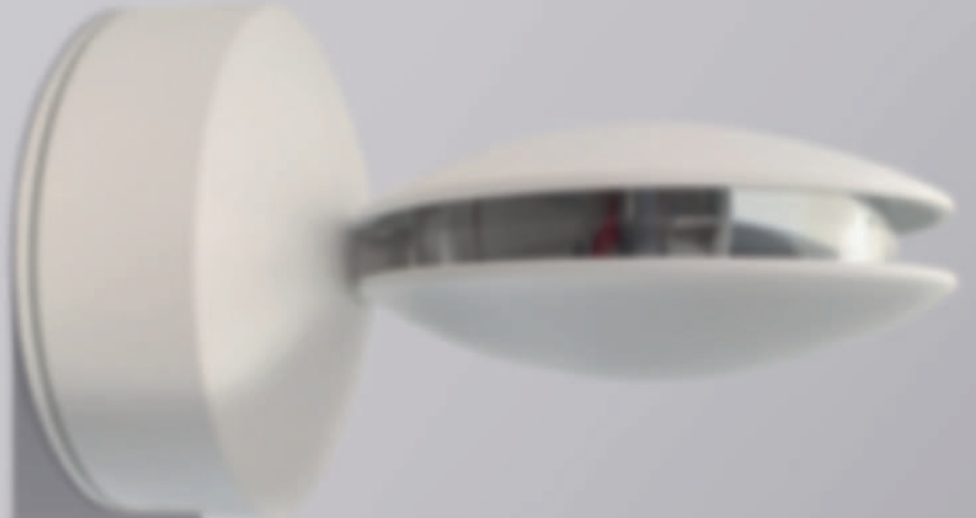
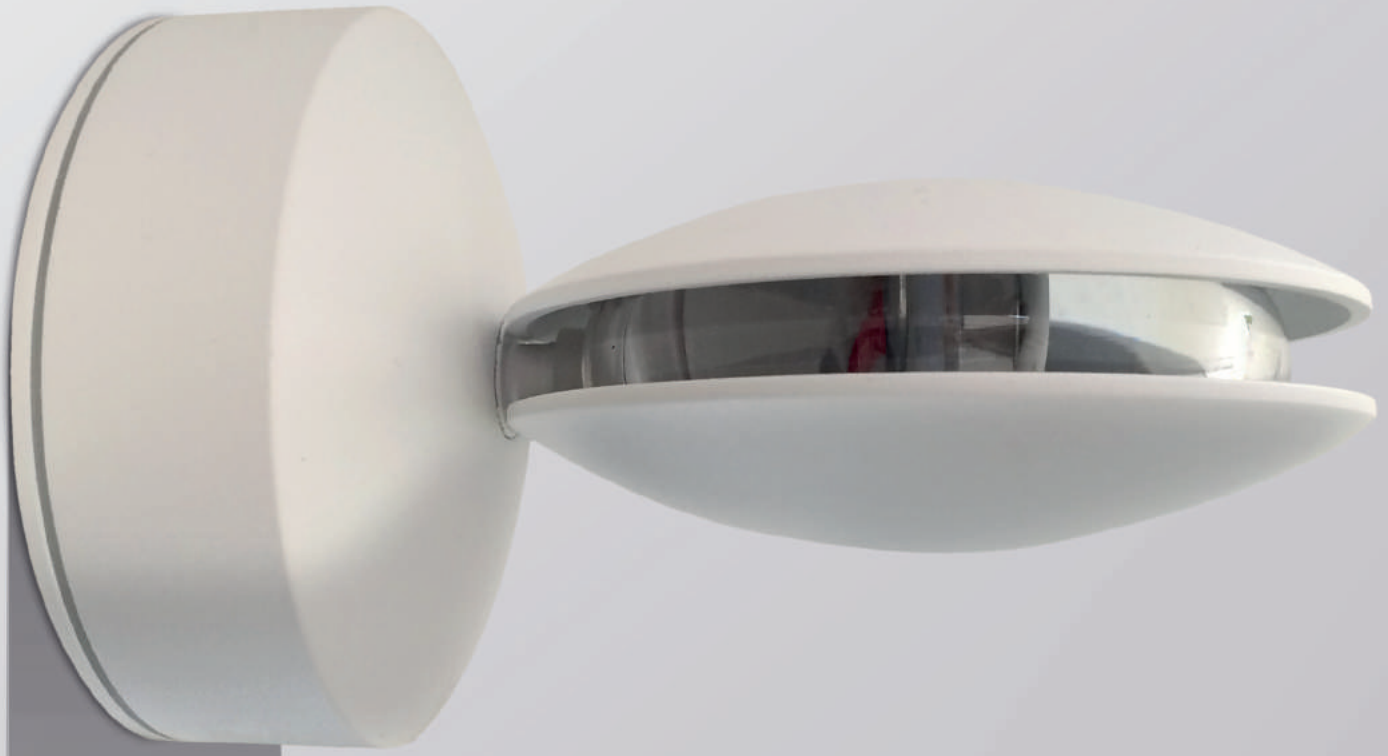


**Código:**

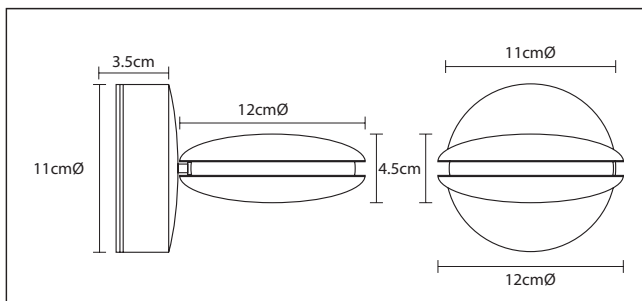
TL-28 <span style="border: 1px solid black; padding: 2px;">  </span> .R <span style="border: 1px solid black; padding: 2px;">  </span> <span style="border: 1px solid black; padding: 2px;">  </span>		
Potencia	Medida	Temperatura
<b>75</b> 7.5W	<b>30</b> 300mm	<b>27</b> 2700°K
<b>15</b> 15W	<b>60</b> 600mm	<b>30</b> 3000°K
<b>22</b> 22.5W	<b>90</b> 900mm	<b>40</b> 4000°K
<b>30</b> 30W	<b>120</b> 1200mm	







Techo\*muro-sobreponer



## ML-2909

Luminario LED 360° para sobreponer en muro o en techo, de fácil instalación, fabricado en aluminio con pantalla PMMA, acabado en color blanco. Ideal para crear efectos de luz únicos y vanguardistas, gracias a su efecto de luz de 360°

### Especificaciones

Montaje: Sobreponer / Muro / Techo

Uso: IP 44 Interior

Material: Aluminio y PMMA

Acabado: Blanco / Negro

### Especificaciones Técnicas

Lámpara: Incluida

Tipo de lámpara: OSRAM COB

Temperatura de color: 3000°K / 4000°K / 6000°K

Potencia: 9W

Tensión: 100-277V (Driver incluido, integrado)

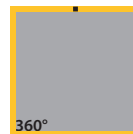
IRC: ≥80

Flujo Luminoso: 342lm

Apertura: 360°

Horas vida: 25,000 HRS

### Apertura



### Código:

ML-2909.

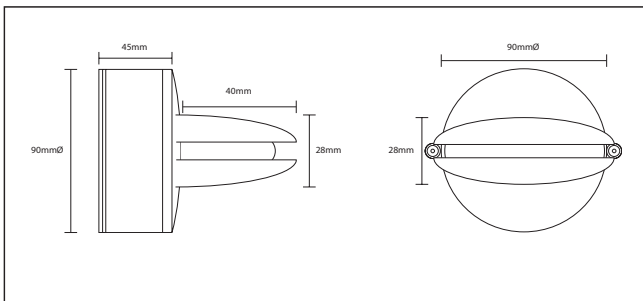
Acabado Temperatura

**B** Blanco **30** 3000°K

**N** Negro **40** 4000°K

**60** 6000°K

Techo\*muro-sobreponer



## ML-2906

Luminario LED 180° para sobreponer en muro o en techo, de fácil instalación, fabricado en aluminio con pantalla PMMA, acabado en color blanco. Ideal para crear efectos de luz únicos en ambientes al exterior, gracias a su efecto de luz de 180°.

### Especificaciones

Montaje: Sobreponer / Muro / Techo

Uso: IP 65 Interior

Material: Aluminio y PMMA

Acabado: Blanco / Negro

### Especificaciones Técnicas

Lámpara: Incluida

Tipo de lámpara: OSRAM COB

Temperatura de color: 3000°K / 4000°K / 6000°K

Potencia: 6W

Tensión: 100-277V (Driver incluido, integrado)

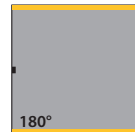
IRC: ≥80

Flujo Luminoso: 225lm

Apertura: 180°

Horas vida: 25,000 HRS

### Apertura

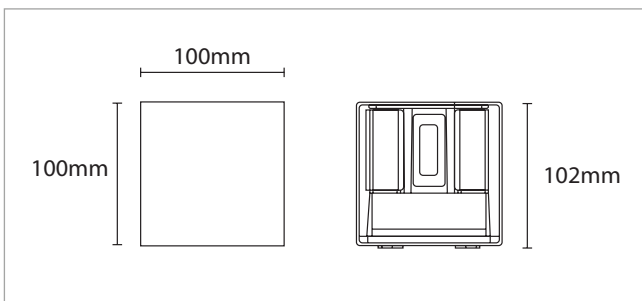


### Código:

<b>ML-2906.</b>	<input type="checkbox"/>	<input type="checkbox"/>
	Acabado	Temperatura
	<b>B</b> Blanco	<b>30</b> 3000°K
	<b>N</b> Negro	<b>40</b> 4000°K
		<b>60</b> 6000°K



Muro-sobreponer-externo



## ML-2004.G

Luminario para sobreponer en muro luz directa e indirecta, fabricado en aluminio con difusor de vidrio templado y sello de silicona acabado color gris. Cuenta con dos trampillas móviles independientes en cada lado para ajustar el ángulo de salida de luz para crear efectos de luz más personalizados.

### Especificaciones

Montaje: Sobreponer / Muro  
 Uso: IP 54 Exterior  
 Material: Fundición de aluminio  
 Acabado: Gris

### Especificaciones Técnicas

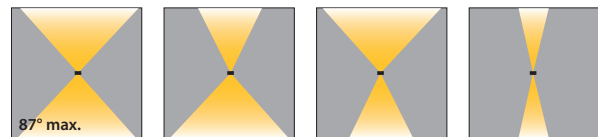
Lámpara: Incluida  
 Tipo de lámpara: CREE XTE3535  
 Temperatura de color: 3000°K  
 Potencia: 2x3W = 6W  
 Tensión: 100-277V (Driver incluido, integrado)  
 IRC:  $\geq 80$   
 Flujo Luminoso: 2x300lm = 600lm  
 Apertura: 77° / 87°  
 Horas vida: 30,000 HRS

### Observaciones

Sobre pedido compra mínima 200 piezas.

### Apertura

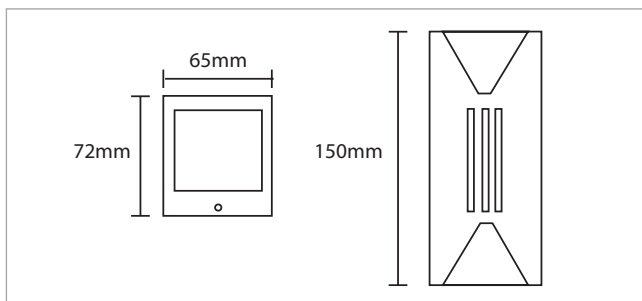
Este luminario cuenta con trampillas para regular el ángulo de apertura en cada uno de los extremos del luminario, hasta un máximo de 87° en cada lado.



Código:

**ML-2004.G**

Muro-sobreponer-exterior



## ML-2006.G

Luminario para sobreponer en muro, luz directa e indirecta, de fácil instalación, fabricado en fundición de aluminio con difusor de vidrio templado y sello de silicón, acabado en color gris. Ideal para aplicaciones en exterior por su resistencia y durabilidad.

### Especificaciones

Montaje: Sobreponer / Muro  
 Uso: IP 54 Exterior  
 Material: Fundición de aluminio  
 Acabado: Gris

### Especificaciones Técnicas

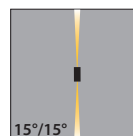
Lámpara: Incluida  
 Tipo de lámpara: LG 5630  
 Temperatura de color: 3000°K  
 Potencia: 2x3W = 6W  
 Tensión: 100-277V (Driver incluido, integrado)  
 IRC: ≥80  
 Flujo Luminoso: 2x300lm = 600lm  
 Apertura: 15° / 15°  
 Horas vida: 30,000 HRS

### Observaciones

Sobre pedido compra mínima 200 piezas.

### Apertura

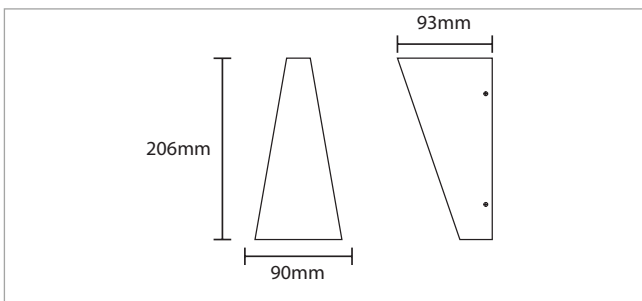
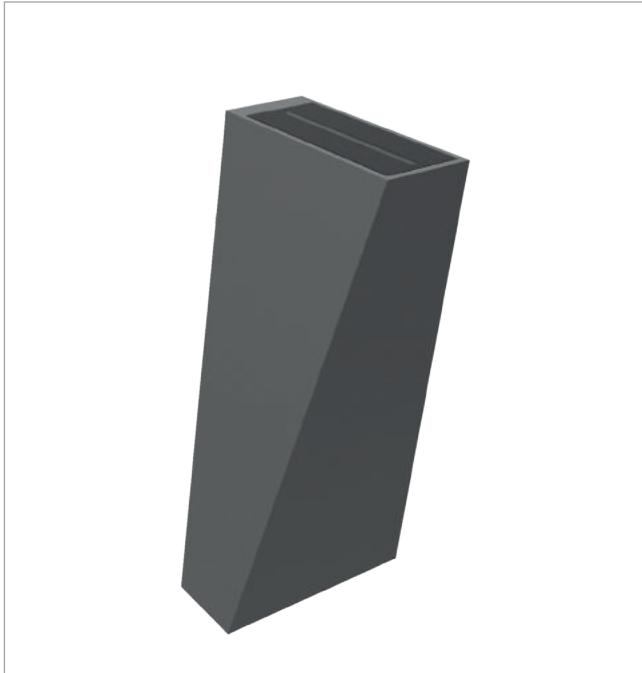
Luz directa e indirecta



Código:

**ML-2006.G**

Muro-sobreponer-externo



## ML-2007.G

Luminario para sobreponer en muro, luz directa e indirecta, de fácil instalación, fabricado en fundición de aluminio con difusor de vidrio templado y sello de silicón, acabado en color gris. Ideal para aplicaciones en exterior por su resistencia y durabilidad.

### Especificaciones

Montaje: Sobreponer / Muro  
 Uso: IP 54 Exterior  
 Material: Fundición de aluminio  
 Acabado: Gris

### Especificaciones Técnicas

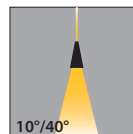
Lámpara: Incluida  
 Tipo de lámpara: CREE XTE3535  
 Temperatura de color: 3000°K  
 Potencia: 2x3W = 6W  
 Tensión: 100-277V (Driver incluido, integrado)  
 IRC:  $\geq 70$   
 Flujo Luminoso: 2x270lm = 540lm  
 Apertura: 10° / 40°  
 Horas vida: 30,000 HRS

### Observaciones

Sobre pedido compra mínima 200 piezas.

### Apertura

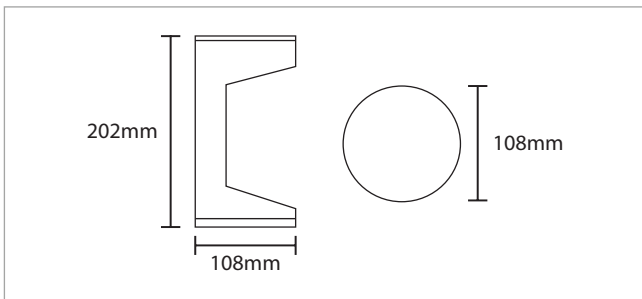
Luz directa e indirecta



Código:

**ML-2007.G**

Muro-sobreponer-exterior



## ML-2008.G

Luminario para sobreponer en muro luz directa, de fácil instalación, fabricado en fundición de aluminio con difusor de vidrio templado y sello de silicón, acabado en color gris. Ideal para aplicaciones en exterior por su resistencia y durabilidad.

### Especificaciones

Montaje: Sobreponer / Muro  
 Uso: IP 54 Exterior  
 Material: Fundición de aluminio  
 Acabado: Gris

### Especificaciones Técnicas

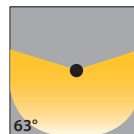
Lámpara: Incluida  
 Tipo de lámpara: CREE CXA 1304  
 Temperatura de color: 3000°K  
 Potencia: 8W  
 Tensión: 100-277V (Driver incluido, integrado)  
 IRC:  $\geq 80$   
 Flujo Luminoso: 800lm  
 Apertura: 63°  
 Horas vida: 30,000 HRS

### Observaciones

Sobre pedido compra mínima 200 piezas.

### Apertura

Luz directa

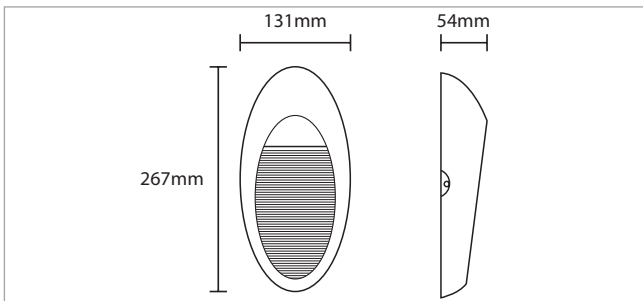


Código:

**ML-2008.G**



Muro-sobreponer-exterior



## ML-2003.G

Luminario para sobreponer en muro en forma oval, de fácil instalación, fabricado en fundición de aluminio con difusor de vidrio templado y sello de silicón, acabado en color gris. Ideal para aplicaciones en exterior por su resistencia y durabilidad.

### Especificaciones

Montaje: Sobreponer / Muro  
Uso: IP 54 Exterior  
Material: Fundición de aluminio  
Acabado: Gris

### Especificaciones Técnicas

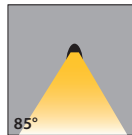
Lámpara: Incluida  
Tipo de lámpara: CREE XTE 3535  
Temperatura de color: 3000°K  
Potencia: 3W  
Tensión: 100-277V (Driver incluido, integrado)  
IRC:  $\geq 80$   
Flujo Luminoso: 300lm  
Apertura: 85° 50°  
Horas vida: 30,000 HRS

### Observaciones

Sobre pedido compra mínima 200 piezas.

### Apertura

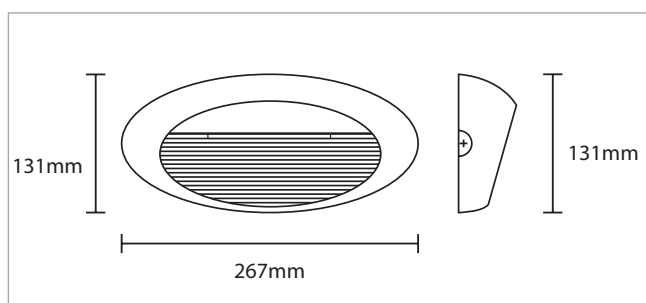
Luz directa



Código:

**ML-2003.G**

Muro-sobreponer-exterior



## ML-2005.G

Luminario para sobreponer en muro, de fácil instalación, fabricado en fundición de aluminio con difusor de vidrio templado y sello de silicón, acabado en color gris. Ideal para aplicaciones en exterior por su resistencia y durabilidad.

### Especificaciones

Montaje: Sobreponer / Muro  
 Uso: IP 54 Exterior  
 Material: Fundición de aluminio  
 Acabado: Gris

### Especificaciones Técnicas

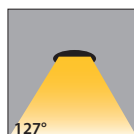
Lámpara: Incluida  
 Tipo de lámpara: LG 5630  
 Temperatura de color: 3000°K  
 Potencia: 3W  
 Tensión: 100-277V (Driver incluido, integrado)  
 IRC:  $\geq 80$   
 Flujo Luminoso: 500lm  
 Apertura: 127° 52°  
 Horas vida: 30,000 HRS

### Observaciones

Sobre pedido compra mínima 200 piezas.

### Apertura

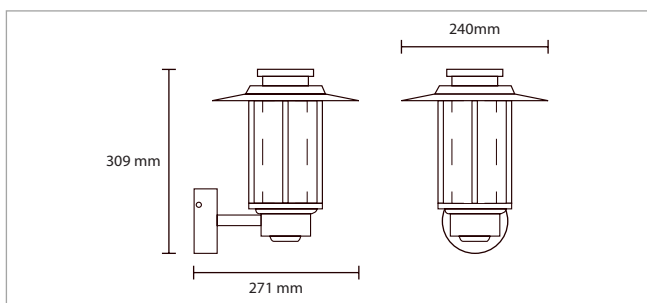
Luz directa



Código:

**ML-2005.G**

Muro-sobreponer-exterior



## MF-2018.G

Luminario para sobreponer en muro tipo farol, fabricado en fundición de aluminio con difusor de PC y sello de silicón, acabado en color gris. Ideal para aplicaciones en exterior por su resistencia y durabilidad.

### Especificaciones

Montaje: Sobreponer / Muro  
 Uso: IP 54 Exterior  
 Material: Fundición de aluminio  
 Acabado: Gris

### Especificaciones Técnicas

Lámpara: No incluida  
 Tipo de lámpara: LFC  
 Base: E26  
 Potencia: 18W max.  
 Tensión: 127V

### Observaciones

Sobre pedido compra mínima 200 piezas.

### Apertura

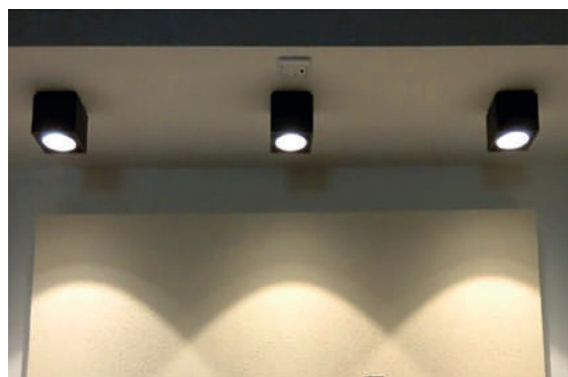
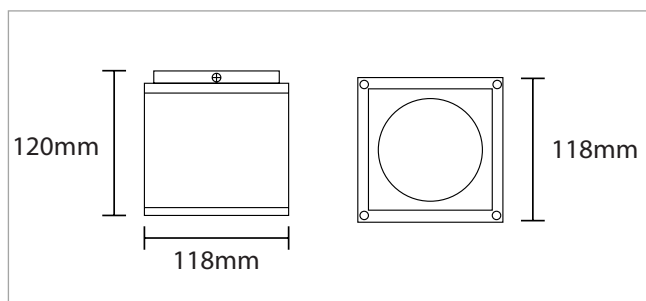
Luz



Código:

**MF-2018.G**

Techo-sobreponer-exterior



## TL-2008.G

Luminario para sobreponer en techo en forma cúbica, luz directa, fabricado en aluminio con difusor de vidrio templado, reflector de aluminio anodizado y sello de silicón acabado color gris.

### Especificaciones

Montaje: Sobreponer / Techo  
 Uso: IP 54 Exterior  
 Material: Fundición de aluminio  
 Acabado: Gris

### Especificaciones Técnicas

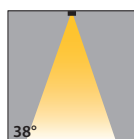
Lámpara: Incluida  
 Tipo de lámpara: CREE CXA 1304  
 Temperatura de color: 3000°K  
 Potencia: 8W  
 Tensión: 100-277V (Driver incluido, integrado)  
 IRC:  $\geq 80$   
 Flujo Luminoso: 800lm  
 Apertura: 38°  
 Horas vida: 30,000 HRS

### Observaciones

Sobre pedido compra mínima 200 piezas.

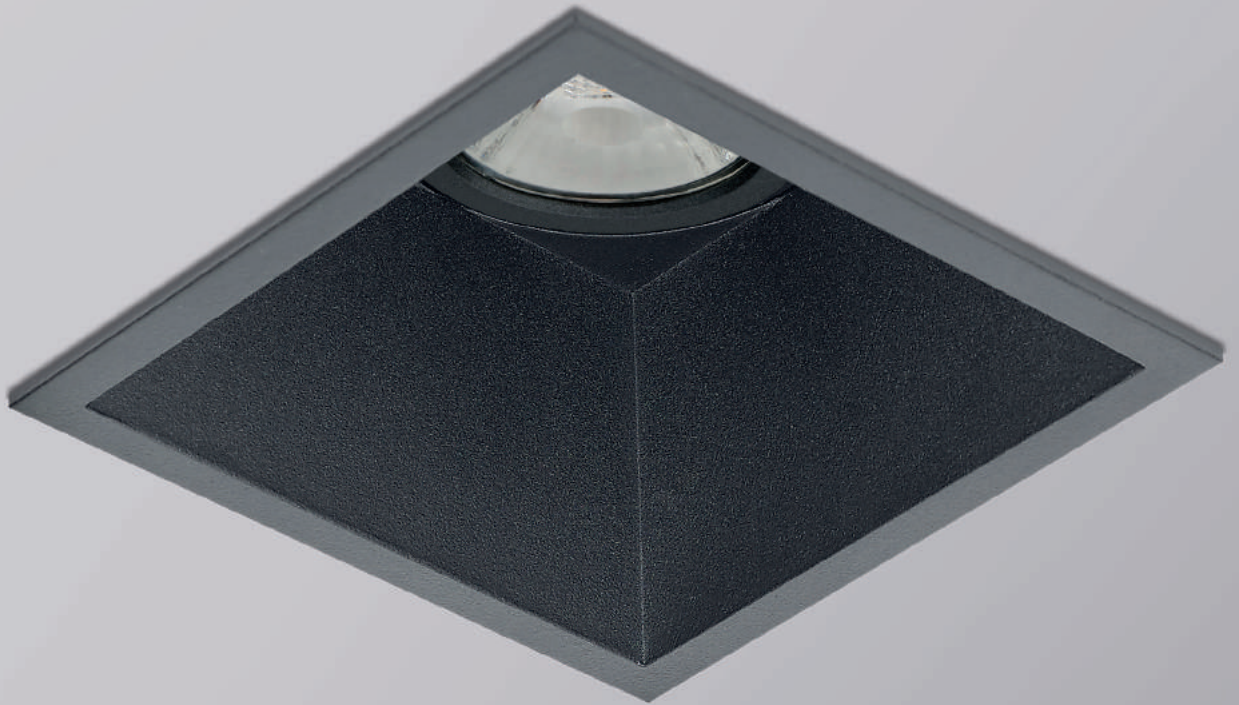
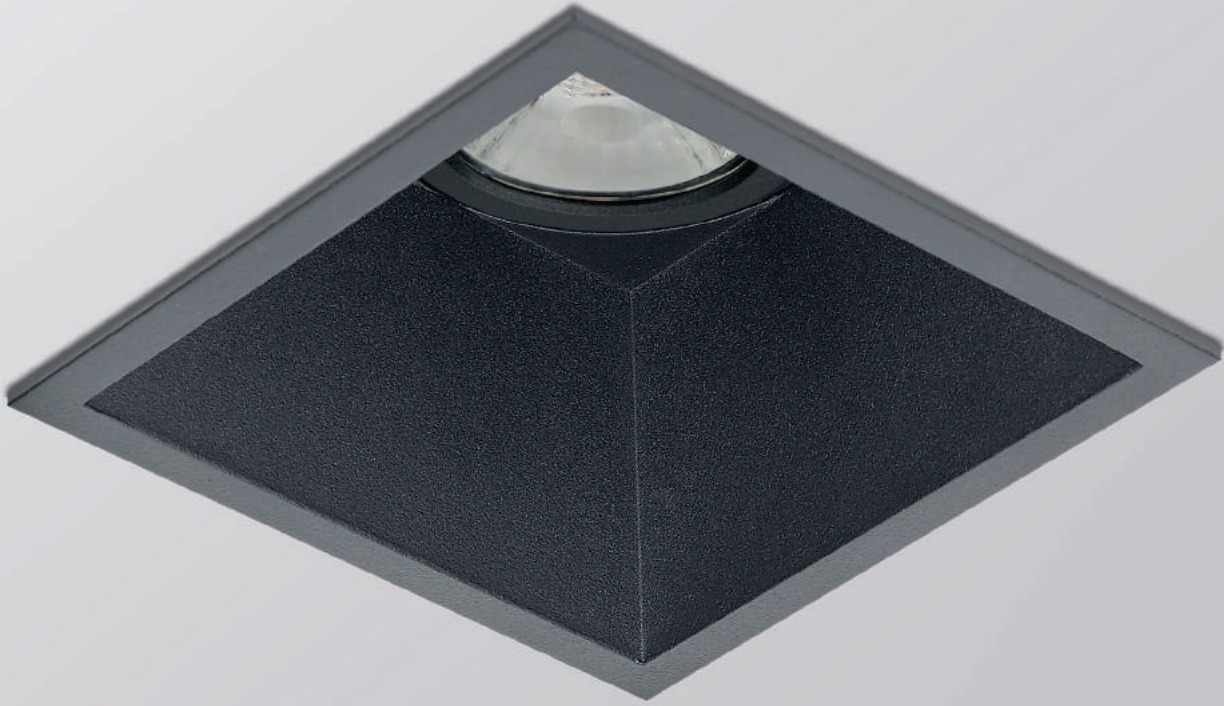
### Apertura

Luz directa

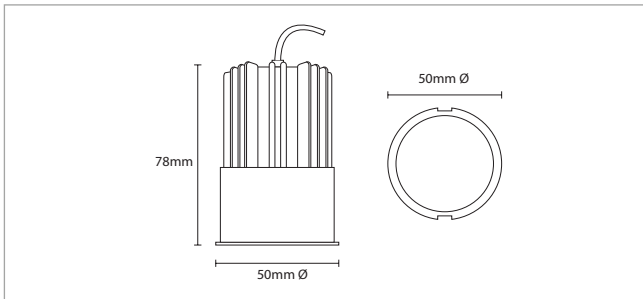


Código:

**TL-2008.G**



Techo-fuente de poder



## TL-4008.G

Luminario tipo fuente de poder, acabado color gris, ideal para reemplazar lámparas MR16 ya que se adapta a la mayoría de los luminarios que operen MR16.

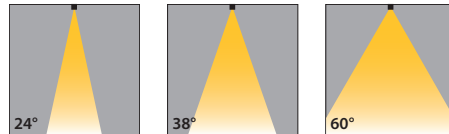
### Especificaciones

Montaje: Compatible con MR16  
 Uso: IP 40 Interior  
 Material: Fundición de aluminio  
 Acabado: Gris

### Especificaciones Técnicas

Lámpara: Incluida  
 Tipo de lámpara: COB  
 Temperatura de color: 2700°K / 3000°K / 4000°K  
 Potencia: 10W  
 Tensión: 100-277V (Driver incluido, remoto)  
 IRC:  $\geq 90$   
 Flujo Luminoso: 895lm  
 Apertura: 24° / 38° / 60°  
 Horas vida: 30,000 HRS

### Apertura



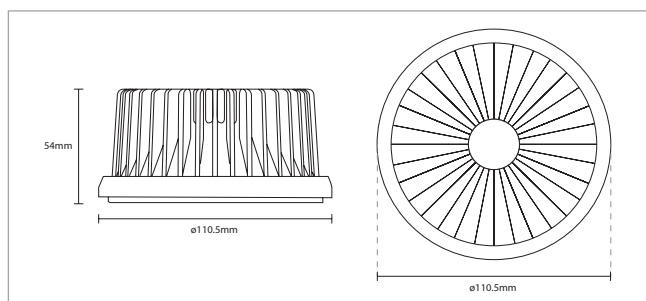
### Códigos:

TL-4008.G



Temperatura	Apertura
27 2700°K	24 24°
30 3000°K	38 38°
40 4000°K	60 60°

## Techo-fuente de poder



## TL-4115.G

Luminario tipo fuente de poder, acabado color gris, ideal para reemplazar lámparas AR111 ya que se adapta a la mayoría de los luminarios que operen AR111 .

**Especificaciones**

Montaje: Compatible con AR111

Uso: IP 40 Interior

Material: Fundición de aluminio

Acabado: Gris

**Especificaciones Técnicas**

Lámpara: Incluida

Tipo de lámpara: COB

Temperatura de color: 2700°K / 3000°K / 4000°K

Potencia: 15W

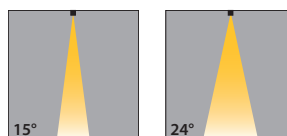
Tensión: 100-277V (Driver incluido, remoto)

IRC:  $\geq 90$

Flujo Luminoso: 1400lm

Apertura: 15° / 24°

Horas vida: 30,000 HRS

**Apertura****Códigos:**

TL-4115.G

Temperatura Apertura

27 2700°K 15 15°

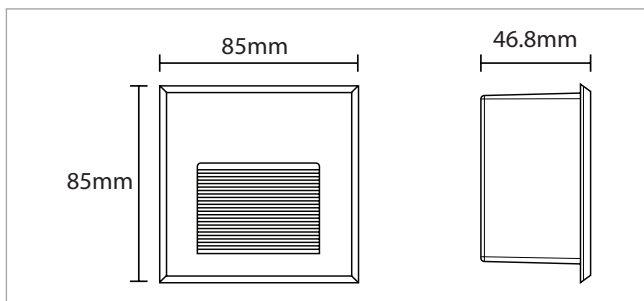
30 3000°K 24 24°

40 4000°K





Muro-empotrar-externo



## ML-2002.G

Luminario para empotrar en muro, luz directa fabricado en fundición de aluminio con difusor de vidrio templado acabado color gris.

Ideal para aplicaciones en exterior por su resistencia y durabilidad.

### Especificaciones

Montaje: Empotrar / Muro

Uso: IP 65 Exterior

Material: Fundición de aluminio

Acabado: Gris

### Especificaciones Técnicas

Lámpara: Incluida

Tipo de lámpara: OSRAM 3030

Temperatura de color: 3000°K

Potencia: 2W

Tensión: 90-260V (Driver incluido, integrado)

IRC:  $\geq 80$

Flujo Luminoso: 45lm

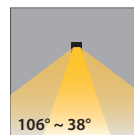
Apertura:  $106^\circ \sim 38^\circ$

Horas vida: 30,000 HRS

### Observaciones

Incluye tornillería para su colocación

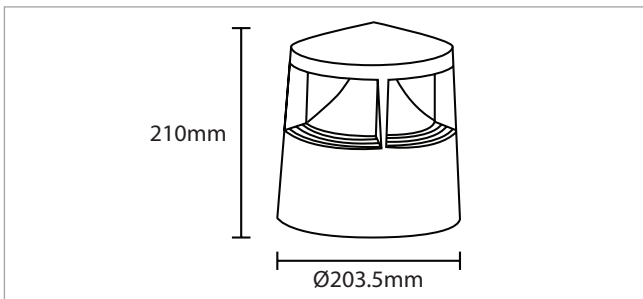
### Apertura



Código:

**ML-2002.G**

Piso-sobreponer-exterior



## PL-2017.G

Luminario para sobreponer piso, cuerpo fabricado en fundición de aluminio con difusor de PC claro y reflectores de aluminio anodizado.

Cuenta con un sello de goma de silicón, es ideal para uso en ambientes exteriores como jardines, senderos y entradas.

### Especificaciones

Montaje: Sobreponer / Piso

Uso: IP 54 Exterior

Material: Fundición de aluminio

Acabado: Gris

### Especificaciones Técnicas

Lámpara: Incluida

Tipo de lámpara: CREE CXA 1507

Temperatura de color: 3000°K

Potencia: 12W

Tensión: 100-277V (Driver incluido)

IRC:  $\geq 80$

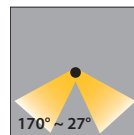
Flujo Luminoso: 1200lm

Apertura: 170° ~ 27°

Horas vida: 30,000 HRS

### Observaciones

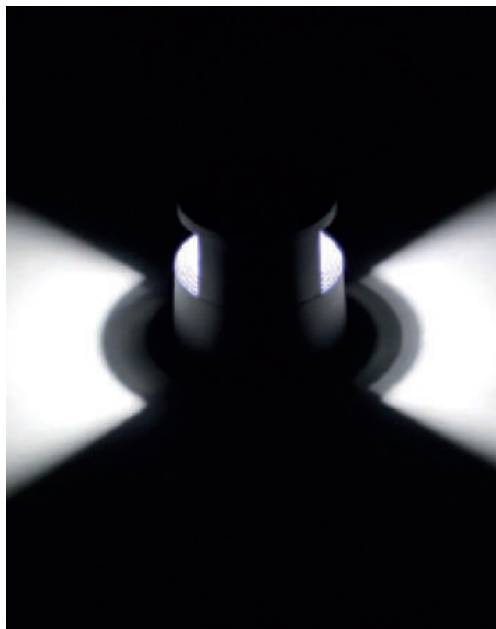
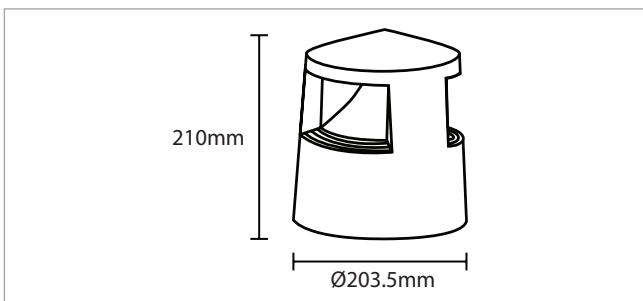
#### Apertura



Código:

**PL-2017.G**

Piso-sobreponer-externo



## PL-2018.G

Luminario para sobreponer piso, cuerpo fabricado en fundición de aluminio con difusor de PC claro y reflectores de aluminio anodizado.

Cuenta con un sello de goma de silicón, es ideal para uso en ambientes exteriores como jardines, senderos y entradas.

### Especificaciones

Montaje: Sobreponer / Piso

Uso: IP 54 Exterior

Material: Fundición de aluminio

Acabado: Gris

### Especificaciones Técnicas

Lámpara: Incluida

Tipo de lámpara: CREE CXA 1507

Temperatura de color: 3000°K

Potencia: 12W

Tensión: 100-277V (Driver incluido)

IRC:  $\geq 80$

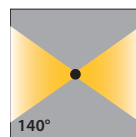
Flujo Luminoso: 1200lm

Apertura: 140°

Horas vida: 30,000 HRS

### Observaciones

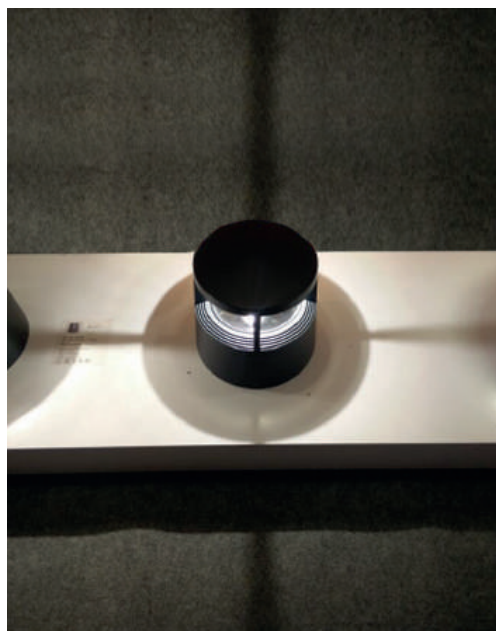
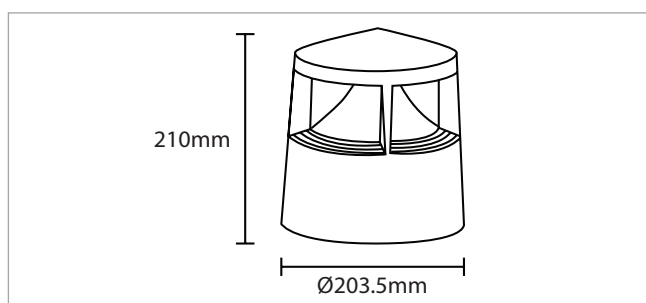
#### Apertura



Código:

**PL-2018.G**

Piso-sobreponer-exterior



## PL-2019.G

Luminario para sobreponer piso, cuerpo fabricado en fundición de aluminio con difusor de PC claro y reflectores de aluminio anodizado.

Cuenta con un sello de goma de silicón, es ideal para uso en ambientes exteriores como jardines, senderos y entradas.

### Especificaciones

Montaje: Sobreponer / Piso

Uso: IP 65 Exterior

Material: Fundición de aluminio

Acabado: Gris

### Especificaciones Técnicas

Lámpara: Incluida

Tipo de lámpara: CREE 1507

Temperatura de color: 3000°K

Potencia: 12W

Tensión: 100-277V (Driver incluido)

IRC: ≥80

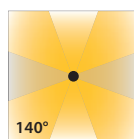
Flujo Luminoso: 1200lm

Apertura: 140°

Horas vida: 30,000 HRS

### Observaciones

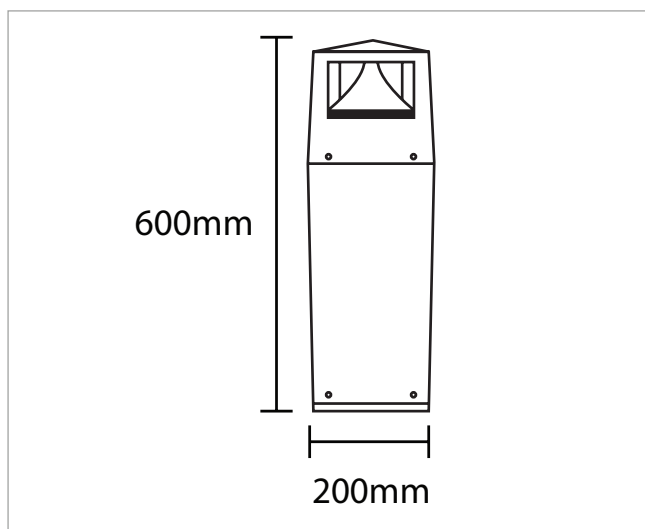
#### Apertura



Código:

**PL-2019.G**

Piso-sobreponer-exterior



## PL-2010.G

Luminario para sobreponer piso, cuerpo fabricado en fundición de aluminio con difusor de PC y reflectores de aluminio anodizado. Cuenta con un sello de goma de silicón, es ideal para uso en ambientes exteriores como jardines, senderos y entradas.

### Especificaciones

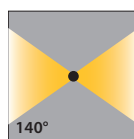
Montaje: Sobreponer / Piso  
 Uso: IP 54 Exterior  
 Material: Fundición de aluminio  
 Acabado: Gris

### Especificaciones Técnicas

Lámpara: Incluida  
 Tipo de lámpara: CREE CXA 1507  
 Temperatura de color: 3000°K  
 Potencia: 12W  
 Tensión: 100-277V (Driver incluido)  
 IRC:  $\geq 80$   
 Flujo Luminoso: 1200lm  
 Apertura: 140°  
 Horas vida: 30,000 HRS

### Observaciones

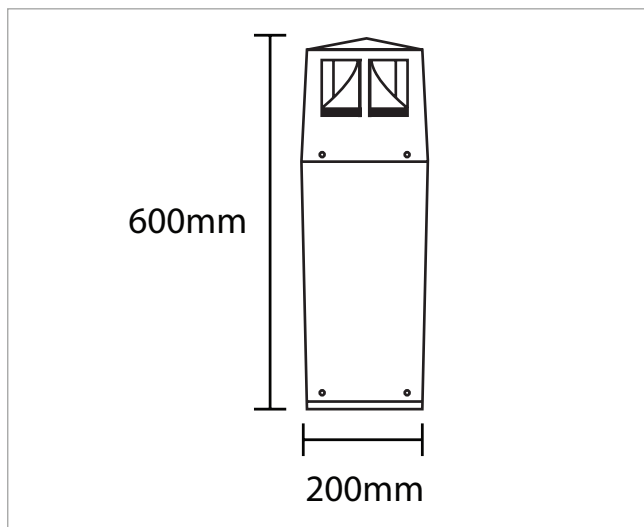
#### Apertura



Código:

**PL-2010.G**

Piso-sobreponer-exterior



## PL-2011.G

Luminario para sobreponer piso, cuerpo fabricado en fundición de aluminio con difusor de PC y reflectores de aluminio anodizado. Cuenta con un sello de goma de silicón, es ideal para uso en ambientes exteriores como jardines, senderos y entradas.

### Especificaciones

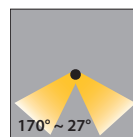
Montaje: Sobreponer / Piso  
 Uso: IP 54 Exterior  
 Material: Fundición de aluminio  
 Acabado: Gris

### Especificaciones Técnicas

Lámpara: Incluida  
 Tipo de lámpara: CREE CXA 1507  
 Temperatura de color: 3000°K  
 Potencia: 12W  
 Tensión: 100-277V (Driver incluido)  
 IRC:  $\geq 80$   
 Flujo Luminoso: 1200lm  
 Apertura:  $170^\circ \sim 27^\circ$   
 Horas vida: 30,000 HRS

### Observaciones

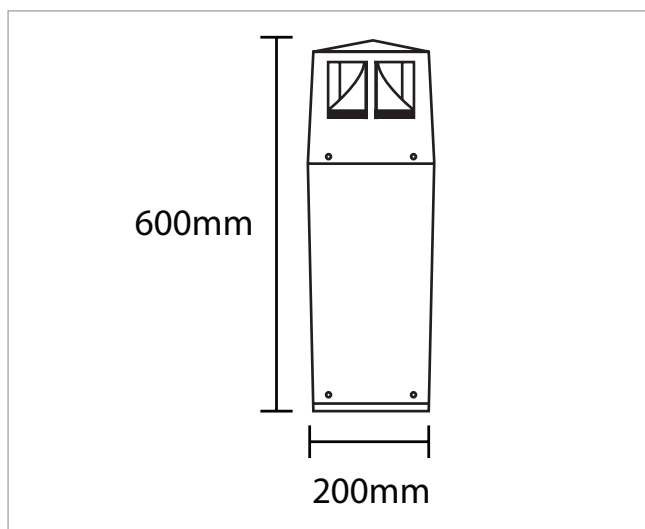
#### Apertura



Código:

**PL-2011.G**

Piso-sobreponer-exterior



## PL-2012.G

Luminario para sobreponer piso, cuerpo fabricado en fundición de aluminio con difusor de PC y reflectores de aluminio anodizado. Cuenta con un sello de goma de silicón, es ideal para uso en ambientes exteriores como jardines, senderos y entradas.

### Especificaciones

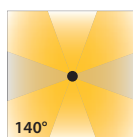
Montaje: Sobreponer / Piso  
 Uso: IP 54 Exterior  
 Material: Fundición de aluminio  
 Acabado: Gris

### Especificaciones Técnicas

Lámpara: Incluida  
 Tipo de lámpara: CREE CXA 1507  
 Temperatura de color: 3000°K  
 Potencia: 12W  
 Tensión: 100-277V (Driver incluido)  
 IRC:  $\geq 80$   
 Flujo Luminoso: 1200lm  
 Apertura: 140°  
 Horas vida: 30,000 HRS

### Observaciones

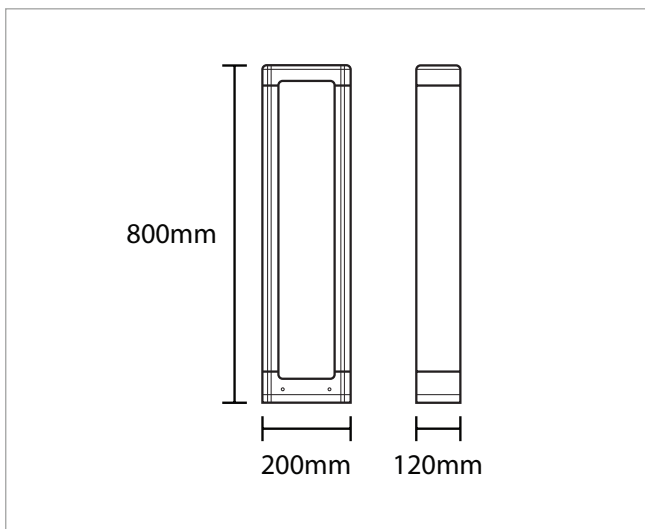
#### Apertura



Código:

**PL-2012.G**

Piso-sobreponer-exterior



## PL-2006.G

Luminario para sobreponer piso, cuerpo fabricado en fundición de aluminio con difusor de vidrio templado y acabado de pintura en polvo de grafeno. Cuenta con un sello de goma de silicón, es ideal para uso en ambientes exteriores como jardines, senderos y entradas.

### Especificaciones

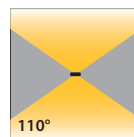
Montaje: Sobreponer / Piso  
 Uso: IP 54 Exterior  
 Material: Fundición de aluminio  
 Acabado: Gris

### Especificaciones Técnicas

Lámpara: Incluida  
 Tipo de lámpara: CREE CXA 1507  
 Temperatura de color: 3000°K  
 Potencia: 7.5W  
 Tensión: 100-277V (Driver incluido)  
 IRC:  $\geq 80$   
 Flujo Luminoso: 8000lm  
 Apertura: 110°  
 Horas vida: 30,000 HRS

### Observaciones

#### Apertura

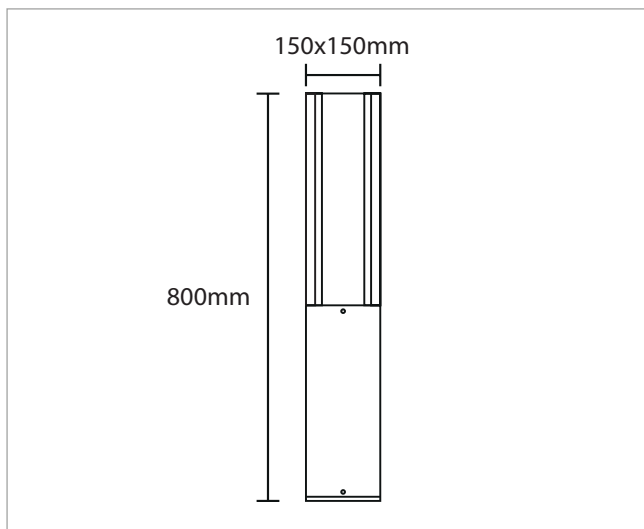


Código:

**PL-2006.G**



Piso-sobreponer-exterior



## PL-2007.G

Luminario tipo poste de forma prismática, fabricado en aluminio con difusor de cristal claro y goma de silicón. Ideal para aplicaciones en exterior por su resistencia y durabilidad.

### Especificaciones

Montaje: Sobreponer / Piso

Uso: IP 54 Exterior

Material: Fundición de aluminio

Acabado: Gris

### Especificaciones Técnicas

Lámpara: Incluida

Tipo de lámpara: CREE CXA 1304

Temperatura de color: 3000°K

Potencia: 8W

Tensión: 100-277V (Driver incluido, integrado)

IRC:  $\geq 80$

Flujo Luminoso: 800lm

Apertura: 115°

Horas vida: 30,000 HRS

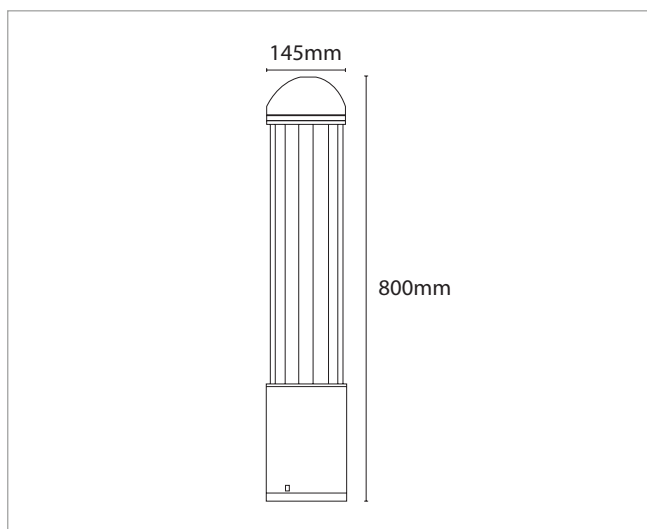
### Apertura



Código:

**PL-2007.G**

Piso-sobreponer-exterior



## PL-2008.N

Luminario tipo poste de forma cilíndrica, fabricado en aluminio con difusor de cristal templado claro y goma de silicón. Ideal para aplicaciones en exterior por su resistencia y durabilidad.

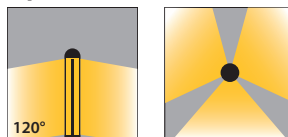
### Especificaciones

Montaje: Sobreponer / Piso  
 Uso: IP 54 Exterior  
 Material: Fundición de aluminio  
 Acabado: Gris

### Especificaciones Técnicas

Lámpara: Incluida  
 Tipo de lámpara: CREE CXA 1304  
 Temperatura de color: 3000°K  
 Potencia: 8W  
 Tensión: 100-277V (Driver incluido, integrado)  
 IRC:  $\geq 80$   
 Flujo Luminoso: 800lm  
 Apertura: 120°  
 Horas vida: 30,000 HRS

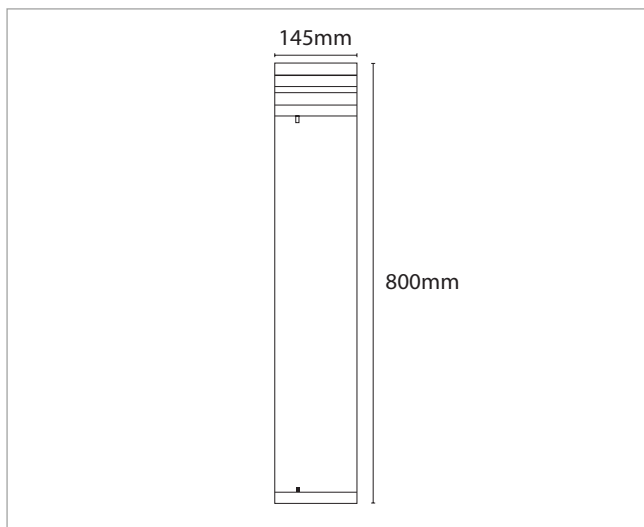
### Apertura



Código:

**PL-2008.N**

Piso-sobreponer-exterior



## PL-2009.N

Luminario tipo poste de forma cilíndrica, fabricado en aluminio con difusor de cristal templado claro y goma de silicón. Ideal para aplicaciones en exterior por su resistencia y durabilidad.

### Especificaciones

Montaje: Sobreponer / Piso

Uso: IP 54 Exterior

Material: Fundición de aluminio

Acabado: Gris

### Especificaciones Técnicas

Lámpara: Incluida

Tipo de lámpara: LG 5630

Temperatura de color: 3000°K

Potencia: 8W

Tensión: 100-277V (Driver incluido, integrado)

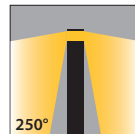
IRC:  $\geq 80$

Flujo Luminoso: 800lm

Apertura: 250°

Horas vida: 30,000 HRS

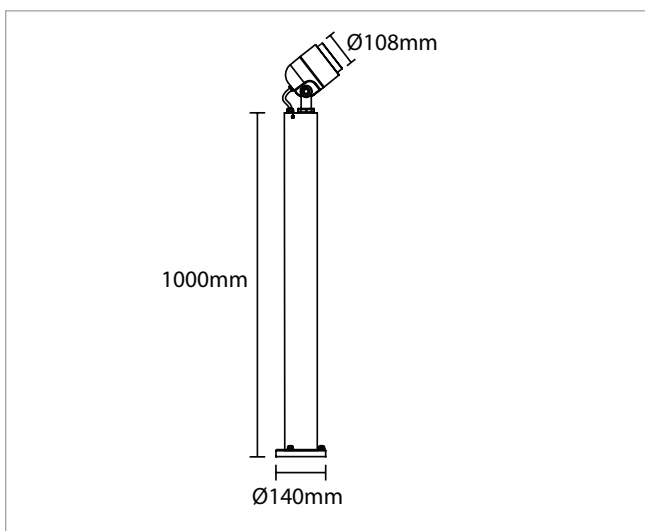
### Apertura



Código:

**PL-2009.N**

Piso-sobreponer-exterior



## PR-2013.G

Luminario tipo reflector con poste, fabricado en aluminio con difusor de cristal claro y goma de silicón. Ideal para aplicaciones en exterior por su resistencia y durabilidad.

### Especificaciones

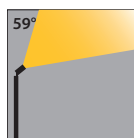
Montaje: Sobreponer / Piso  
 Uso: IP 65 Exterior  
 Material: Fundición de aluminio  
 Acabado: Gris

### Especificaciones Técnicas

Lámpara: Incluida  
 Tipo de lámpara: CREE CXA 1507  
 Temperatura de color: 3000°K  
 Potencia: 14.46W  
 Tensión: 100-277V (Driver incluido integrado)  
 IRC:  $\geq 80$   
 Flujo Luminoso: 700lm  
 Apertura: 59°  
 Horas vida: 30,000 HRS

### Observaciones

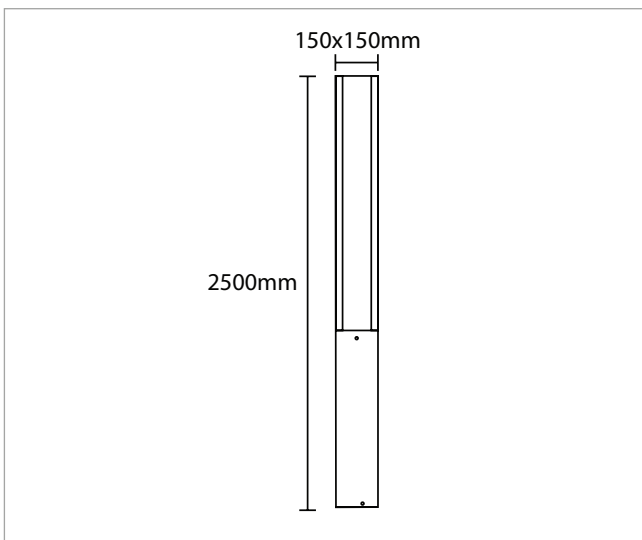
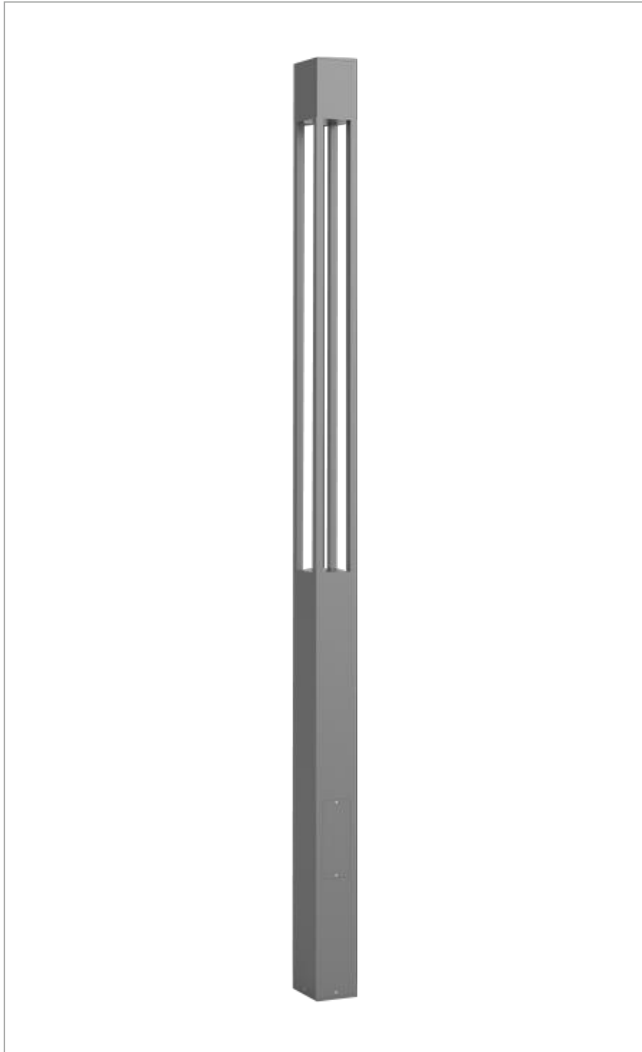
#### Apertura



Código:

**PR-2013.G**

Piso-empotrar-externo



## PL-2030.G250

Luminario tipo poste de forma cuadrada prismática, fabricado en fundición de aluminio con difusor de vidrio templado y goma de silicón.

Ideal para aplicaciones en exterior por su resistencia y durabilidad.

### Especificaciones

Montaje: Sobreponer / Piso

Uso: IP 54 Exterior

Material: Fundición de aluminio

Acabado: Gris

### Especificaciones Técnicas

Lámpara: Incluida

Tipo de lámpara: COB 1820

Temperatura de color: 3000°K

Potencia: 30W

Tensión: 100-277V (Driver incluido)

IRC:  $\geq 80$

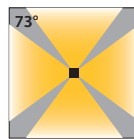
Flujo Luminoso: 2500lm

Apertura: 73°

Horas vida: 30,000 HRS

### Observaciones

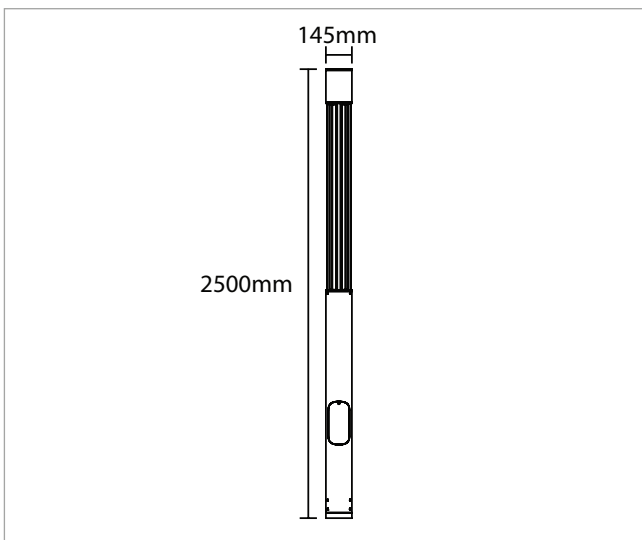
### Apertura



Código:

**PL-2030.G250**

Piso-sobreponer-exterior



## PL-2031.G250

Luminario tipo poste de forma cilíndrica, fabricado en fundición de aluminio con difusor de vidrio templado y goma de silicón.

Ideal para aplicaciones en exterior por su resistencia y durabilidad.

### Especificaciones

Montaje: Sobreponer / Piso

Uso: IP 54 Exterior

Material: Fundición de aluminio

Acabado: Gris

### Especificaciones Técnicas

Lámpara: Incluida

Tipo de lámpara: COB 1820

Temperatura de color: 3000°K

Potencia: 30W

Tensión: 100-277V (Driver incluido)

IRC:  $\geq 80$

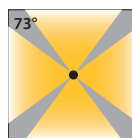
Flujo Luminoso: 3000lm

Apertura: 73°

Horas vida: 30,000 HRS

### Observaciones

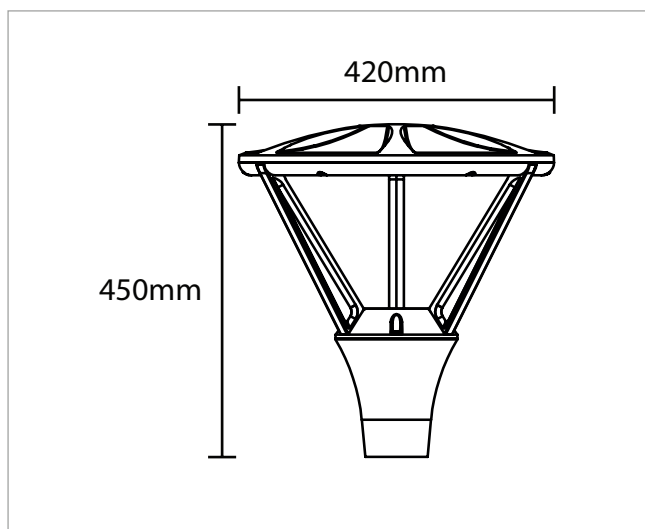
### Apertura



Código:

**PL-2031.G250**

Sobreponer-piso



## PP-2036.G    PP-2048.G PP-2060.G

Luminario punta de poste, cuerpo fabricado en fundición de aluminio con difusor de PC mate y anti-UV. Cuenta con un sello de goma de silicón, es ideal para uso en ambientes exteriores como jardines, senderos y entradas.

### Especificaciones

Montaje: Sobreponer / Piso

Uso: IP 65

Material: Fundición de aluminio

Acabado: Gris

### Especificaciones Técnicas

Lámpara: Incluida

Tipo de lámpara: OSRAM 3030

Temperatura de color: Disponible en 3000°K,

Potencia: 36W / 48W / 60W

Tensión: 100-277V (Driver incluido)

IRC:  $\geq 90$

Flujo Luminoso: 2190lm (36W) / 3600lm (48W)

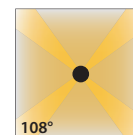
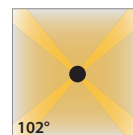
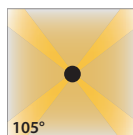
/ 4500lm (60W)

Apertura: 105° (36W) / 102° (48W) / 108° (60W)

Horas vida: 30,000 HRS

### Observaciones

#### Apertura



### Código:

TL-28   .G

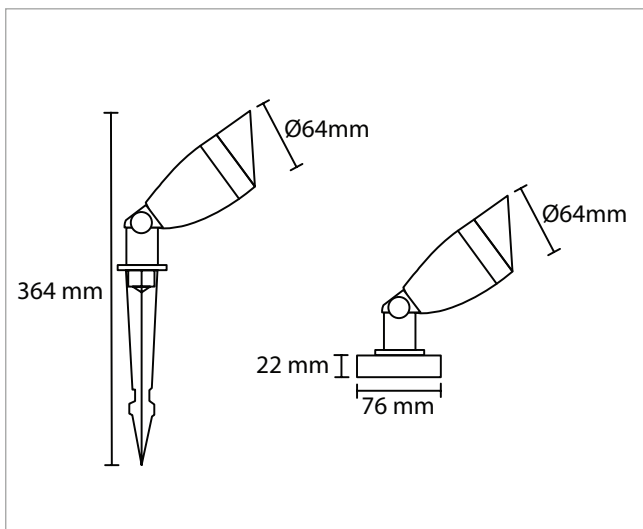
Potencia

**36** 36W

**48** 48W

**60** 60W

Piso-empotrar-externo



## RL-2004.G CANOPE

Luminario LED tipo reflector, ahora disponible con canope para sobreponer, fabricado en fundición de aluminio con difusor de vidrio templado y sello de silicón, acabado color gris, también disponible con estaca (incluida) para su fácil colocación. Ideal para fachadas y jardines.

### Especificaciones

Montaje: Empotrar / Piso  
 Uso: IP 65 Exterior  
 Material: Fundición de aluminio  
 Acabado: Gris

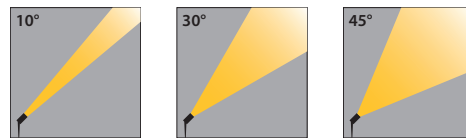
### Especificaciones Técnicas

Lámpara: Incluida  
 Tipo de lámpara: OSRAM 3030  
 Temperatura de color: 3000°K  
 Potencia: 4W  
 Tensión: 100-277V (Driver incluido)  
 IRC: ≥80  
 Flujo Luminoso: 400lm  
 Apertura: 10° / 30° / 45°  
 Horas vida: 30,000 HRS

### Observaciones

Incluye tornillería para su colocación.  
 Canope: RL-2004.Acc (Se vende por separado)

### Apertura



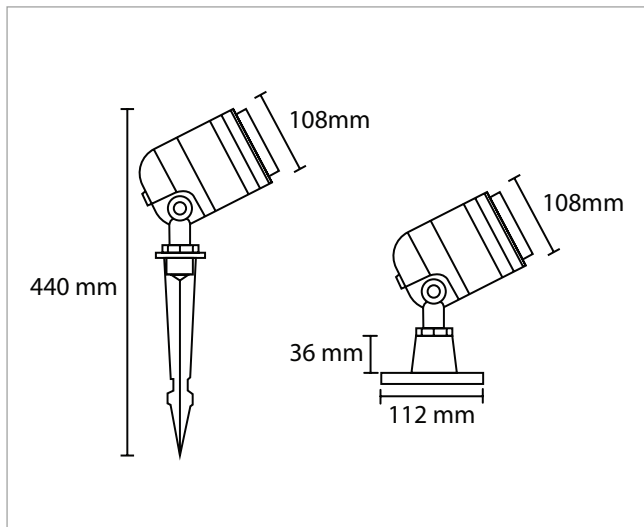
### Códigos:

**RL-2004.G**

Apertura  
**10** 10°  
**30** 30°  
**45** 45°



Piso-empotrar-exterior



## RL-2013.G CANOPE

Luminario LED tipo reflector, ahora disponible con canope para sobreponer, fabricado en fundición de aluminio con difusor de vidrio templado y sello de silicón, acabado color gris, también disponible con estaca (incluida) para su fácil colocación. Ideal para fachadas y jardines.

### Especificaciones

Montaje: Empotrar / Piso  
 Uso: IP 65 Exterior  
 Material: Fundición de aluminio  
 Acabado: Gris

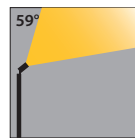
### Especificaciones Técnicas

Lámpara: Incluida  
 Tipo de lámpara: CREE 1507  
 Temperatura de color: 3000°K  
 Potencia: 12W  
 Tensión: 100-277V (Driver incluido)  
 IRC:  $\geq 80$   
 Flujo Luminoso: 1200lm  
 Apertura: 59°  
 Horas vida: 30,000 HRS

### Observaciones

Incluye tornillería para su colocación.  
 Canope: RL-2013.Acc (Se vende por separado)

### Apertura

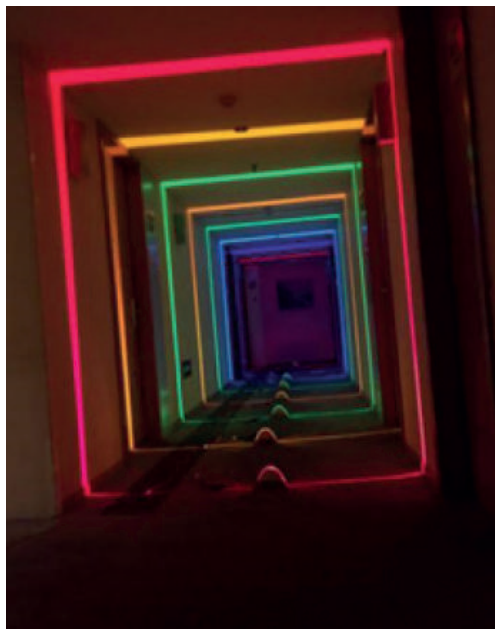
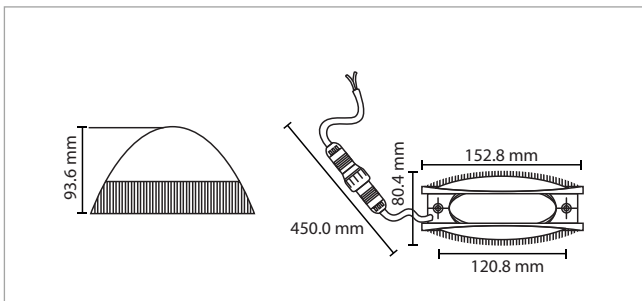


Código:

**RL-2013.G**



Sobreponer



## ML-3305 DMX

Luminario para sobreponer de uso exterior con ángulo de apertura de 180°, disponible en RGB, 3000°K, 4000°K y 5000°K. Ideal para crear efectos de luz en fachadas, ventanas y edificios. Con dispositivo DMX que puede controlarse hasta 512 piezas.

Pueden programarse diversos efectos de luz creando diseños únicos.

### Especificaciones

Montaje: Sobreponer  
 Uso: IP 66 (Exterior)  
 Material: Fundición de aluminio  
 Acabados: Blanco / Negro

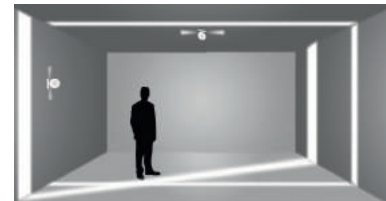
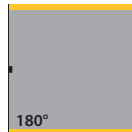
### Especificaciones Técnicas

Lámpara: Incluida  
 Tipo de lámpara: CREE-XP-G2  
 Temperatura de color: Disponible en RGB, 3000°K, 4000°K y 5000°K  
 Potencia: 9W  
 Tensión: 24V (Driver incluido)  
 IRC: ≥80  
 Flujo Luminoso: 120lm  
 Apertura: 180°  
 Horas vida: 50,000 HRS

### Observaciones

Requiere:  
 Control DMX: DMX-3309  
 Driver: ZL-3309.100 (100-277V de 100W)

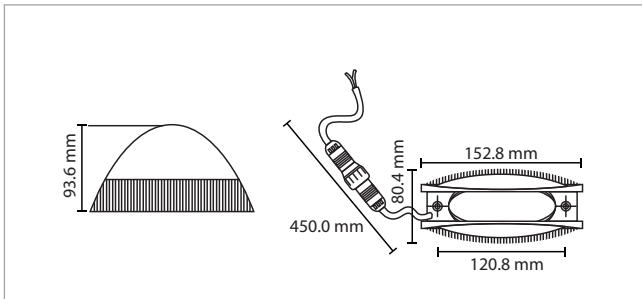
### Apertura



### Código:

**ML-3305.**    
 Acabado Temperatura  
**B** Blanco **RGB** RGB  
**N** Negro **30** 3000K°  
**40** 4000K°  
**50** 5000K°

## Sobreponer



## ML-3309 DMX

Luminario para sobreponer de uso exterior con ángulo de apertura de 360°, disponible en RGB, 3000°K, 4000°K y 5000°K. Ideal para crear efectos de luz en fachadas, ventanas y edificios. Con dispositivo DMX puede controlarse hasta 512 piezas.

Pueden programarse diversos efectos de luz creando diseños únicos.

**Especificaciones**

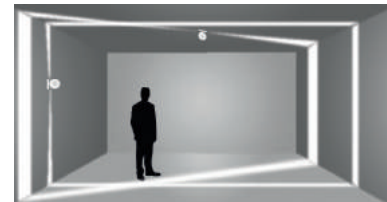
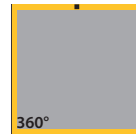
Montaje: Sobreponer  
 Uso: IP 66 (Exterior)  
 Material: Fundición de aluminio  
 Acabados: Blanco / Negro

**Especificaciones Técnicas**

Lámpara: Incluida  
 Tipo de lámpara: CREE-XP-G2  
 Temperatura de color: Disponible en RGB, 3000°K, 4000°K y 5000°K  
 Potencia: 9W  
 Tensión: 24V (Driver incluido)  
 IRC: ≥80  
 Flujo Luminoso: 120lm  
 Apertura: 360°  
 Horas vida: 50,000 HRS

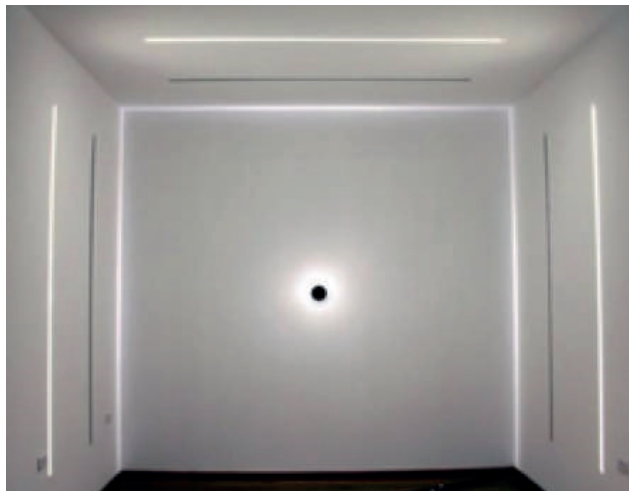
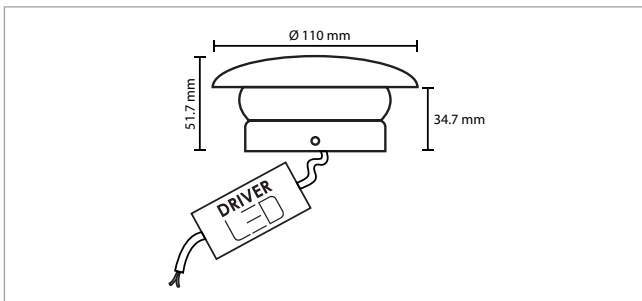
**Observaciones**

Requiere:  
 Control DMX: DMX-3309  
 Driver: ZL-3309.100 (100-277V de 100W)

**Apertura****Código:**

**ML-3309.**    
 Acabado Temperatura  
**B** Blanco **RGB** RGB  
**N** Negro **30** 3000K°  
**40** 4000K°  
**50** 5000K°

## Sobreponer



## ML-3310 DMX

Luminario para sobreponer en techo o muro de uso exterior con ángulo de apertura de 360°, disponible en RGB o 3000°K o 4000°K. Ideal para crear efectos de luz en fachadas, ventanas y edificios. Con un dispositivo DMX pueden controlarse hasta 512 piezas.

**Especificaciones**

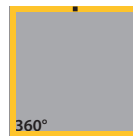
Montaje: Techo / Sobreponer  
 Uso: IP 66 Exterior  
 Material: Fundición de aluminio  
 Acabados: Blanco / Negro

**Especificaciones Técnicas**

Lámpara: Incluida  
 Tipo de lámpara: LUXEON-L1C1  
 Temperatura de color: Disponible en 3000°K y 4000°K o RGB  
 Potencia: 8W  
 Tensión: 24V (Driver no incluido)  
 IRC: ≥80  
 Flujo Luminoso: 87lm  
 Apertura: 360°  
 Horas vida: 50,000 HRS

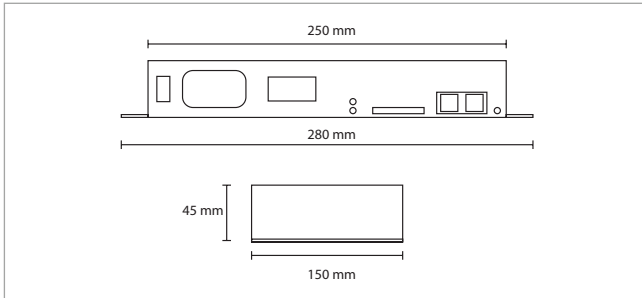
**Observaciones**

Requiere:  
 Control DMX: DMX-3309  
 Driver: ZL-3309.100 (100-277V de 100W)

**Apertura****Código:**

**ML-3310.**    
 Acabado Temperatura  
**B** Blanco **RGB** RGB  
**N** Negro **30** 3000°  
**40** 4000°

Sobreponer



## DMX-3309

Control DMX ideal para programar diferentes efectos de luz, compatible con modelo ML-3309. Con un solo control DMX, pueden controlarse y programarse hasta 512 lámparas. A través del programa incorporado o controlador externo, puede lograr efectos como degradados, saltos, parpadeo de color, parpadeo aleatorio, alternación de degradados, persecución, escaneo y muchos otros cambios en el efecto de los colores. Compatible con control DMX512.

### Especificaciones

Montaje: Sobreponer

Uso: Interior IP 20

### Especificaciones Técnicas

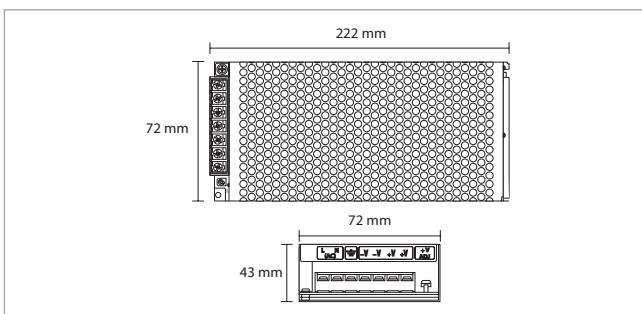
Tensión: 100-277V (Driver incluido)

Código:

**DMX-3309**

## ZL-3309.100

Driver para luminario ML-3309, ML-3305 y ML-3310, potencia máxima 100W.



### Especificaciones

Montaje: Sobreponer

Uso: IP 20

### Especificaciones Técnicas

Potencia: 100W

Entrada: 24V

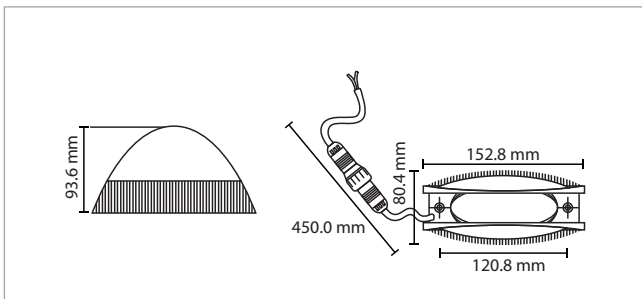
Salida: 100-277V

Corriente: 0.08-0.02A

Código:

**ZL-3309.100**

## Sobreponer



## ML-3306

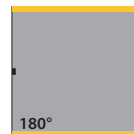
Luminario para sobreponer de uso exterior con ángulo de apertura de 180°, disponible en 3000°K, 4000°K y 5000°K. Ideal para crear efectos de luz en fachadas, ventanas y edificios. Para conexión de forma en serie (SE) o individual (IN).

**Especificaciones**

Montaje: Sobreponer  
 Uso: IP 66 (Exterior)  
 Material: Fundición de aluminio  
 Acabados: Blanco / Negro

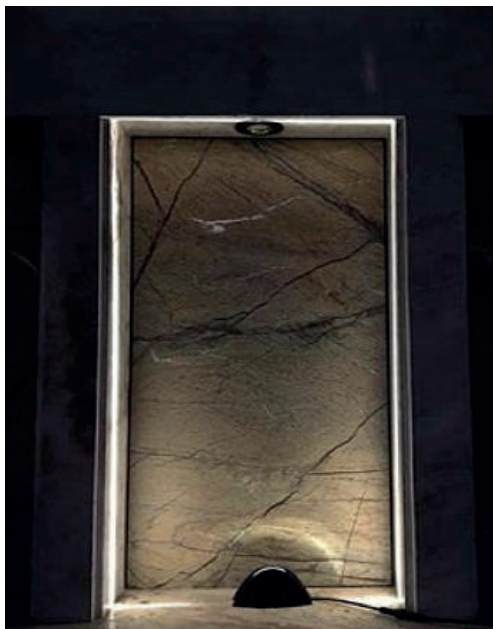
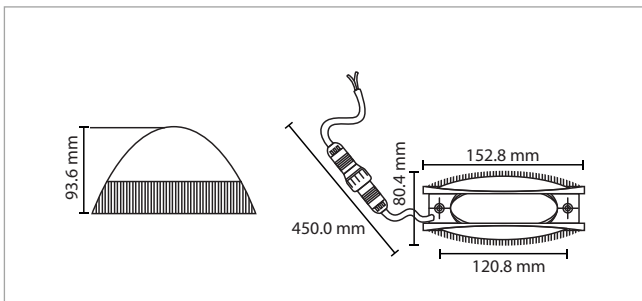
**Especificaciones Técnicas**

Lámpara: Incluida  
 Tipo de lámpara: CREE-XP-G2  
 Temperatura de color: Disponible en 3000°K, 4000°K y 5000°K  
 Potencia: 9W  
 Tensión: 24V (Driver incluido)  
 IRC: ≥80  
 Flujo Luminoso: 120lm  
 Apertura: 180°  
 Horas vida: 50,000 HRS

**Observaciones****Apertura****Código:**

<b>ML-3306.</b>	<input type="checkbox"/>	<input type="checkbox"/>	<input type="checkbox"/>
	Acabado	Conexión	Temperatura
	<b>B</b> Blanco	<b>IN</b> Individual	<b>30</b> 3000°K
	<b>N</b> Negro	<b>SE</b> Serie	<b>40</b> 4000°K
			<b>50</b> 5000°K

Sobreponer



## ML-3308

Luminario para sobreponer de uso exterior con ángulo de apertura de 360°, disponible en 3000°K, 4000°K y 5000°K. Ideal para crear efectos de luz en fachadas, ventanas y edificios. Para conexión de forma en serie (SE) o individual (IN).

### Especificaciones

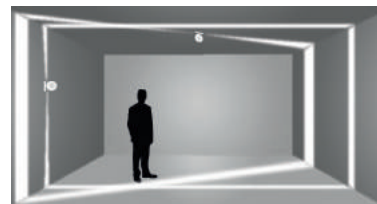
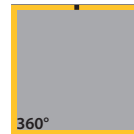
Montaje: Sobreponer  
 Uso: IP 66 (Exterior)  
 Material: Fundición de aluminio  
 Acabados: Blanco / Negro

### Especificaciones Técnicas

Lámpara: Incluida  
 Tipo de lámpara: CREE-XP-G2  
 Temperatura de color: Disponible en 3000°K, 4000°K y 5000°K  
 Potencia: 9W  
 Tensión: 24V (Driver incluido)  
 IRC: ≥80  
 Flujo Luminoso: 120lm  
 Apertura: 360°  
 Horas vida: 50,000 HRS

### Observaciones

### Apertura

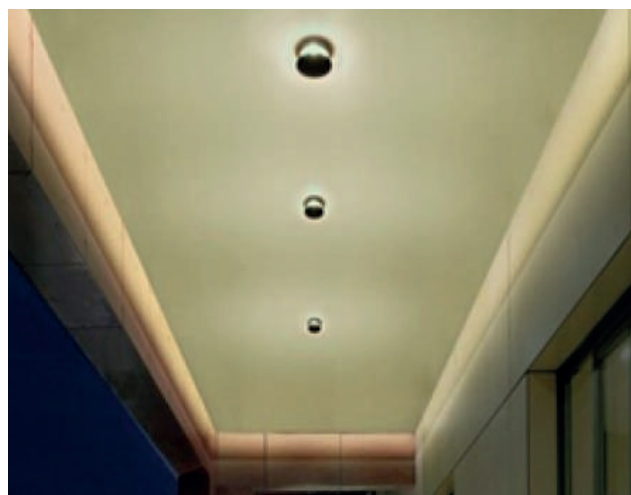
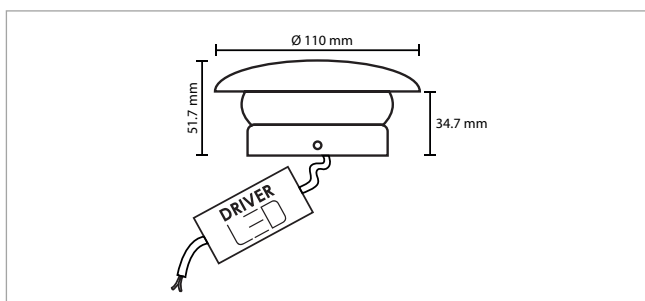


### Código:

<b>ML-3308.</b>		
□	□	□
Acabado	Conexión	Temperatura
<b>B</b> Blanco	<b>IN</b> Individual	<b>30</b> 3000°K
<b>N</b> Negro	<b>SE</b> Serie	<b>40</b> 4000°K
		<b>50</b> 5000°K



## Sobreponer



## ML-3311

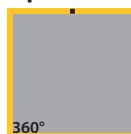
Luminario para sobreponer de uso exterior con ángulo de apertura de 360°, disponible en RGB o 3000°K o 4000°K. Ideal para crear efectos de luz en fachadas, ventanas y edificios. Para conexión de forma en serie (SE) o individual (IN).

**Especificaciones**

Montaje: Techo / Sobreponer  
 Uso: IP 66 Exterior  
 Material: Fundición de aluminio  
 Acabados: Blanco / Negro

**Especificaciones Técnicas**

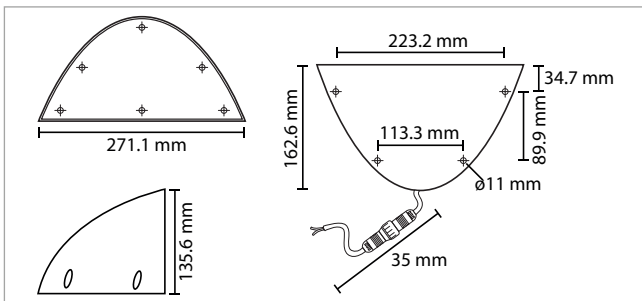
Lámpara: Incluida  
 Tipo de lámpara: CREE-XP-G2  
 Temperatura de color: Disponible en 3000°K, 4000°K y 5000°K  
 Potencia: 8W  
 Tensión: 24V (Driver incluido)  
 IRC: ≥80  
 Flujo Luminoso: 87lm  
 Apertura: 360°  
 Horas vida: 50,000 HRS

**Observaciones****Apertura****Código:**

**ML-3311.**

Acabado	Conexión	Temperatura
<b>B</b> Blanco	<b>IN</b> Individual	<b>30</b> 3000°K
<b>N</b> Negro	<b>SE</b> Serie	<b>40</b> 4000°K
		<b>50</b> 5000°K

Sobreponer



## ML-3312

Luminario para sobreponer de uso interior y exterior con ángulo de apertura de 2°. Disponible en 3000°K o 4000°K. Ideal para crear efectos de luz en fachadas, ventanas y edificios. Fabricado en fundición de aluminio con terminado en color blanco o negro.

### Especificaciones

Montaje: Sobreponer

Uso: IP 66 Exterior

Material: Fundición de aluminio

Acabados: Blanco / Negro

### Especificaciones Técnicas

Lámpara: Incluida

Tipo de lámpara: JS-XT-XHP35-12W

Temperatura de color: Disponible en 3000°K y 4000°K

Potencia: 11W

Tensión: 100-277V (Driver incluido)

IRC: ≥80

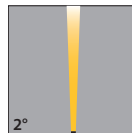
Flujo Luminoso: 493lm

Apertura: 2°

Horas vida: 50,000 HRS

### Observaciones

### Apertura



Código:

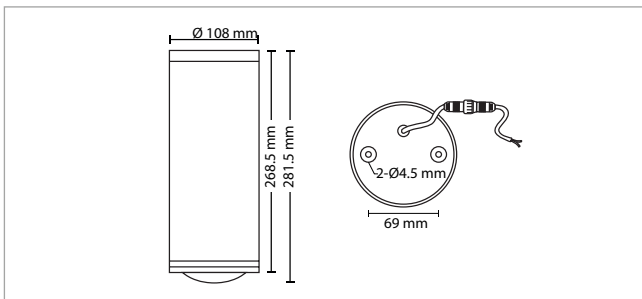
**ML-3312.**

Acabado Temperatura

**B** Blanco **30** 3000K°

**N** Negro **40** 4000K°

Techo / Sobreponer



## TL-3310

Luminario para sobreponer de uso interior y exterior con ángulo de apertura de 2°, 5° y 10°. Disponible en 3000°K o 4000°K. Ideal para crear efectos de luz en fachadas, ventanas y edificios. Fabricado en fundición de aluminio con terminado en color blanco o negro.

### Especificaciones

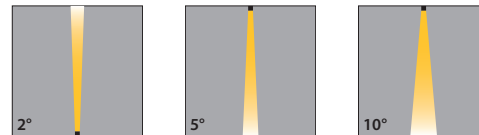
Montaje: Techo sobreponer  
 Uso: IP 66 Exterior  
 Material: Fundición de aluminio  
 Acabado: Blanco / Negro

### Especificaciones Técnicas

Lámpara: Incluida  
 Tipo de lámpara: CREE-XM-L  
 Temperatura de color: Disponible en 3000°K y 4000°K  
 Potencia: 10W  
 Tensión: 100-277V (Driver incluido)  
 IRC: ≥80  
 Flujo Luminoso: 147lm  
 Apertura: 2° / 5° / 10°  
 Horas vida: 50,000 HRS

### Observaciones

#### Apertura



### Código:

<b>TL-3310.</b>	<input type="checkbox"/>	<input type="checkbox"/>	<input type="checkbox"/>
	Acabado	Temperatura	Apertura
<b>B</b>	Blanco	<b>30</b> 3000K°	<b>02</b> 2°
<b>N</b>	Negro	<b>40</b> 4000K°	<b>05</b> 5°
			<b>10</b> 10°

# ÍNDICE

# índice

DL-2814.R	51
DL-4008.BSOR	44
DL-4008.BSOR DIM	45
DL-4008.BSUS	46
DL-4008.BSUS DIM	47
DL-4008.NSOR	44
DL-4008.NSOR DIM	45
DL-4008.NSUS	46
DL-4008.NSUS DIM	47
DMX-3309	94
MF-2018.G	67
ML-2002.G	73
ML-2003.G	65
ML-2004.G	61
ML-2005.G	66
ML-2006.G	62
ML-2007.G	63
ML-2008.G	64
ML-2906.N	59
ML-2909.B	58
ML-3305 DMX	91
ML-3306	95
ML-3308	96
ML-3309 DMX	92
ML-3310 DMX	93
ML-3311	97
ML-3312	98
PL-2006.G	80
PL-2007.G	81
PL-2008.N	82
PL-2009.N	83
PL-2010.G	77
PL-2011.G	78
PL-2012.G	79
PL-2017.G	74
PL-2018.G	75
PL-2019.G	76
PL-2030.G250	85
PL-2031.G250	86
PP-2036.G	87
PP-2048.G	87
PP-2060.G	87

# índice

PR-2013.G	84
RASTER 2802	5
RASTER 2804	6
RASTER 2810	7
RASTER 2820	8
RASTER 2830	9
RASTER DIRIGIBLE 2802	10
RASTER DIRIGIBLE 2804	11
RASTER DIRIGIBLE 2810	12
RASTER DIRIGIBLE 2820	13
RASTER DIRIGIBLE 2830	14
RASTER TRIMLESS 2804	15
RASTER TRIMLESS 2810	16
RASTER TRIMLESS 2820	17
RASTER TRIMLESS 2830	18
RASTER WALLWASHER 2810	19
RASTER WALLWASHER 2820	20
RASTER WALLWASHER 2830	21
REMP-2815	49
REMP-2825	49
RL-2004.G CANOPE	88
RL-2013.G CANOPE	89
RSUS-2815	50
RSUS-2825	50
TH-3001	27
TH-3002	28
TH-3004	29
TL-2008.G	68
TL-2806.R	52
TL-2810.RM	54
TL-2813.R	53
TL-2815.R60	56
TL-2820.RM	55
TL-2822.R90	56
TL-2830.R120	56
TL-2875.R30	56
TL-3006	23
TL-3009	23
TL-3012	24
TL-3015	24
TL-3020	25
TL-3028	25

## índice

TL-3310	99
TL-3515.RZ	31
TL-3515.RZ DIMEABLE	32
TL-3530.RZ	33
TL-3530.RZ DIMEABLE	34
TL-4000.I	42
TL-4000.L	42
TL-4000.RBEM	41
TL-4000.RBSO	41
TL-4000.RBSUS	41
TL-4000.RNEM	41
TL-4000.RNSO	41
TL-4000.RNSUS	41
TL-4000.T	42
TL-4000.X	42
TL-4008.G	70
TL-4025.BAcc1	35 / 36
TL-4025. CANOPE	35
TL-4025.LOUVRE	35 / 36
TL-4025.NAcc1	35 / 36
TL-4025.R	36
TL-4036.BAcc1	37 / 38
TL-4036. CANOPE	37
TL-4036.LOUVRE	37 / 38
TL-4036.NAcc1	37 / 38
TL-4036.R	38
TL-4043.BAcc1	39 / 40
TL-4043. CANOPE	39
TL-4043.LOUVRE	39 / 40
TL-4043.NAcc1	39 / 40
TL-4043.R	40
TL-4115.G	71
ZL-3309.100	94



**Tel.: (55) 5355-9797**  
**info@illux.com.mx**  
**www.illux.com.mx**

 **illuxmx**    **@illuxmexico**    **/Illux.Mexico**

The Collection es una marca de Illux de México / Temazcal No. 21-B, Colonia La loma Centro  
Tlalnepantla, Estado de México CP. 54060v