

QDLogic



Schneider
Electric

QDLogic

QDLogic

- Tableros autosoportados de distribución en BT hasta 6300 A
- Construidos de acuerdo a norma NMX J/118-2 (UL891)
- Montaje de interruptores en Grupo o individual

Características principales:

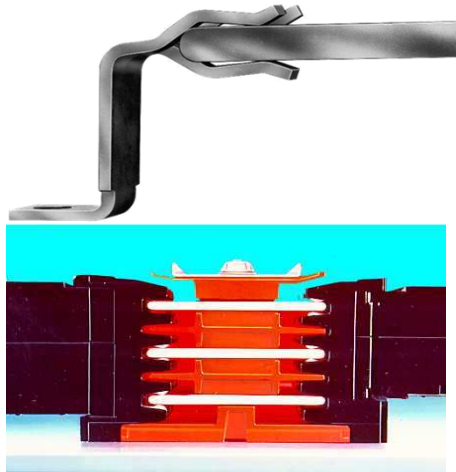
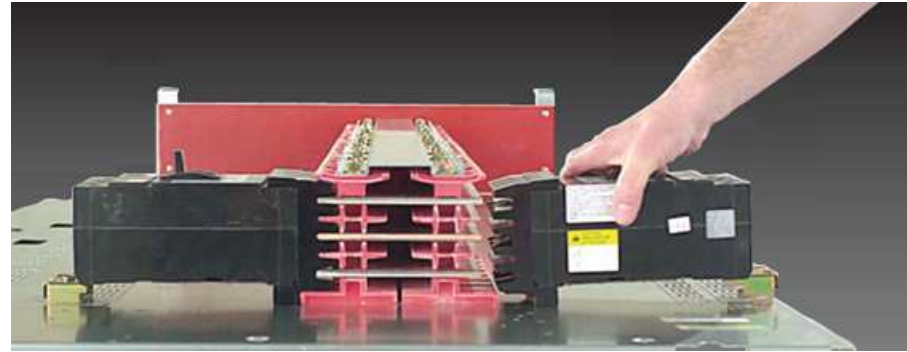
- Enfocado para uso general
- Ahorro de espacio gracias al montaje en grupo de interruptores
- Flexibilidad de diseños
- Alta capacidad interruptiva
- Dispositivos termomagnéticos y electrónicos

- La oferta mas difundida, la mayor disponibilidad
- Reconocida por su alta calidad



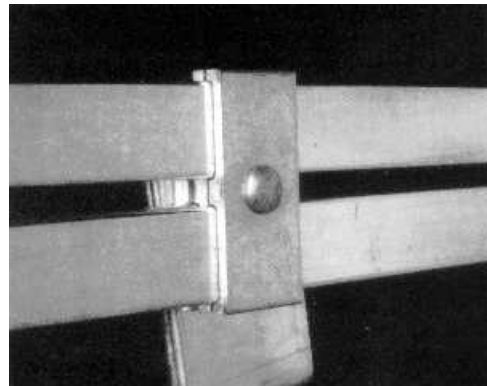
QDLogic

Diferenciadores Tecnológicos



● Sistema Enchufable Iline

- Montaje fácil y seguro
- Independencia de mtje Izq-der
- Minimiza costos de instalación y mto



● Conector tipo E

- Elimina problemas de alineamiento de sistemas tradicionales.
- Simplifica conexiones a barras principales y verticales.
- Asegura una conexión eficiente y fría.

QDLogic

Especificaciones técnicas

Características Generales				
Voltaje	(V)	600 Vca 250 Vcc		
Corriente	(A)	Hasta 6300 A		
Sistemas		3F3H, 3F4H		
Frecuencia	(Hz)	60		
Nivel de aislamiento	(KV)	1		
Esfuerzo mecánico cc max	(KA)	100		
Capacidad interruptiva		NT08-16	NW08-40	NW50,63
Interruptor Masterpact H1	220	42	65	100
	440	42	65	100
Interruptor Masterpact H2	220	50	100	150
	440	50	100	150
Buses:				
Conducción por elevación tem	(C)	65 sobre tem ambiente de 40		
Conducción por densidad	(A/in ²)	800,1000		
Barras		cobre Plateado (opción estañado)		
Barras principales	(A)	1600,2500,3200,4000,5000, 6300		
Neutro		50%,100%		
Interruptores				
Potencia electromagnético	(A)	Masterpact NT y NW Hasta 6300 A		
Caja moldeada		15-1200 en grupo		
Termomagnéticos o electrónicos	(A)	500-2000 A QDLogic, 500-2500 A FPower		
Estructura				
Nema		1,1A,12,3R		
Alto	In	91.5" (72.5" como opción)		
Fondo	In	24",48",60",72"		
Ancho	In	21",30",36",42",48",54"		
Acceso frontal/posterior		Estándar (ptas posteriores como opción)		

Descripción de la gama

3 polos

Masterpact **NW**

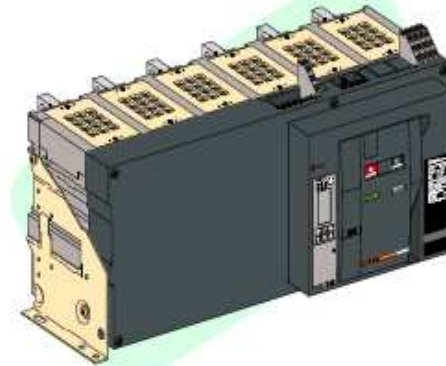
Masterpact **NT**



800 a 1600 A



800 a 4000 A



5000,6300 A

Tipo de montaje



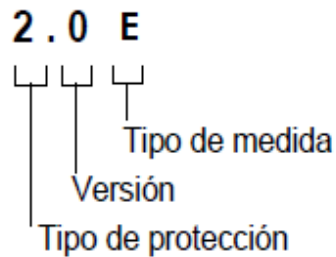
Montaje Fijo



Montaje Removable



Unidades de protección y control Micrologic



Tipo de protección en intensidad	E	P	H
2: Distribución L, I	2.0 E		
5: Selectiva L, S, I	5.0 E	5.0 P	5.0 H
6: Selectiva + Protec. Defecto a tierra L, S, I, G	6.0 E	6.0 P	6.0 H

L: Protección de tiempo Largo (sobrecarga)

S: Protección de tiempo corto (cortocircuito impedante)

I: Protección instantánea (cortocircuito franco)

G: Protección de falla a tierra

QDLogic



H-Marco
150A



J-Marco
250A



L-Marco
400A



M-Marco
800A



P-Marco
1200A



R-Marco
2500A

Interruptores Termomagnéticos

Interruptores Electrónicos



QDLogic



Administración Inteligente de la Energía

- > Soluciones de monitoreo y análisis de redes Power Logic
- > ION7550, ION 7650
- > Powermeter PM850



Aumento de la vida útil de sus equipos

- > Soluciones en supresión de transitorios TVSS SurgeLogic



Continuidad de servicio

- > Soluciones en transferencia de redes
- > Normal-emergencia
- > Principal-enlace-principal
- > Automáticas o manuales



Unidades de protección inteligentes Micrologic

- > Disponibles en interruptores de potencia Masterpact y Powerpact



Protección con el máximo desempeño

- > Soluciones con interruptores de potencia Masterpact

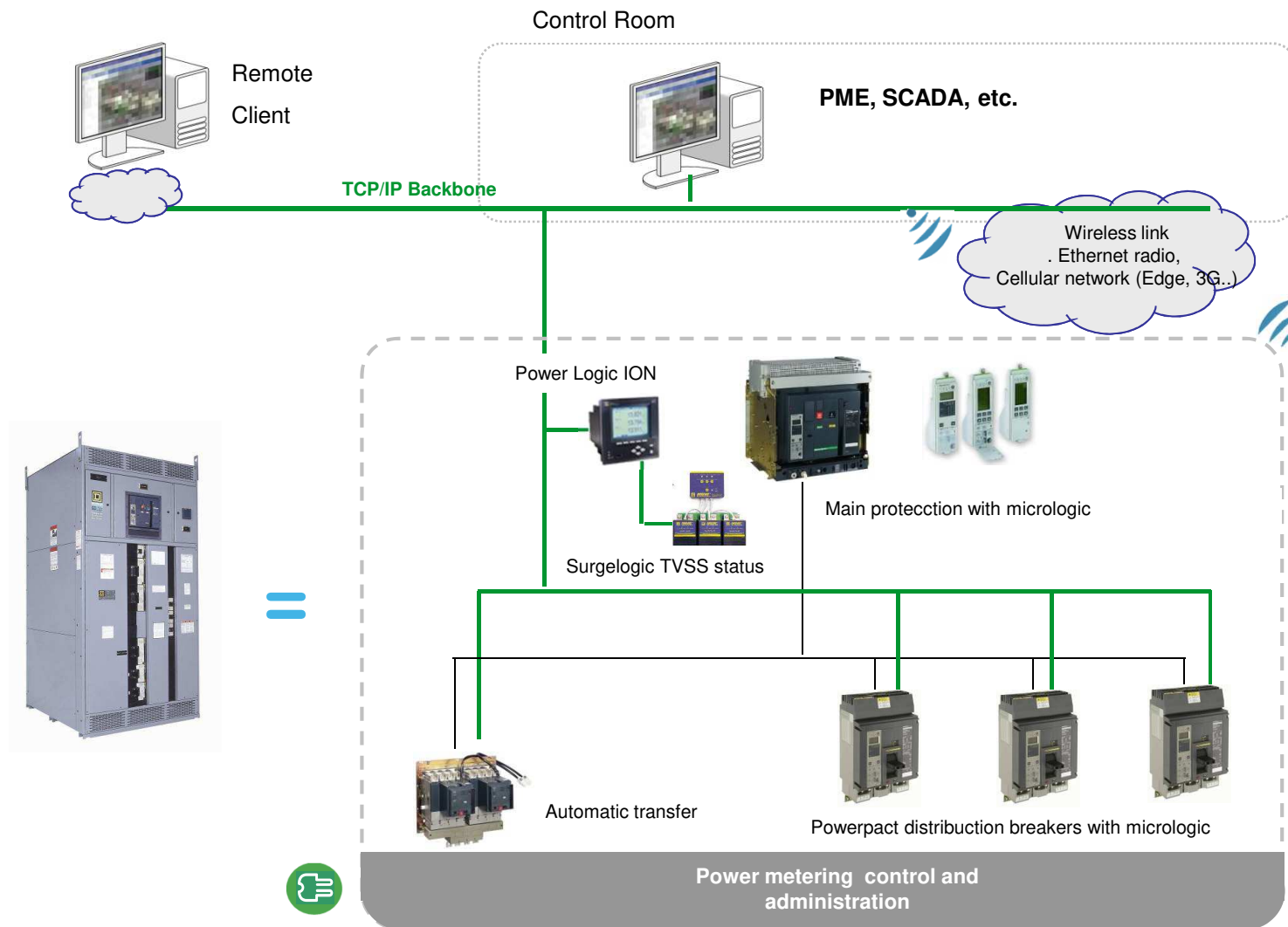


Productividad con el sistema I-Line

- > Soluciones rápidas y efectivas para la operación y mantenimiento

Soluciones en el manejo de energía totalmente integradas

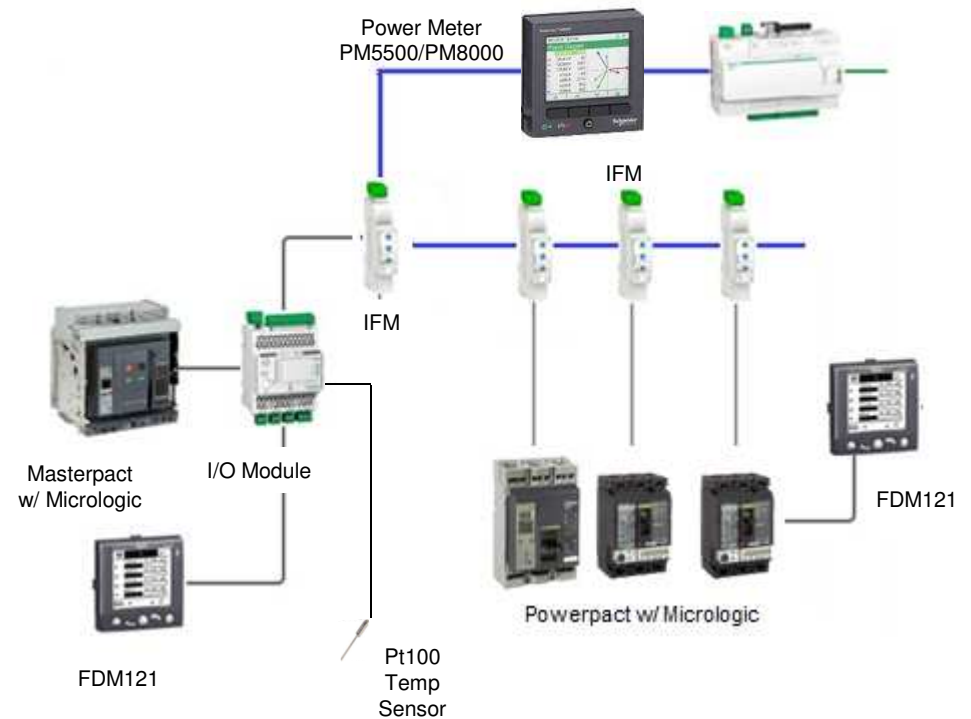
Arquitectura de una solución QDLogic



Arquitectura de comunicación QDLogic

Modbus a tablas

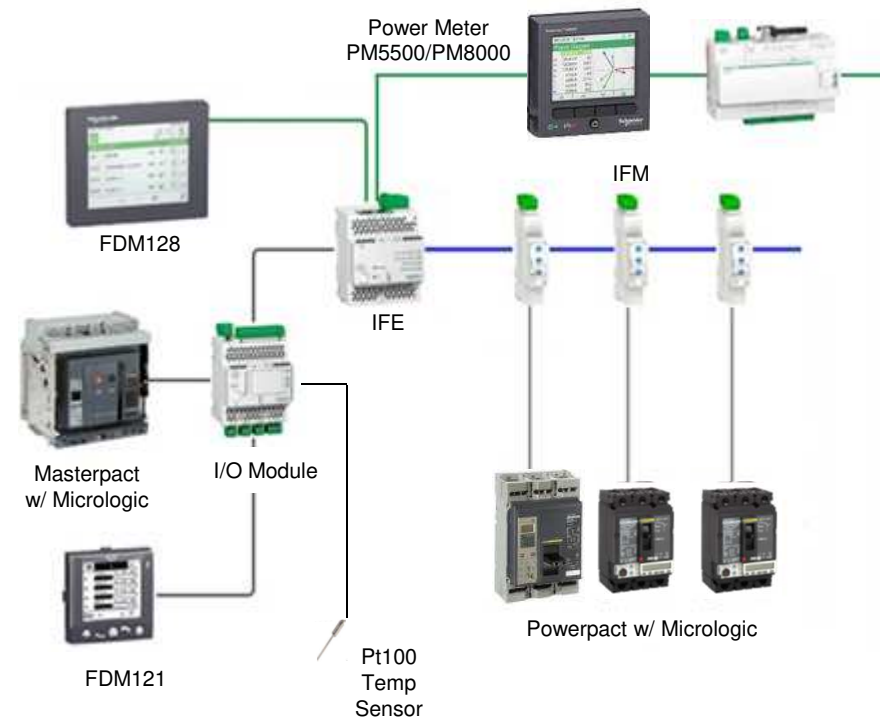
- **Incluye:**
 - Fuente 24Vdc
 - Módulos IFM Masterpact & Powerpact
- **Opcional**
 - FDM128 ó FDM121
 - I/O Module
 - Smart System (Com x'500)



Arquitectura de comunicación QDLogic

Modbus a ethernet

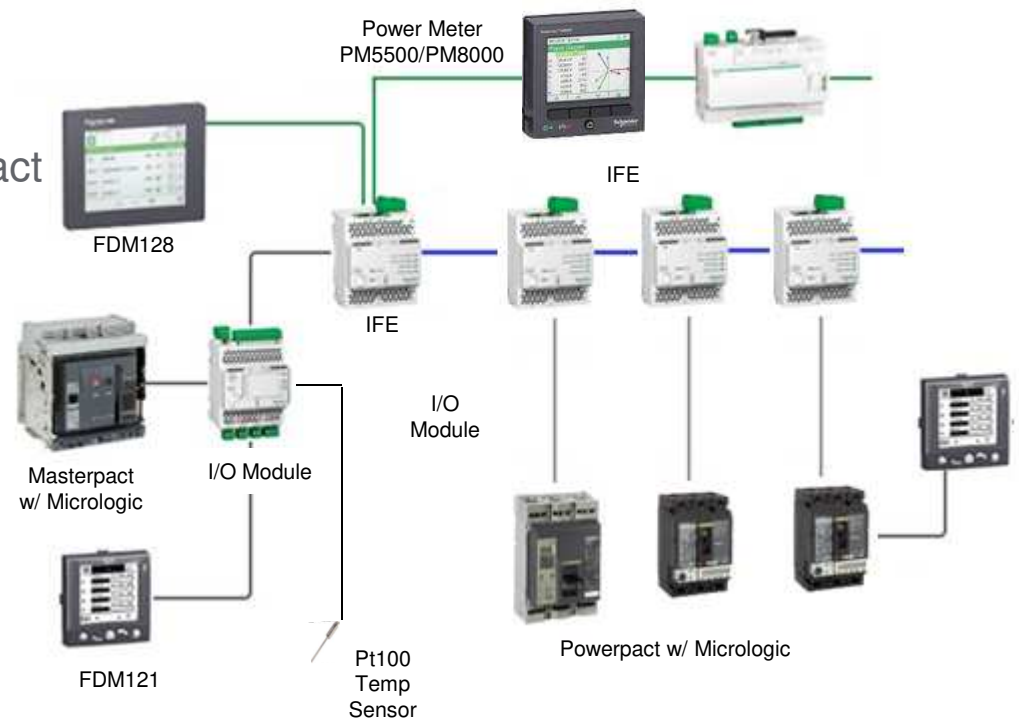
- Incluye:
 - Fuente 24Vdc
 - Modulo IFE Gateway
 - Módulos IFM Masterpact & Powerpact
- Opcional
 - FDM128 ó FDM121
 - I/O Module
 - Smart System (Com x'500)



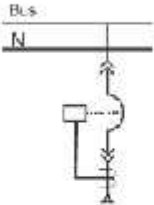

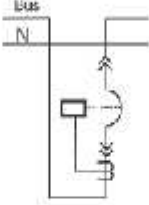

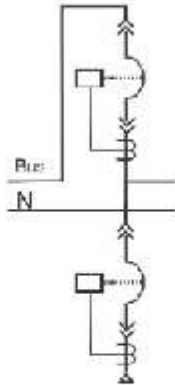

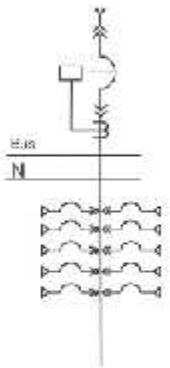
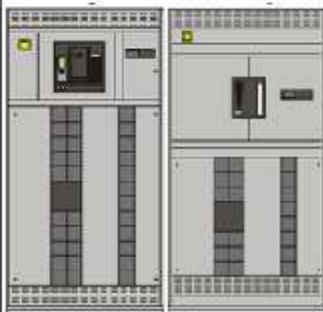
Arquitectura de comunicación QDLogic

Ethernet directo

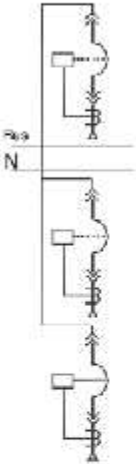

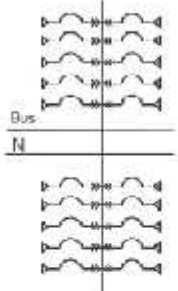
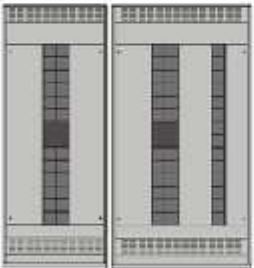
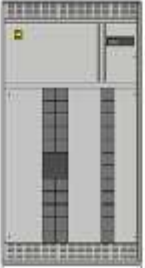
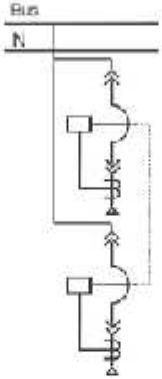
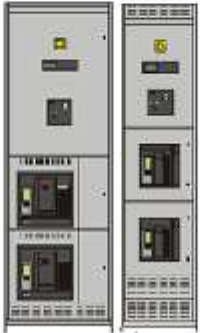
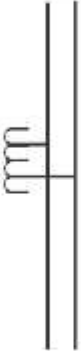
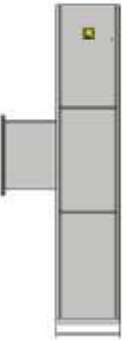
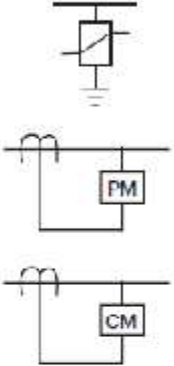



- **Incluye:**
 - Fuente 24Vdc
 - Módulos IFE Masterpact & Powerpact
- **Opcional**
 - FDM128 ó FDM121
 - I/O Module
 - Smart System (Com x'500)



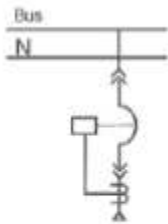
Secciones QD

Sección:	Principal	Enlace	Principal-Enlace	Combinación
Dispositivos de protección	Masterpact NT/NW	Masterpact NT/NW	Masterpact NT/NW NT/NW & MCCB	Masterpact
Función	Interruptor principal o derivado	Int. principal o Enlace	Interruptor Principal y Enlace	Interruptor principal y derivados MCCB
Unifilar	 	 	 	 

Secciones QD

Alimentadores	Distribución	Transferencia	Transición	Auxiliar
Masterpact NT/NW	MCCB's	Masterpact NT/NW		
Int's. Alimentadores	Int. derivado MCCB	Int. principal Normal-Emergencia	Acoplamiento A Transformador ó CCM's	Medición u otros Equipos
 	  	 	 	   

Sección Main



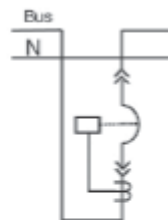
Secciones Principal

1. Masterpact NT 800 A - 1600 A
2. Masterpact NW 800A - 4000 A
3. Masterpact NW 5000 A - 6000 A
4. Interruptor caja Moldeada 600 A - 2000 A

Características

		Interruptores de potencia			Interruptor Caja Moldeada		
		NW Tamaño1	NW Tamaño 2	NT MG, MJ PG, PJ	MA, MH	PA, PH RG, RJ	
Intensidad asignada A	600-700				■		
	800	■		■	■		
	1000	■		■	■		
	1200	■		■		■	
	1600	■		■		■	
	2000	■				■	
	2500	■					
	3200	■					
	4000	■					
	5000		■				
6300		■					
Montaje		Fijo ó Rem	Fijo ó Rem	Fijo ó Rem	Fijo	Fijo	
Dimensiones y pesos	(in/mm)	Alto	91.5/2324	91.5/2324	91.5/2324	91.5/2324	91.5/2324
		Ancho	30/762	54/1372	21/533	30/762	30/762
		Profundidad	48/1219 60/1524 72/1829	60/1524 72/1829	24/610 48/1219	24/610 48/1219	24/610 48/1219
	Kg	Peso Aprox.	350	800	250	300	350
Alimentación	Superior	■	■	■	■	■	
	Inferior	■	■	■	■	■	
Equipo Adicional	Medición	Digital(PM/CM)	■	■	■	■	■
		Analógica (V, A)	■	■	■	■	■
	Protección Transitorios	SurgeLogic	■	■	■	■	■

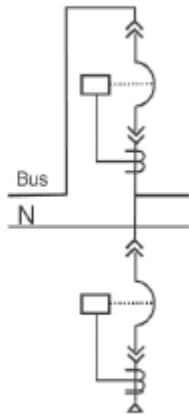
Sección Enlace



Características

		Interruptores de potencia	
		NW	
		Tamaño1	
Intensidad asignada A		800	■
		1000	■
		1200	■
		1600	■
		2000	■
		2500	■
		3200	■
	4000	■	
Montaje			Fijo ó Rem
Dimensiones y pesos	(in/mm)	Alto	91.5/2324
		Ancho	30/762
		Profundidad	48/1219
			60/1524
		72/1829	
	Kg	Peso Aprox.	400
Alimentación		Superior	
		Inferior	
Equipo Adicional	Medición	Digital(PM/CM)	■
		Análogica(V,A)	■
	Protección Transitorios	SurgeLogic	■

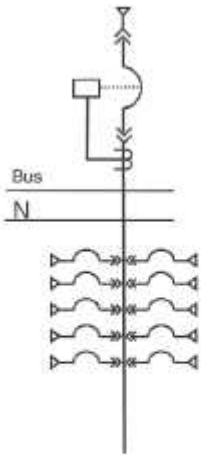
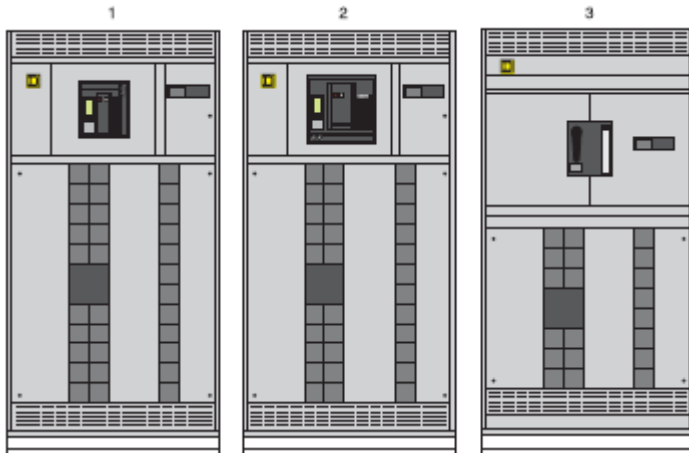
Sección Main-Tie



Características

		Interruptores de potencia	
		NW Tamaño1	
Intensidad asignada A		800	■
		1000	■
		1200	■
		1600	■
		2000	■
		2500	■
	3200	■	
Montaje			Fijo ó Rem
Dimensiones y pesos	(in/mm)	Alto	91.5/2324
		Ancho	36/914
		Profundidad	48/1 219
			48/1 219
			60/1 524
			72/1 829
	Kg	Peso Aprox.	550
Alimentación		Superior	■
		Inferior	■
Equipo Adicional	Medición	Digital(PM/CM)	■
		Analógica(V,A)	■
	Protección Transitorios	SurgeLogic	■

Sección Combinación



Interruptores instalables según el Ancho de la sección:

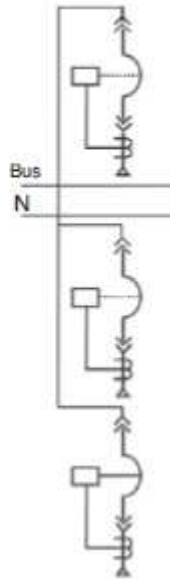
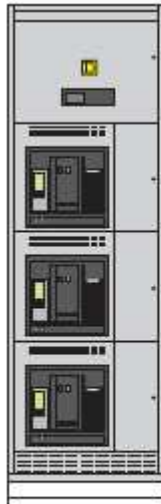
Ancho	Marco máximo instalable	
	Lado Izq.	Lado Der.
36	K, J	F, H
42	L	K, J
48	N, P	K, J

- Secciones Combinación
 1. Masterpact NT 800 A - 1600 A
 2. Masterpact NW 800A - 2000 A
 3. Interruptor caja Moldeada 600 A - 2000 A

Características

		Interruptores de potencia		Interruptor Caja Moldeada		
		NW Tamaño1	NT	MA MH MG MJ	PG PJ	PA, PH RG, RJ
Intensidad asignada A	600-800			■	■	
	1000	■	■		■	
	1200	■	■		■	■
	1600	■	■			■
	2000	■				■
Montaje		Fijo ó Rem	Fijo ó Rem	Fijo	Fijo	
No. máx. de cto. Derivados Instalables (3 p marco 100 A)		22	22	14	14	
Espacio en Plg		99"	99"	63"	63"	
Dimensiones y pesos	(in/mm)	Alto	91.5/232	91.5/2324	91.5/2324	91.5/2324
		Ancho	36/914	36/914	36/914	36/914
	Profundidad	42/1067	42/1067	42/1067	42/1067	
		48/1219	48/1219	48/1219	48/1219	
		60/1524	24/610	24/610	24/610	
	72/1829	48/1219	48/1219	48/1219		
	Kg	Peso Aprox.	350	300	280	300
Alimentación		Superior	■	■	■	■
		Inferior	■	■	■	■
Equipo Adicional		Medición	Digital (PM/CM)	■	■	■
			Análogica(V,A)	■	■	■
		Protección Transitorios	Surgelogic	■	■	

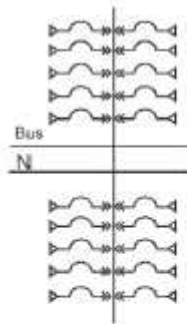
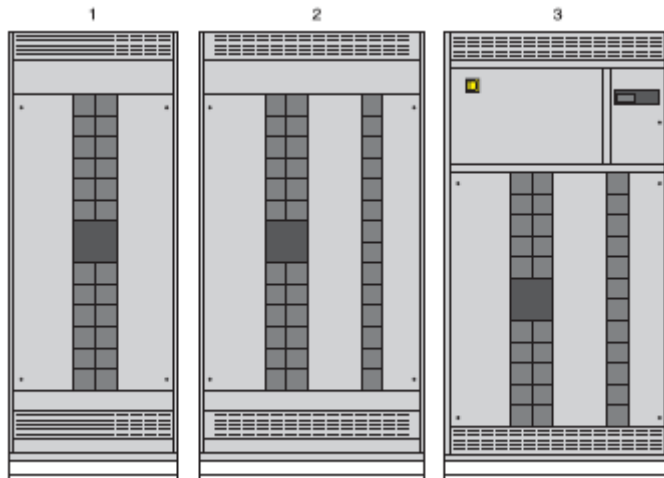
Sección Feeder



Características

		Interruptores de potencia	
		NW	
Intensidad asignada A		1600	■
		2500	■
		3200	■
No. de derivados		4 max (800 c/u)	
Montaje		Fijo ó Rem	
Dimensiones y pesos	(i/n/mm)	Alto	91.5/2324
		Ancho	30/914
		Profundidad	48/1219
	60/1524		
	Kg	Peso Aprox.	72/1829
Alimentación (escalonada)		Superior	■
		Inferior	■
Equipo Adicional máx 2 Interruptores	Medición	Digital(PM/CM)	■ mm
		Analógica(V,A)	■
	Protección Transitorios	SurgeLogic	■

Sección Distribución



Secciones Distribución
 1. Una columna 600 A – 2000 A
 2. Dos columnas 600 A – 2000 A
 3. Dos columnas 600 A – 2000 A con medición

Características

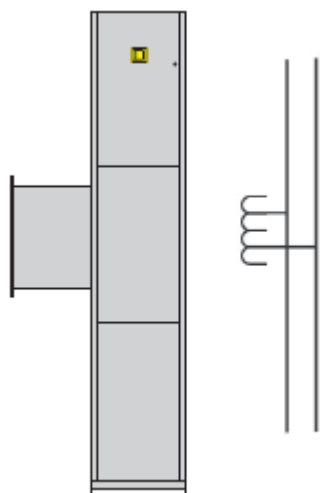
		1 columna	2 columnas	2 columnas con medición	
Intensidad asignada A	600-800	■	■	■	
	1000	■	■	■	
	1200	■	■	■	
	1600	■	■	■	
	2000	■	■	■	
No. máx. de ctos. Derivados Instalables (3 p marco 100 A) Espacio en Plg		12 54"	26 117"	22 99"	
Dimensiones y pesos	(in/mm)	Alto	91.5/2324	91.5/2324	91.5/2324
		Ancho	36/414	36/914	36/914
			42/1067	42/1067	42/1067
	Profundidad	24/610	24/610	24/610	
48/1219		48/1219	48/1219		
	60/1524	60/1524	60/1524		
	Kg	Peso Aprax.	150	220	220
Alimentación	Bus principal	■	■	■	
	Zapatillas Generales	■	■	■	
	Interruptor Gra.	■	■	■	
Equipo Adicional	Medición	Digital(PM/CM)		■	
		Análogica(V,A)		■	
	Protección Transitorios	SurgeLogic			■

Máximo marco de interruptor instalable según ancho de sección
 Sólo 2 columnas:

Ancho	Marco máximo instalable	
	Lado Izq.	Lado Der.
36	K, J	FH
42	L	K, J
48	N, P	K, J

Sección Acoplamiento

Características



		Acoplamiento a:			
		Transformador izq o der.	Centros de control de motores	Especiales Otros acoplamientos	
Intensidad asignada A	800	■	■	■	
	1000	■	■	■	
	1200	■	■	■	
	1600	■	■	■	
	2000	■	■	■	
	2500	■		■	
	3200	■		■	
	4000	■		■	
	5000	■		■	
	6300	■		■	
Dimensiones y pesos	(in/mm)	Alto	91.5/2324	91.5/2324	91.5/2324
		Ancho	18/457	18/457	18/457 30/762
		Profundidad	48/1219	48/1219	48/1219
			60/1524 72/1829	60/1524 72/1829	60/1524 72/1829
	Kg.	Peso Aprax.	300	300	300
Alimentación	Superior			■	
	Inferior			■	

QDLogic

Para aplicación en sectores:

QDLogic

- Industrial
- Comercial
- Infraestructura

Valores promovidos

- Seguro
- Confiable
- Robusto (Construcción tipo NEMA)
- Durable
- Fácil
Instalación/Mantenimiento/Operación
- Tiempo de entrega reducido

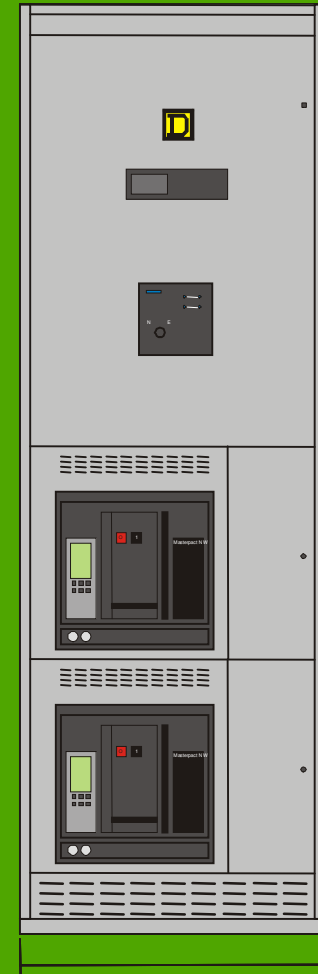


Ejemplos:

- Manufactureras, Fabricas
- Automotriz
- Centros comerciales
- Aeropuertos
- Escuelas
- Edificios de oficinas

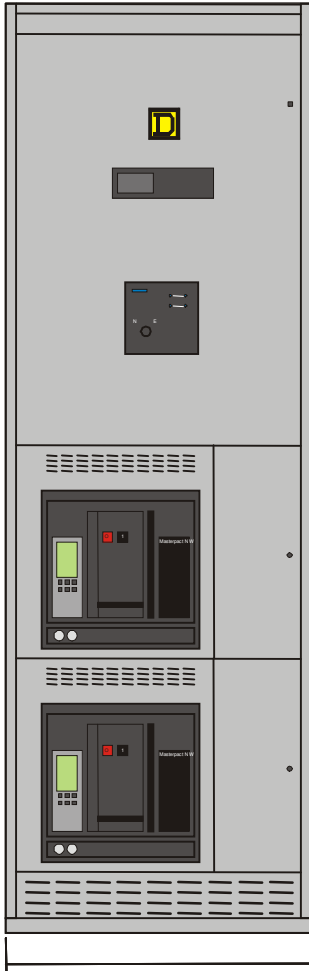


Transferencias



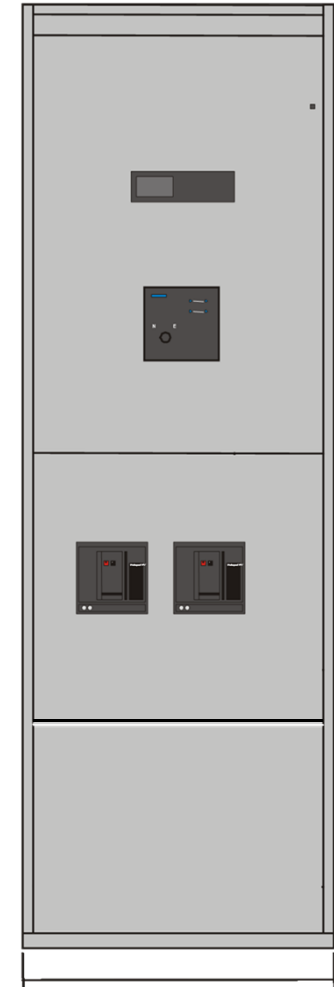
Schneider
Electric

Tableros de Transferencia

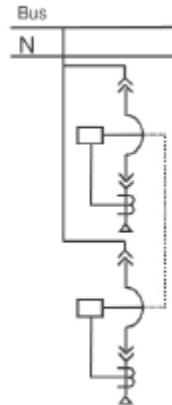
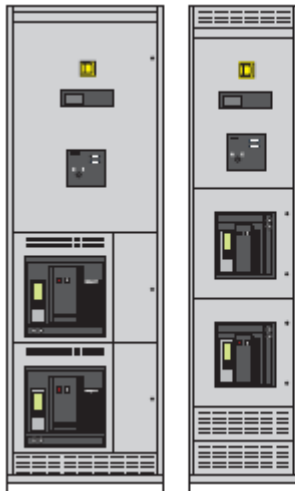


Características:

- Con interruptores de Potencia **Masterpact 800-3200 A** marca Sqauer D
- Con interruptores de caja moldeada **Compact NS 100-1200 A** marca Schneider
- **Transición Abierta**
- **Dos fuentes Normal/Emergencia**
- **Control** con lógica de transferencia estándar control UA
- Interruptores accesibles desde el frente



Sección Transferencia

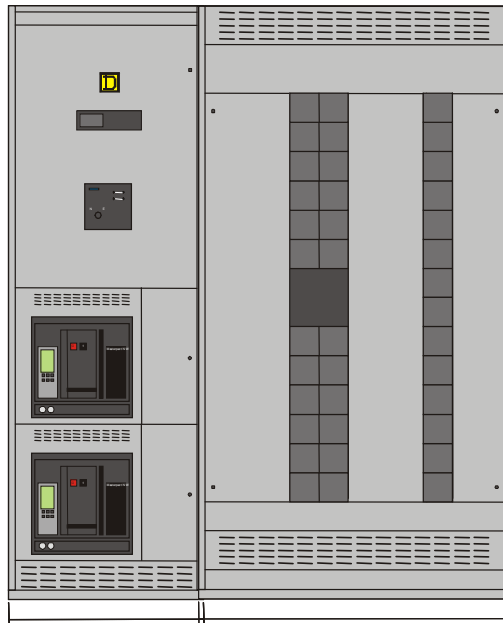
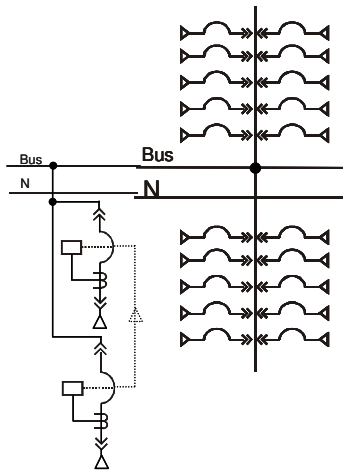


Características

		Interruptores de potencia	
		NW Tamaño1	NT
Intensidad asignada A		800	■
		1000	■
		1200	■
		1200	■
		1600	■
		2000	■
Montaje		Fijo ó Rem	Fijo ó Rem
	(in/mm)	Alto H	91.5/2324
Dimensiones y pesos		Ancho W	36/ 914
		Profundidad D	48/1219
			24/610
			48/1219
	Kg	Peso Aprox.	400
Alimentación Llegada		Superior	■
		Inferior	■
Salida a carga		Inferior	■
Equipo Adicional	Medición	Digital(PM/CM)	■
		Analógica(V,A)	■
	Protección Transitorios	Surgelagic	■
Control		Sólo Bloqueo Mecánico	■
		Automatismo UA	■
		PLC	■
		Reveladores	■

Tableros de Transferencia

- Opción con X-bus compatible mecánica y eléctricamente con tableros QDLogic Squared



Capacidades estandar
con interruptores
masterpact

800
1000
1200
1600
2000
2500
3200

Capacidades estandar
con interruptores
Compact NS

250
400
630
800
1200

Tableros de Transferencia

● Componentes

Medición Digital
(Opcional)

Control de transferencia UA con interlock eléctrico y relevadores 27

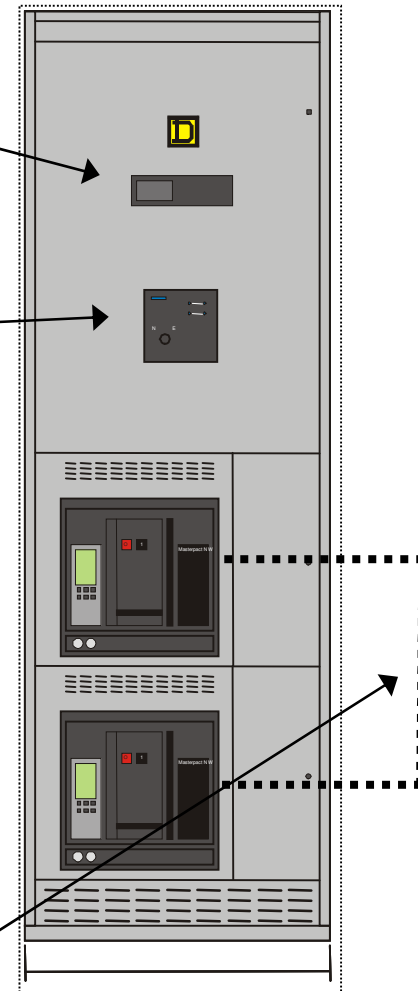
- Perdida de fase
- Inversión de fase
- Bajo voltaje



Interruptores Electromagnéticos (fijos o rem) o caja moldeada con o sin protección, incluyen:

zapatillas de acometida (normal y emergencia)
zapatillas de carga o conexión a x-bus

Bloqueo Mecánico



Tableros de Transferencia

Automatismo UA

- Forzamiento Normal/Emergencia
- Tiempos de transferencia/retransferencia
- Señal para planta de emergencia con tiempo de enfriamiento
- Botón de prueba
- Posibilidad de comunicación (modbus)
- Voltaje de operación std: 110 vca

