

Ficha técnica del producto

Especificaciones



"INTERRUPTOR TERMOMAGNETICO QO 1 POLOS 20 A, 6mA GFI, 10 kA, PGTAIL, ENCHUFABLE"

QO120GFI

Principal

Product	Interruptor automático en miniatura
Range	QOD
Current Rating	20 A
Voltage Rating	120 V CA
Mounting Type	Conexión
Number of Poles	1P
Circuit Breaker Type	Ground fault protecting (**) clase A 6 mA
Ratings	Not rated (**)
Electrical Connection	Pressure plate (**)

Opcionales

Interrupt Rating	10 kA 120 V CA 50/60 Hz
Number of Panel Spaces	1
Wire Size	AWG 14...AWG 8 cobre AWG 12...AWG 8 aluminio
Tightening Torque	4.6 N.m 2.5...10 mm ² AWG 16...AWG 14 4.6 N.m 4...20 mm ² AWG 12...AWG 4
Height	105 mm
Width	19 mm
Depth	74 mm
Peso del producto	0.240 kg

Ambiente

Certifications	Registrado por UL CSA
Ambient Rating	40 °C

Unidades embalaje

Unit Type of Package 1	PCE
Package 1 Length	13.97 cm
Number of Units in Package 1	1

Package 2 Width	101.6 cm
Package 2 Height	101.6 cm
Package 2 Weight	450.87 kg
Package 1 Width	9.906 cm
Package 1 Height	3.302 cm
Package 1 Weight	240.404 g
Number of Units in Package 2	1824
Unit Type of Package 2	PAL
Package 2 Length	121.92 cm

Oferta sostenibilidad

Estado de oferta sostenible	Producto Green Premium
Reglamento REACH	Declaración de REACH
Directiva RoHS UE	Conforme Declaración RoHS UE
Sin mercurio	Sí
Información sobre exenciones de RoHS	Sí
Normativa de RoHS China	Declaración RoHS China Producto fuera del ámbito de RoHS China. Declaración informativa de sustancias
Comunicación ambiental	Perfil ambiental del producto
Perfil de circularidad	Información de fin de vida útil

Garantía contractual

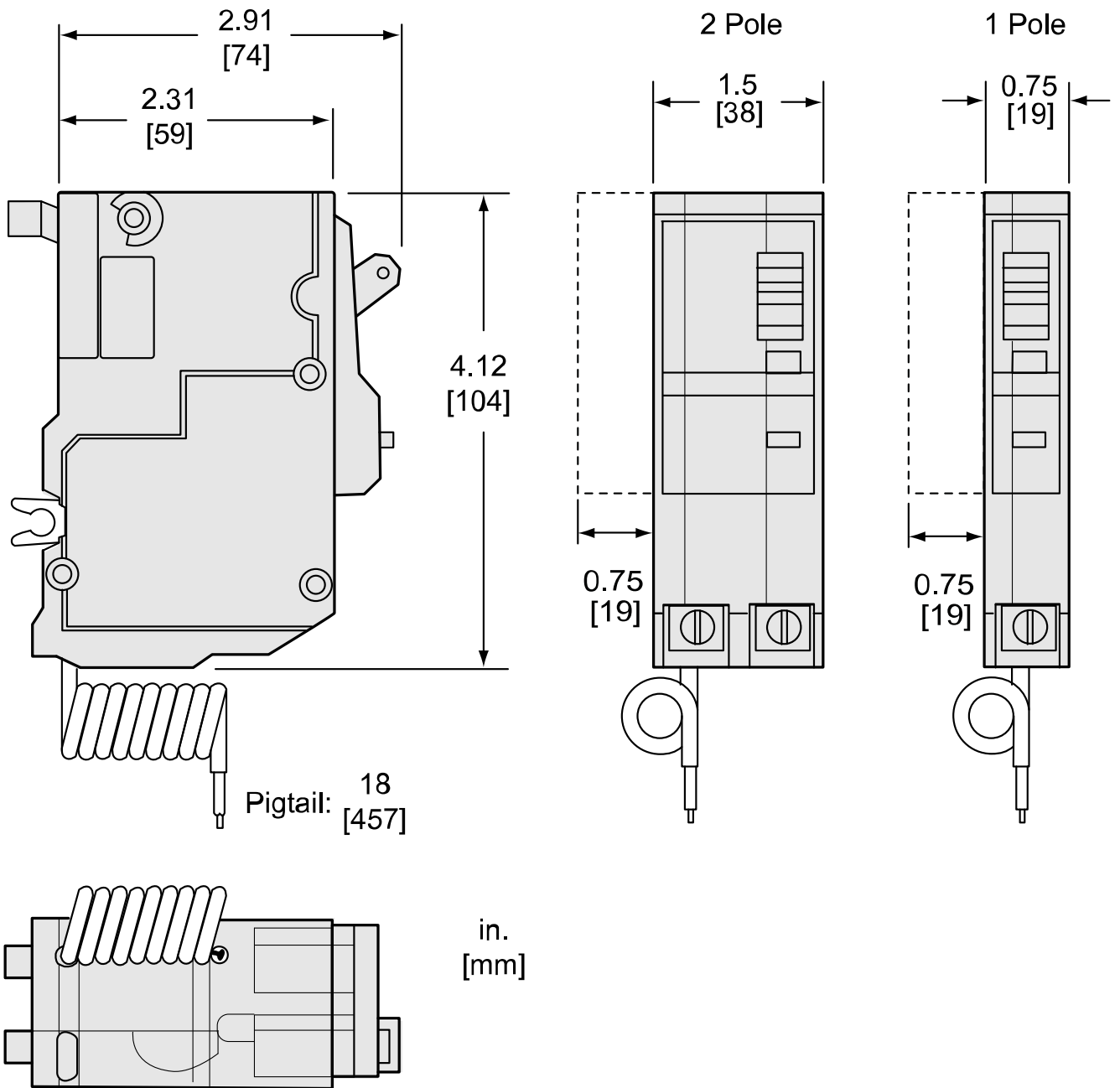
Periodo de garantía	18 months
---------------------	-----------

Ficha técnica del producto

Ilustración técnica

QO120GFI

Dimensiones



Typical One-Pole GFCI Wiring

